



Portadas

PT

*Sistema de portadas diversas
batente, correr, harmónio e rústicas,
de lâminas fixas ou orientáveis*

LOU/ALU[®]

Portadas

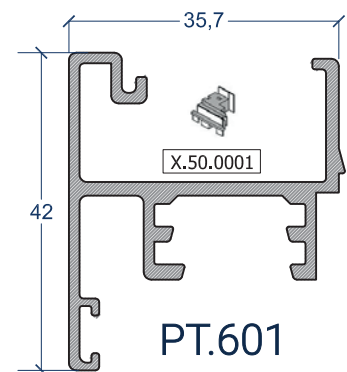
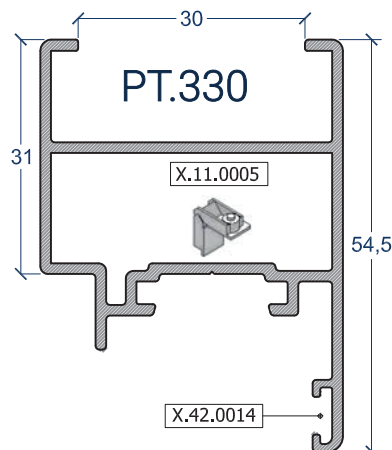
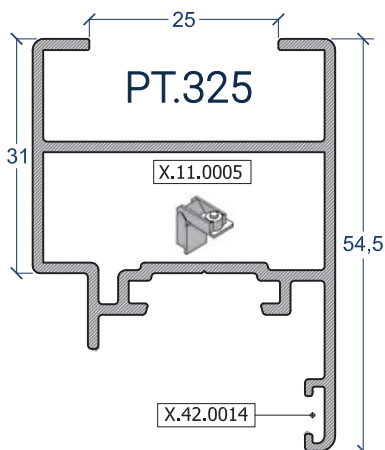
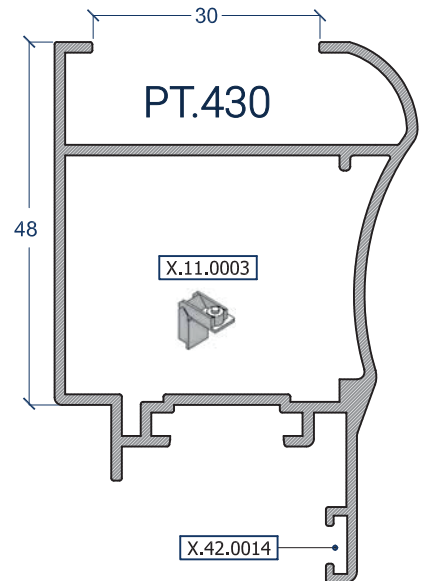
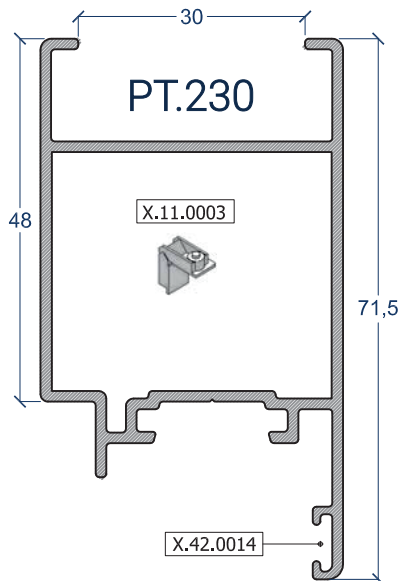
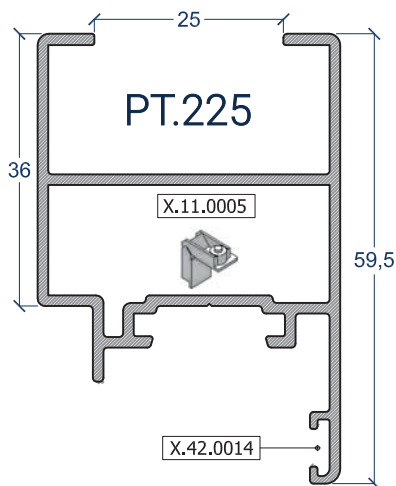
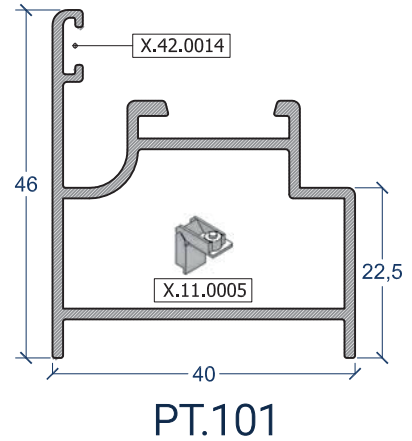
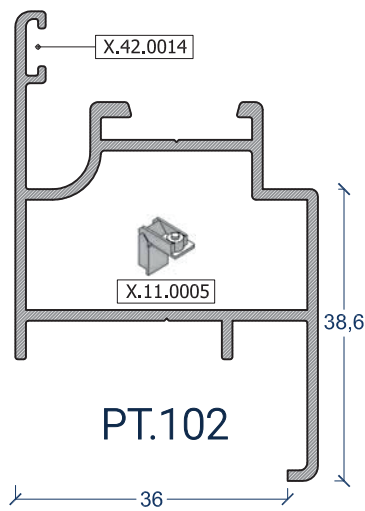
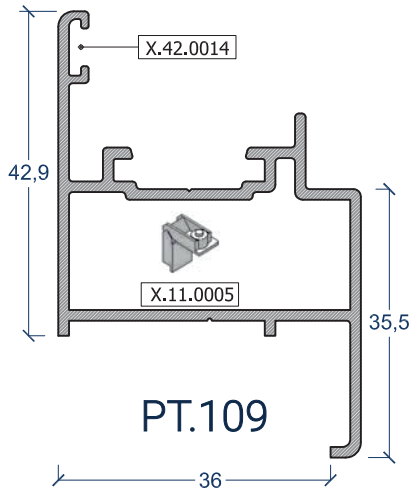
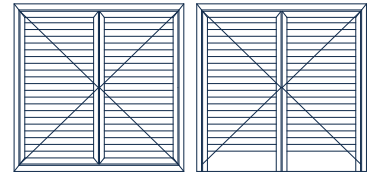
batente, correr,
harmónio, rústicas e
interiores



PT / Provence - Portadas



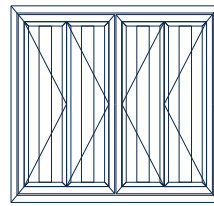
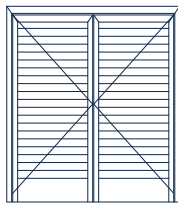
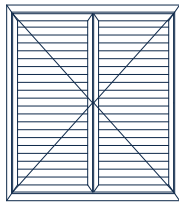
Portadas de Batente



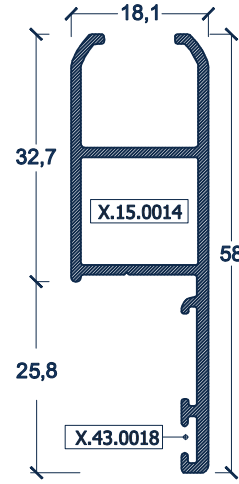
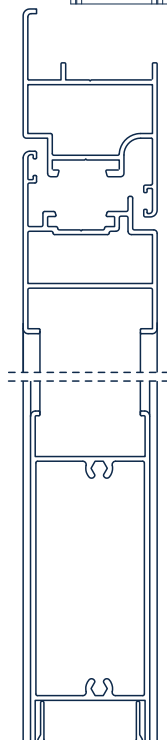
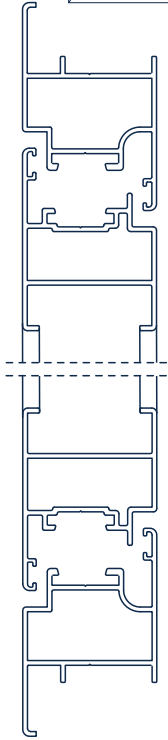
PT / Provence - Portadas



Portadas de Batente



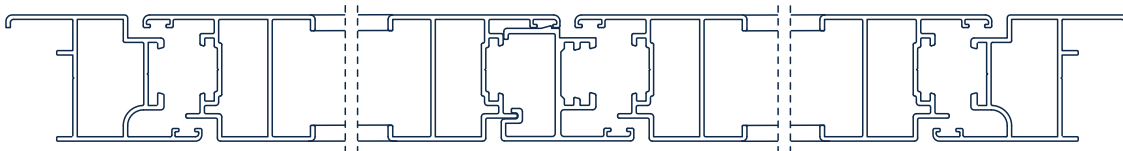
Portada Interior
(Veda Luz)



PT.443



W.759



X.15.0014
Esq. R26 PC8 (15x14)
PT.443



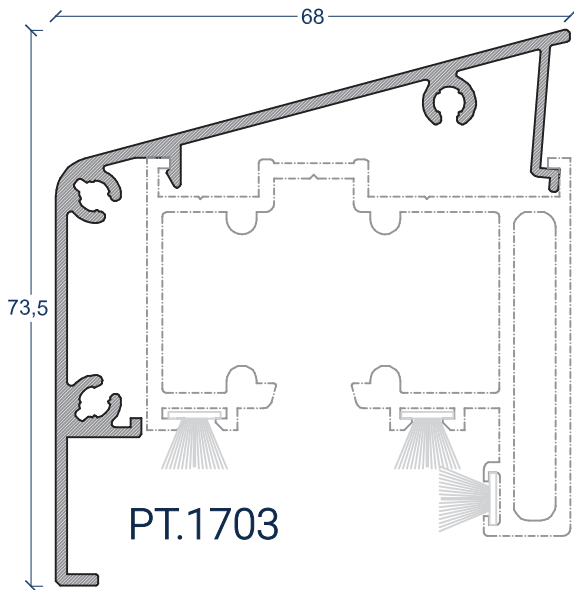
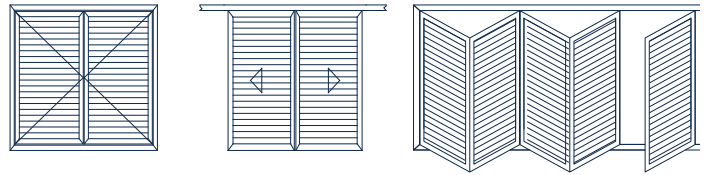
<p>X.11.0003 Esqu.36x31 MC406.10</p>	<p>X.21.0001 Dob. PT.101/102/601</p>	<p>X.30.0100 Cremone Portada</p>	<p>X.35.0001 Cassete Ligação Cremone</p>	<p>X.42.0014 Vedante Batente</p>	<p>X.43.0018 Ved. batente PT.443</p>
<p>X.11.0005 Esqu. 36x14 MC421.10</p>	<p>X.20.0003 Dobradiça PT.109</p>	<p>X.34.0003 Ponteira Cremone</p>	<p>X.35.0002 Perno M8 Ligação vareta</p>	<p>X.50.0001 Topo do Inversor PT.601</p>	<p>X.30.0013 Cremone PT.443</p>
<p>X.23.0001 Dob. balanço PT.109</p>	<p>X.23.0003 Dob. bal. PT.101/102/601</p>	<p>X.32.0026 Fecho de 2ª Folha</p>	<p>X.33.0006 Ponto Fecho PT.109</p>	<p>X.33.0003 Ponto fecho PT.101/102</p>	<p>X.24.0008 Dobradiça PT.443</p>

PT / Provence - Portadas

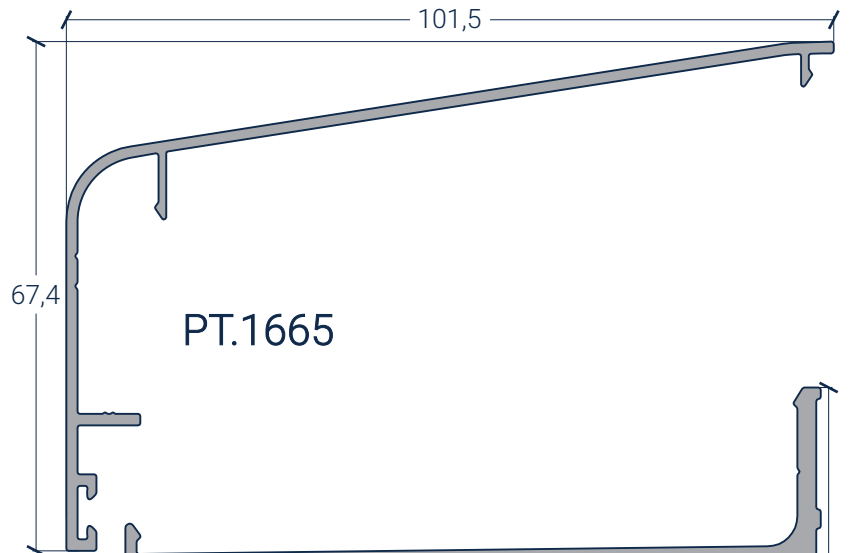


Batente, Correr e Harmónio

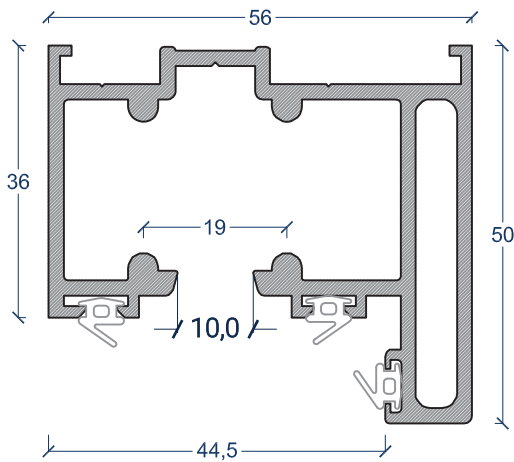
Perfis de aros fixos



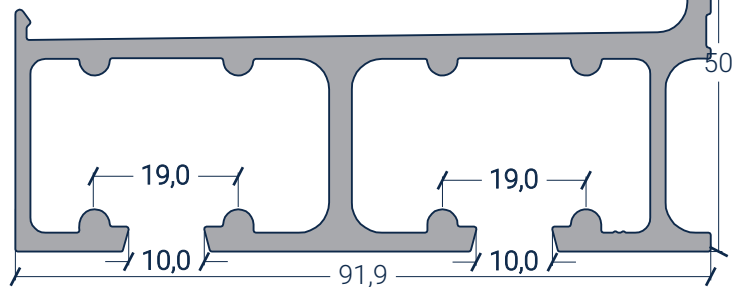
PT.1703



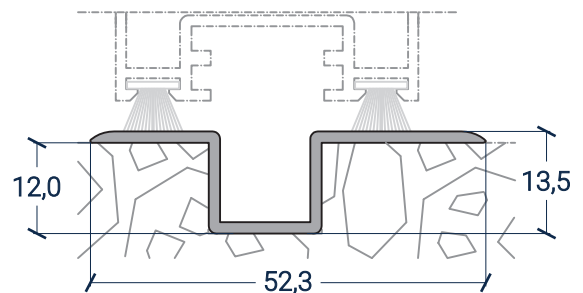
PT.1665



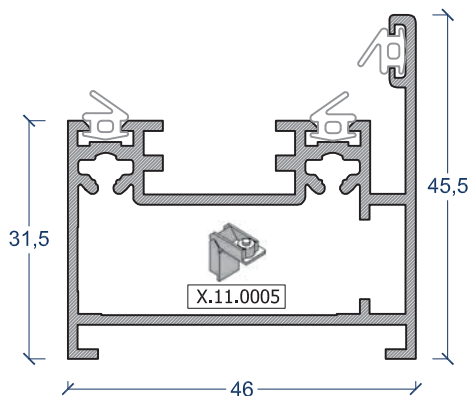
PT.1702



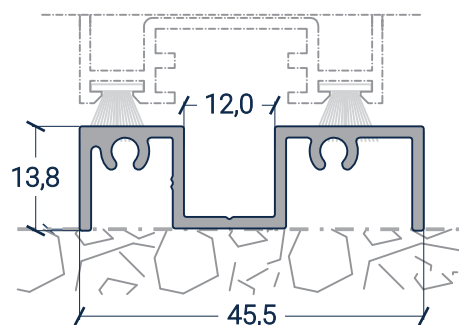
PT.1663



PT.1710



PT.1701



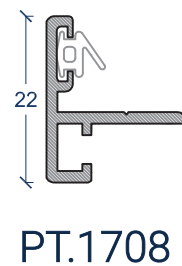
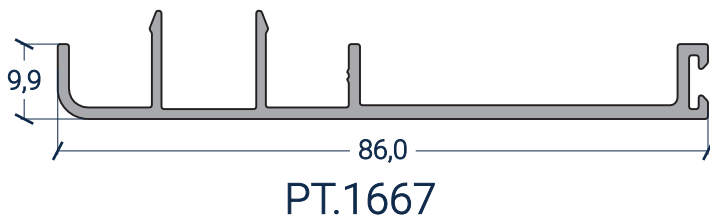
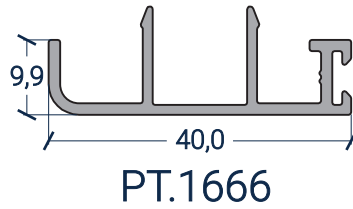
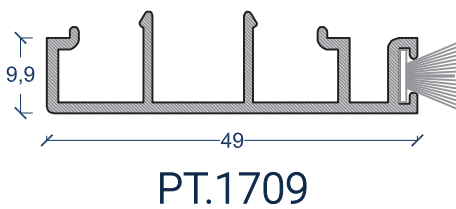
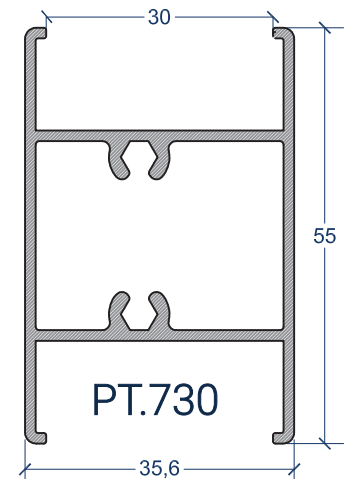
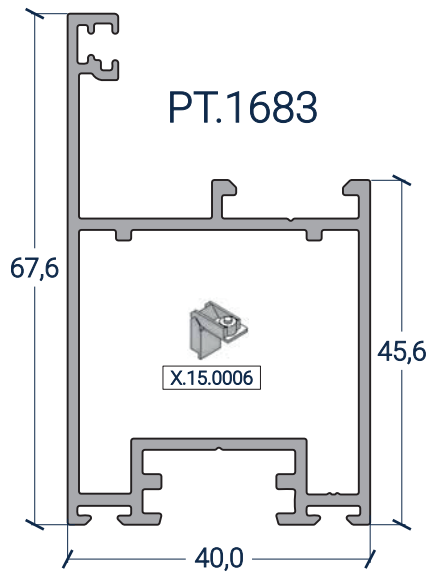
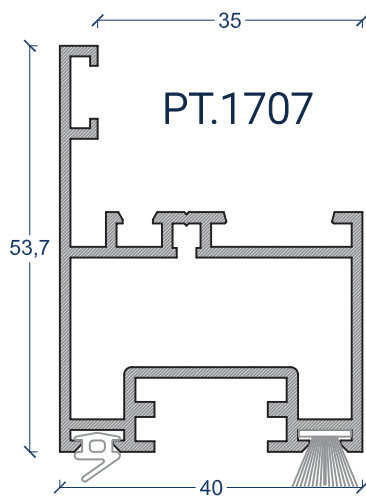
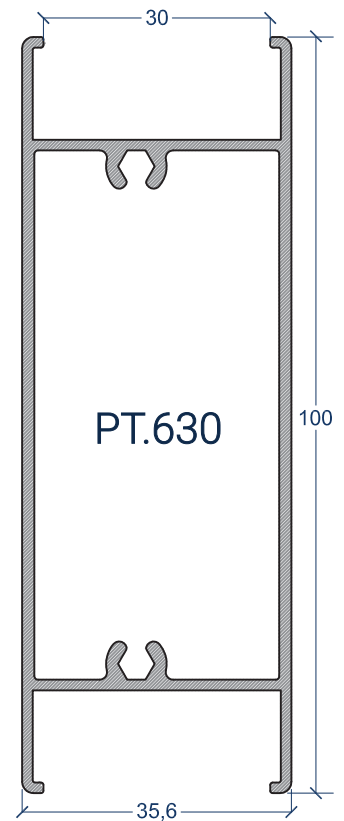
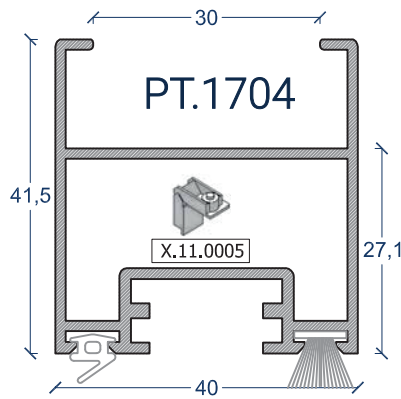
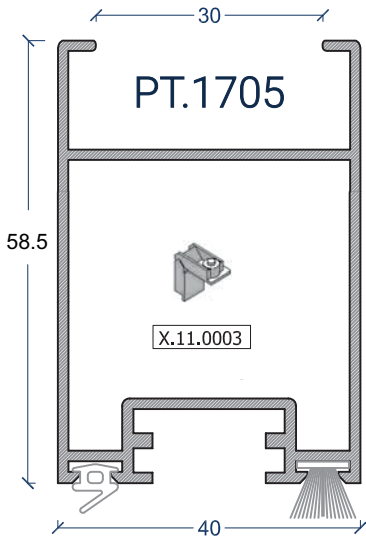
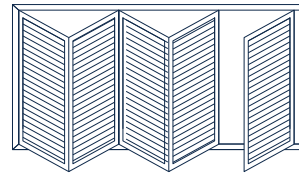
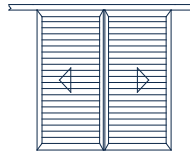
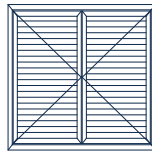
PT.1670

PT / Provence - Portadas



Batente, Correr e Harmónio

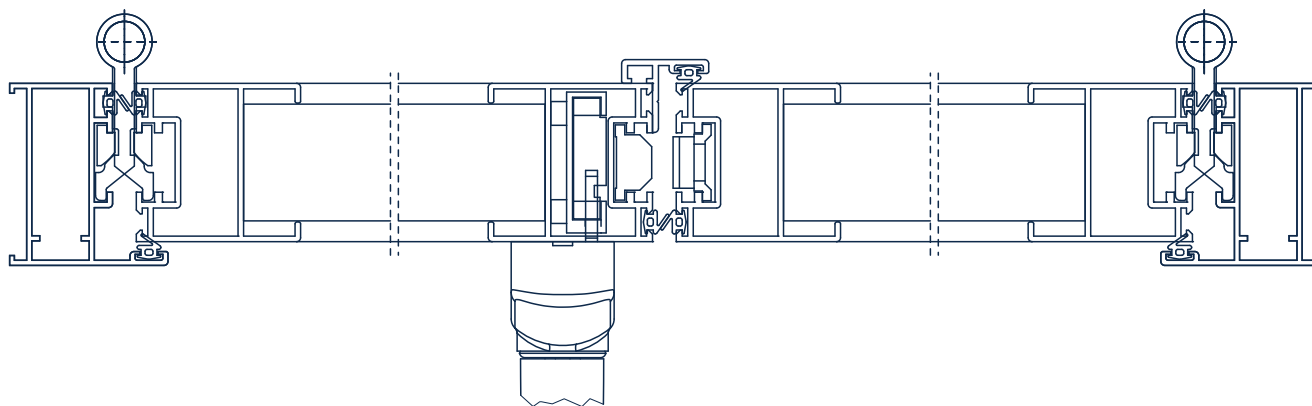
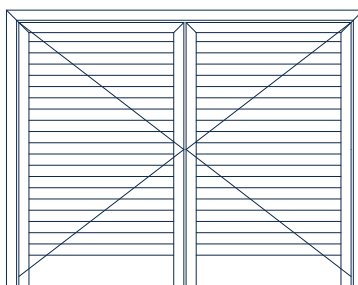
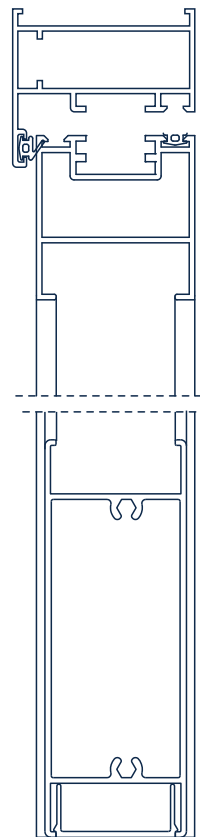
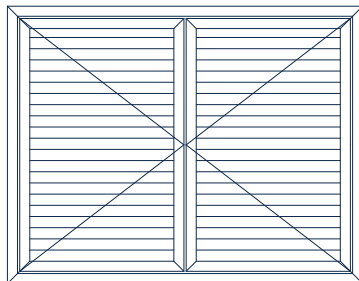
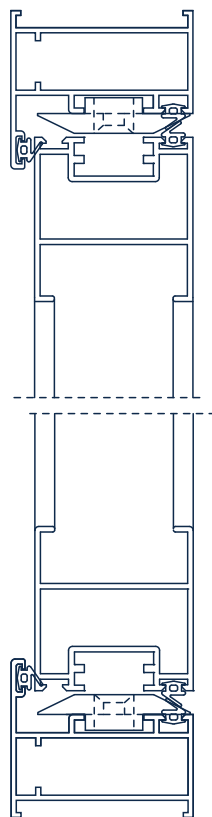
Perfis de aros móveis

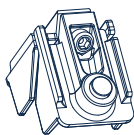
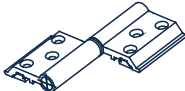

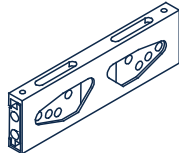
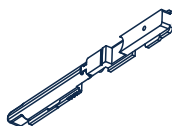
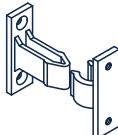

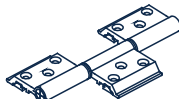
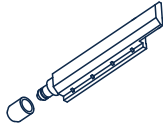

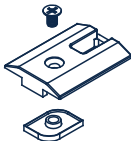



PT / Provence - Portadas



Pormenores de Batente

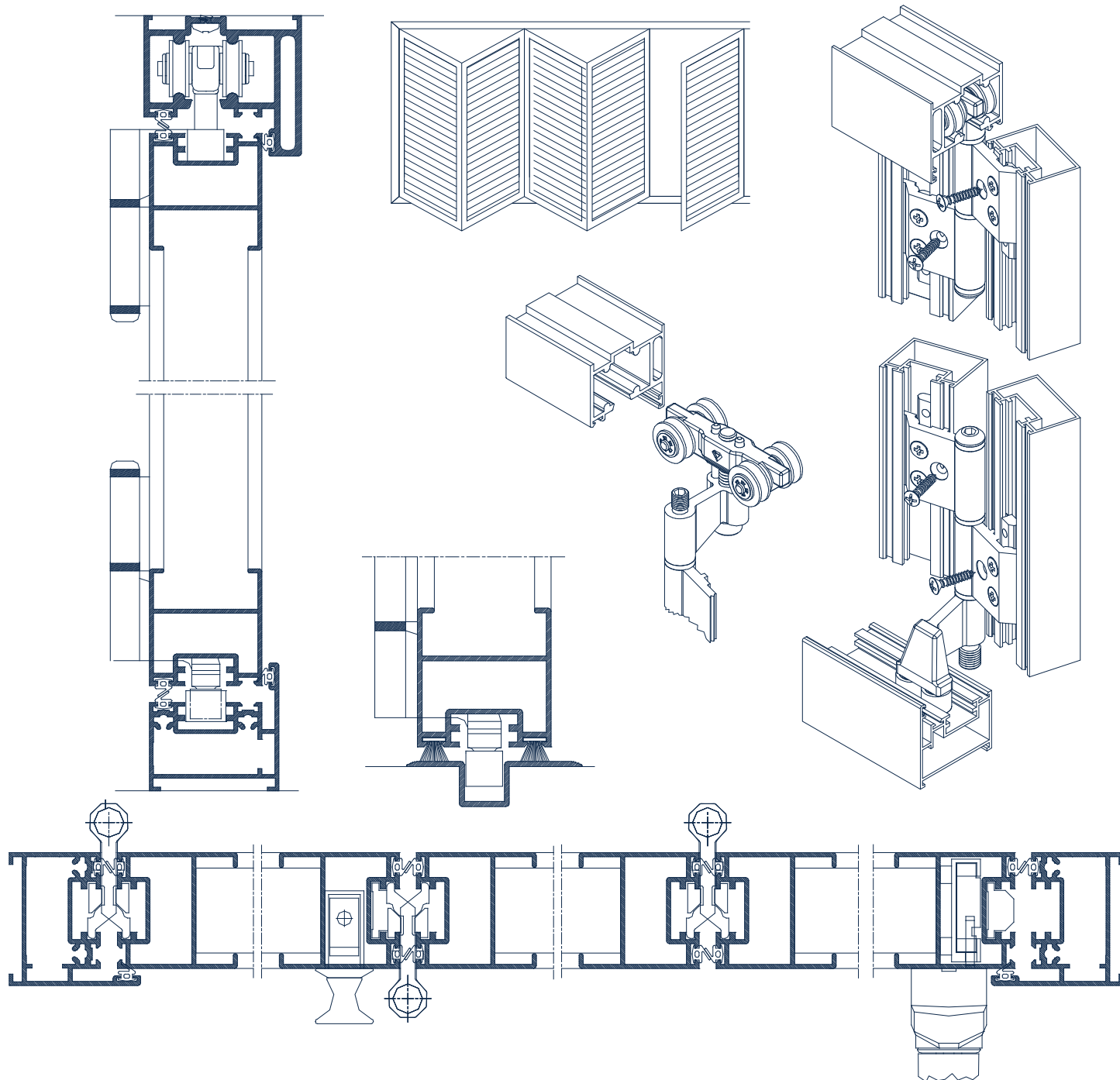


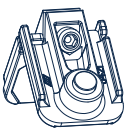
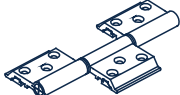
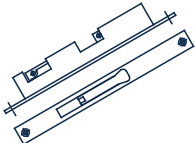
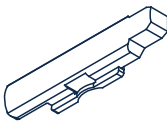
<p>X.11.0003 Esqu.36x31 MC406.10</p> 	<p>X.29.0011 Dob. Harmónio G24.1</p> 	<p>X.30.0100 Cremone Portada</p> 	<p>X.35.0001 Cassete Ligação Cremone</p> 	<p>X.32.0026 Fecho de 2ª Folha</p> 	<p>X.-.- Segura Portadas</p> 
<p>X.11.0005 Esqu. 36x14 MC421.10</p> 	<p>X.20.0057 Dob. Harmónio G24.2</p> 	<p>X.34.0003 Ponteira Cremone</p> 	<p>X.35.0002 Perno M8 Ligação vareta</p> 	<p>X.33.0096 Ponto Fecho PT.1701</p> 	<p>X.42.0033 Vedante Harmónios</p> 

PT / Provence - Portadas



Pormenores de Harmónio

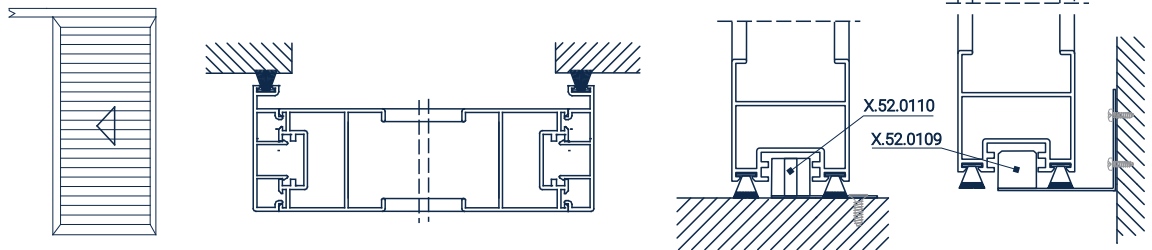
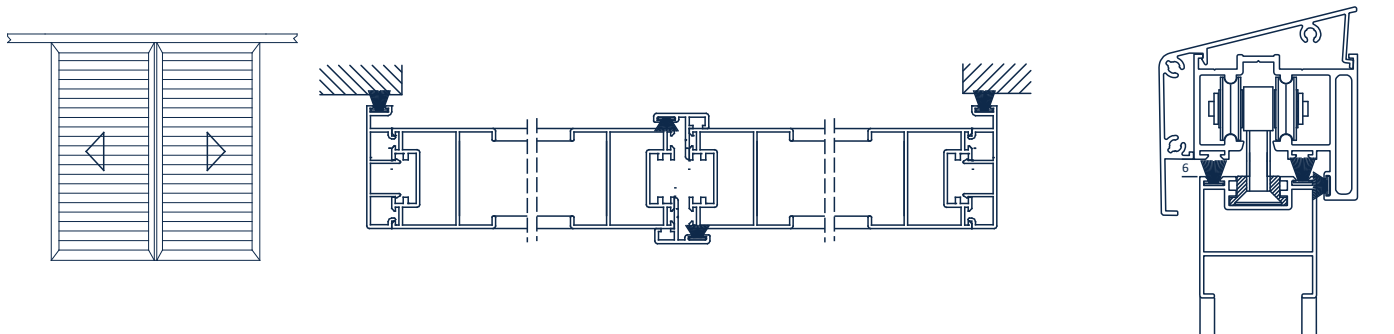
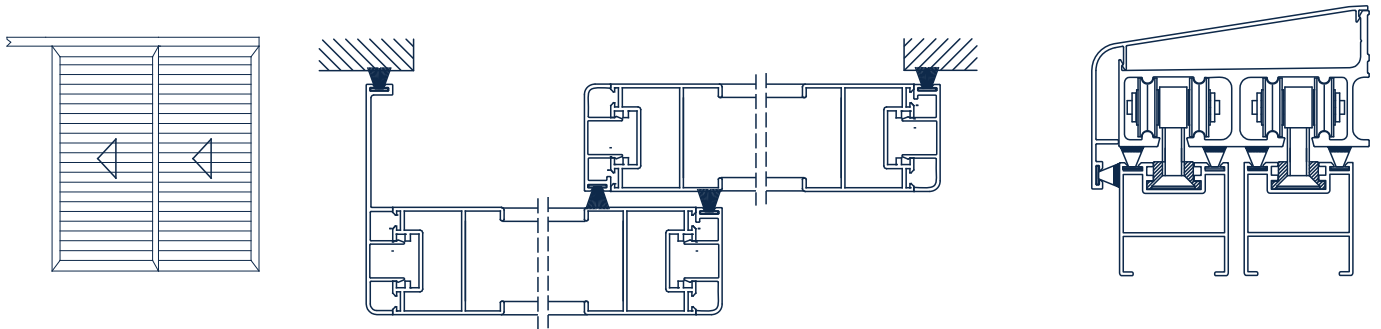
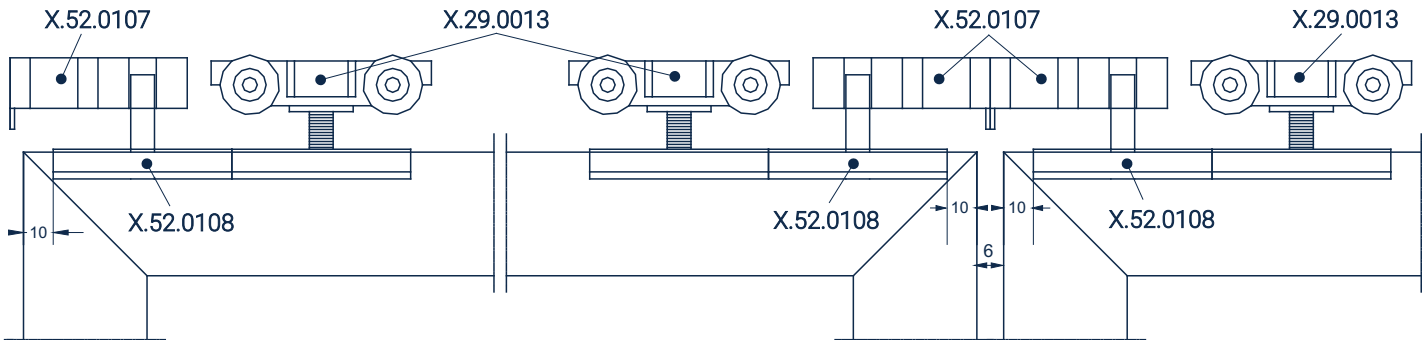


<p>X.11.0003 Esqu.36x31 MC406.10</p> 	<p>X.11.0005 Esqu. 36x14 MC421.10</p> 	<p>X.29.0011 Dob. Harmónio G24.1</p> 	<p>X.20.0057 Dob. Harmónio G24.2</p> 	<p>X.29.0014 Dob. Rod. Harmónio</p> 	<p>X.29.0012 Rod. Harmon Terminal</p> 
<p>X.30.0083 Cremone</p> 	<p>X.32.0040 Fecho de Unha</p> 	<p>X.35.0002 Perno M8 Ligação vareta</p> 	<p>X.30.0084 Botão Puxador</p> 	<p>X.33.0097 Ponteira 9mm G.24.15</p> 	<p>X.33.0082 Ponteira 14mm G.24.16</p> 

PT / Provence - Portadas



Pormenores de correr



X.11.0005
Esqu. 36x14 MC421.10

X.11.0003
Esqu. 36x31 MC406.10

X.29.0013
Rolam. portadas correr

X.52.0108
Topo Batente de Eixo

X.52.0107
Batente de rolamento

X.40.0014
Pelúcia 7,0x9,0

X.40.0016
Pelúcia 6,5x6,0

X.35.0026
Fecho Central correr

X.52.0110
Guia de Soleira

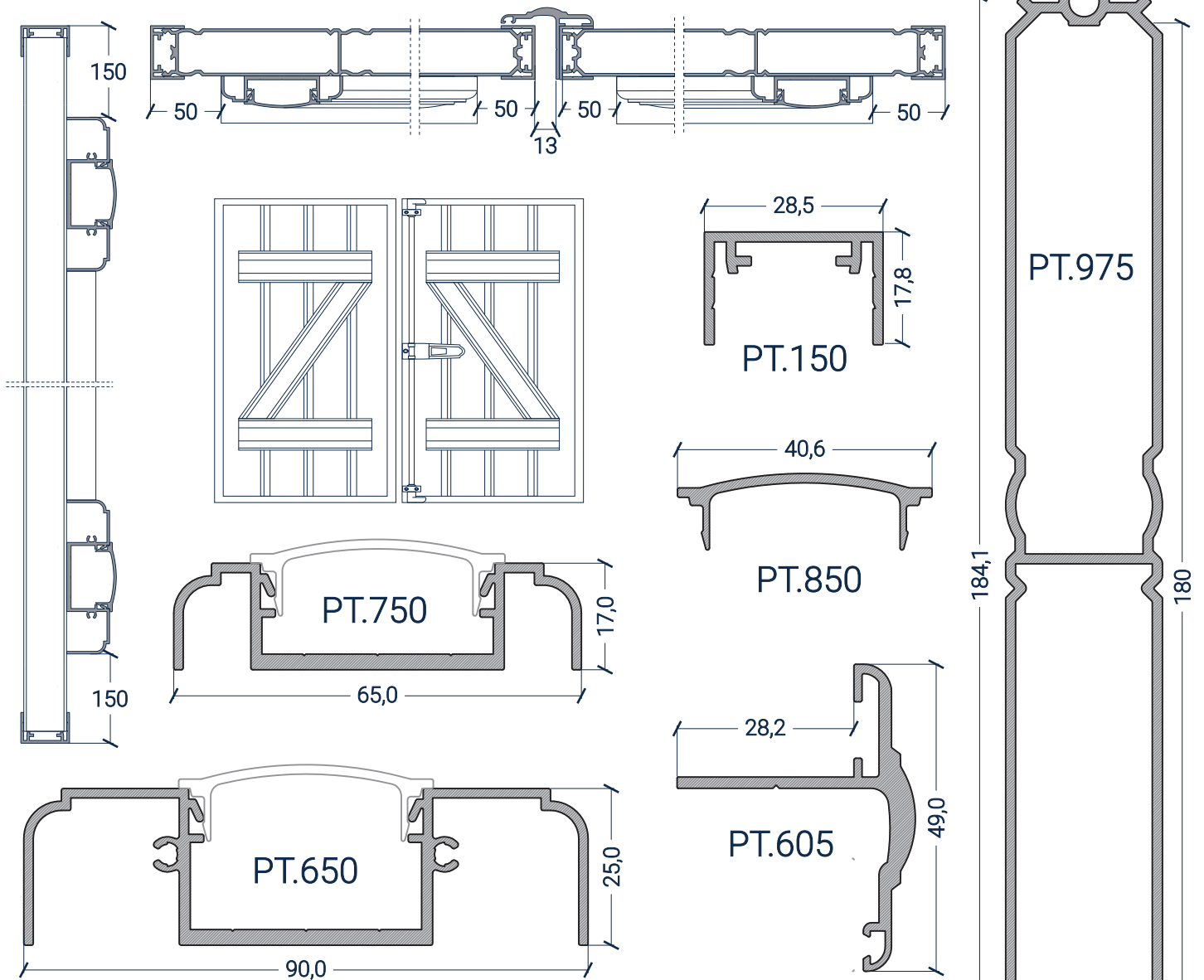
X.52.0109
Guia de Parede

X.54.0042
Topos PT.1703

PT / Provence - Portadas



Portadas Rústicas - Provence

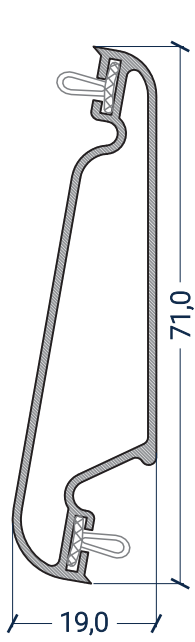


<p>X.29.0017 Dobr. Fixação Parede</p>	<p>X.29.0018 Dob 1ª folha simples</p>	<p>X.29.0019 Dob 1ª.fl reforç.(3/4Fls)</p>	<p>X.29.0020 Dobr. folha dupla</p>		
<p>X.30.0110 Fecho Espanholeta</p>	<p>X.56.0018 Gancho 3ª e 4ª Folha</p>	<p>Vareta espanholeta X.34.0020 1.500mm X.34.0021 2.400mm</p>	<p>X.33.0093 Ponto de fecho duplo</p>	<p>X.33.0094 Ponto de fecho simples</p>	<p>X.10.0012 Esquadro PT.150</p>
<p>X.59.0093 Espelho intermédia</p>	<p>X.59.0092 Espelho dobr 1ª folha</p>	<p>X.59.0094 Espelho complementar</p>	<p>X.51.0008 Segura portada 100 mm</p>	<p>X.51.0006 Segura portada 40 mm</p>	<p>X.56.0019 Tampa travessa PT.650</p>

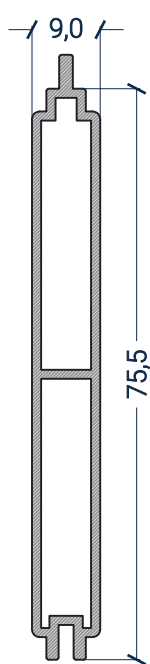
PT / Provence - Portadas



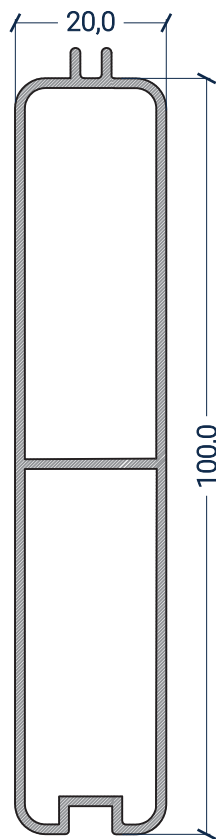
Lâminas e Remates



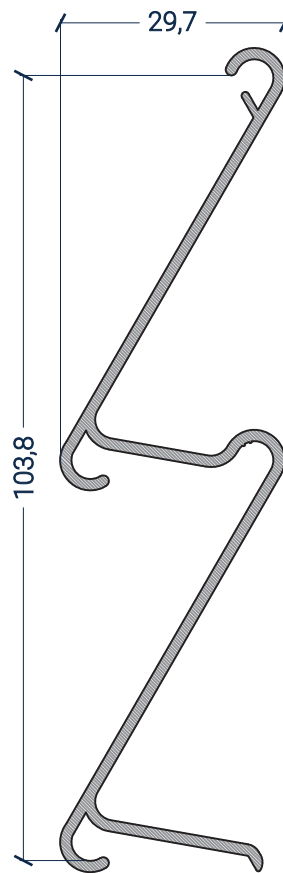
PT.971



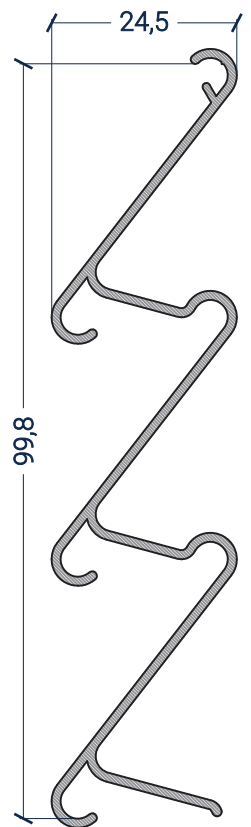
W.759



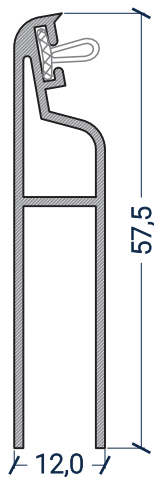
W.100



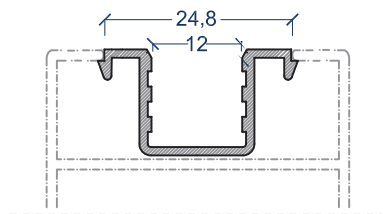
Z.34



Z.97



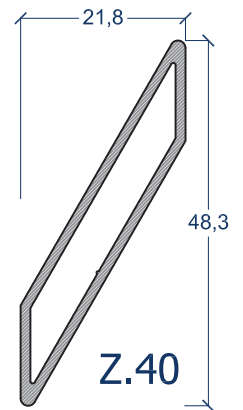
PT.972



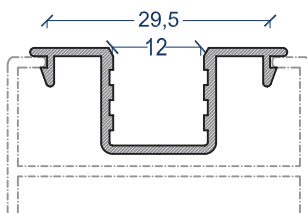
PT.825



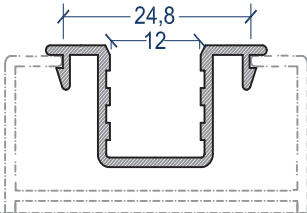
Z.35



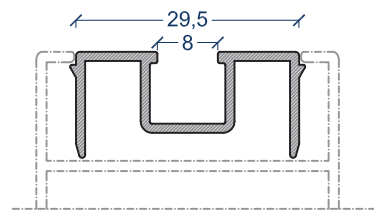
Z.40



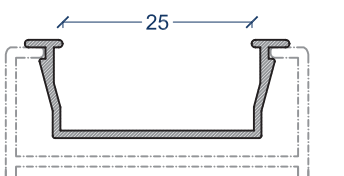
PT.830



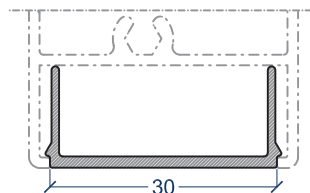
PT.895



PT.1712



PT.930



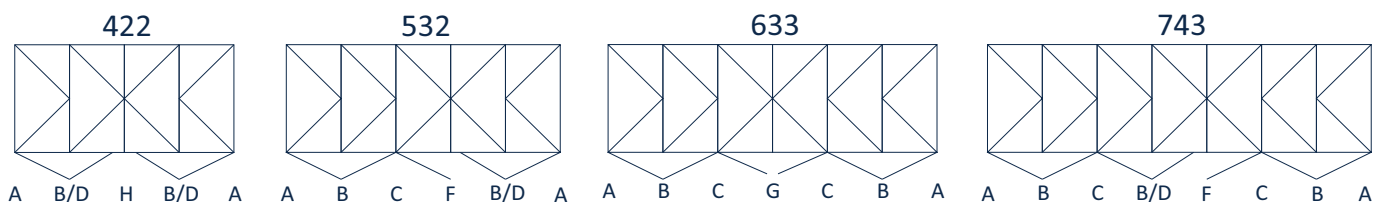
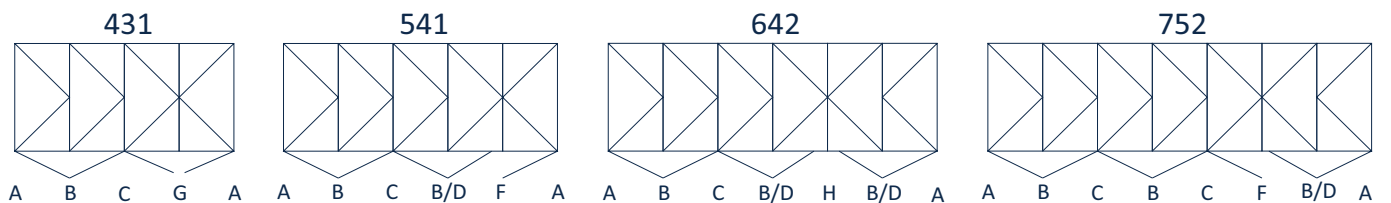
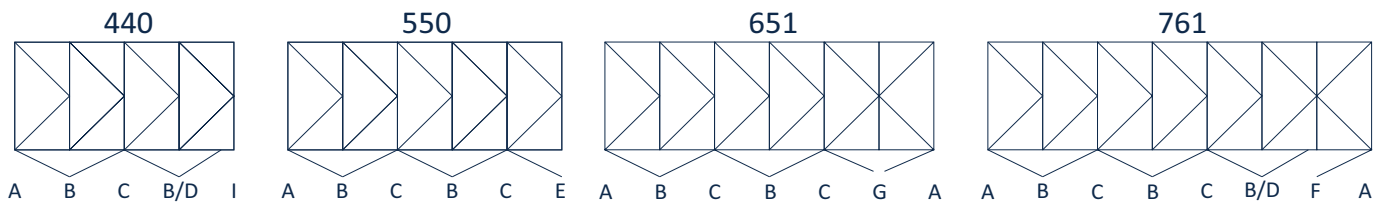
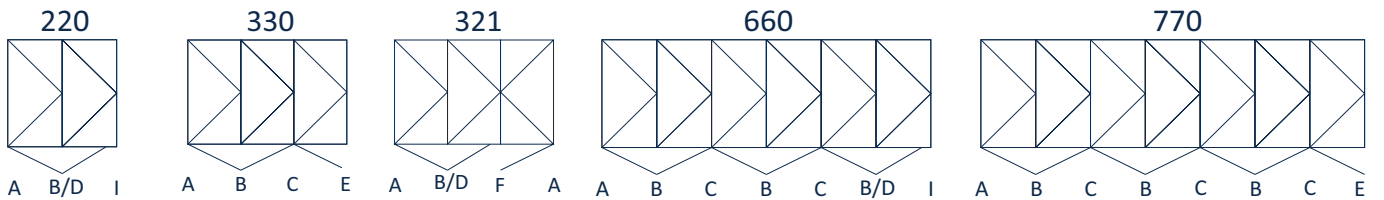
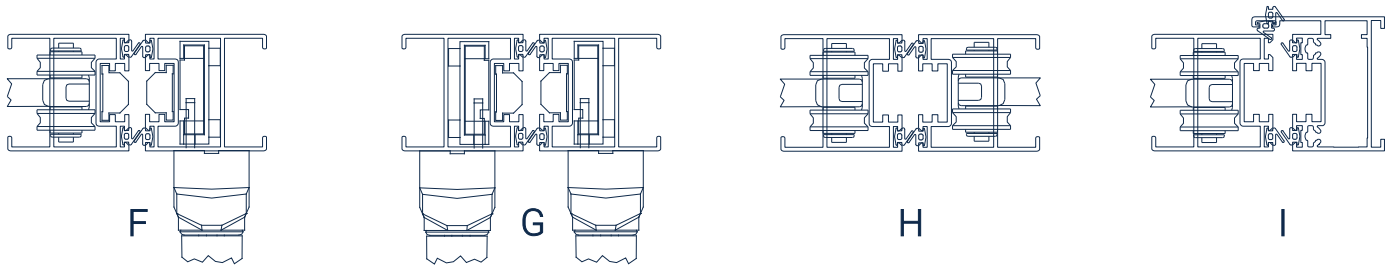
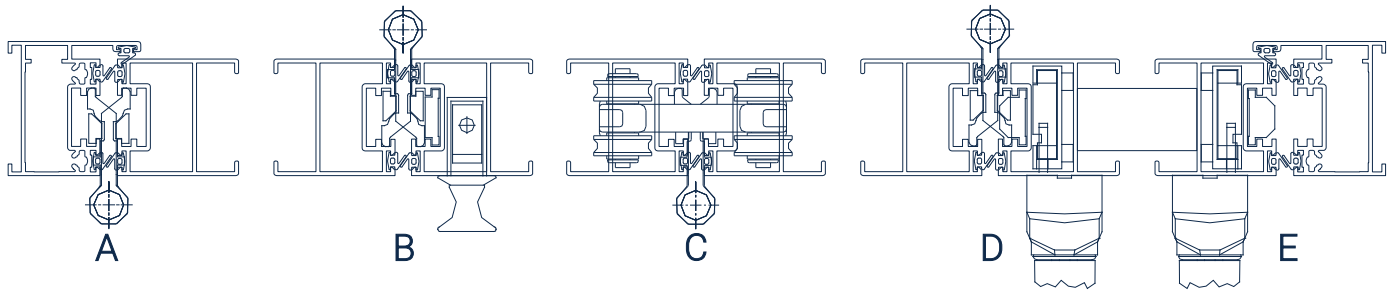
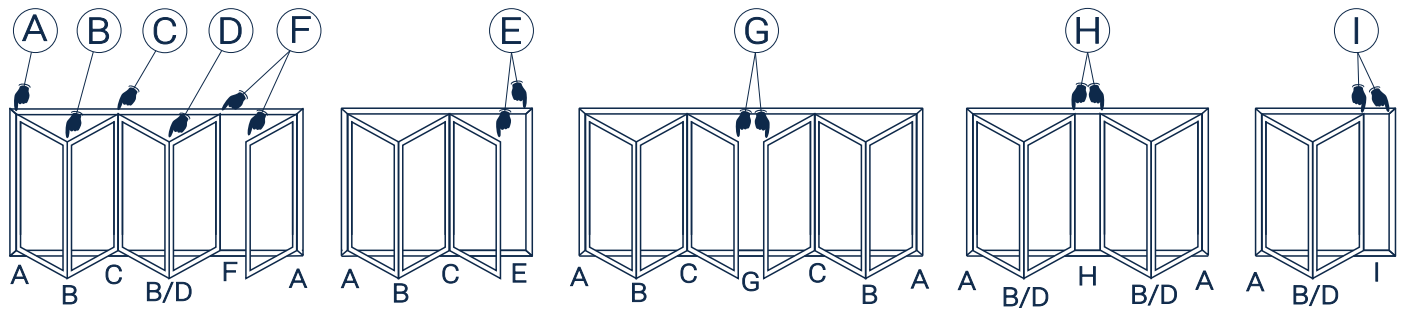
PT.932

<p>X.46.0010 Vedante PT.971/972</p> 	<p>X.50.0027 Topo Lâmina Z.35</p> 	<p>X.50.0028 Topo Lâmina Z.40</p> 
---	---	---

PT / Provence - Portadas



Portadas de harmónio - Esquemas

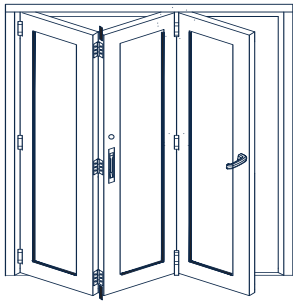


PT / Provence - Portadas



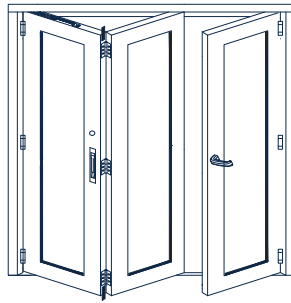
Esquemas de Harmónio - Acessórios

Esquema 330



A B C E

Esquema 321



A B/D F

Esquema 431



A A B C G

Esquema 422



A A B/D H B/D A

Acessórios por Giro

Giro A		Giro B		Giro C		Giro D		Giro E		Giro F	
X.20.0071	3	X.20.0071	3	X.20.0071	1	X.20.0071	3	X.30.0083	1	X.29.0012	1
X.20.0057		X.20.0057		X.29.0014		X.20.0057		X.30.0083		X.30.0083	
		X.30.0084	1			X.30.0083	1	X.33.0097*	2	X.33.0097*	2
		X.32.0040	1			X.33.0097*	2	X.35.0002	2	X.35.0002	2
		X.33.0097*	2			X.35.0002	2				
		X.35.0002	2								

(*) - Com PT.1701 na soleira: X.33.0097 - 1 e X.33.0082 - 1

<p>X.20.0071 Dob. Harmónio G24.1 50kg/folha</p> <p>Giros - A B C</p>	<p>X.20.0057 Dob. Harmónio G24.2 60kg/folha</p> <p>Giros - A B C</p>	<p>X.29.0014 Dob. Rod. Harmónio 60kg/folha</p> <p>Giro - C</p>	<p>X.29.0012 Rod. Harmon Terminal 60kg/folha</p> <p>Giros - F H I</p>	<p>X.30.0083 Cremona</p> <p>Giros - D E F G</p>	<p>Giro G</p> <table border="1"> <tr><td>X.30.0083</td><td>1</td></tr> <tr><td>X.33.0097*</td><td>2</td></tr> <tr><td>X.35.0002</td><td>2</td></tr> </table>	X.30.0083	1	X.33.0097*	2	X.35.0002	2
X.30.0083	1										
X.33.0097*	2										
X.35.0002	2										
<p>X.30.0084 Botão Puxador</p> <p>Giro - B</p>	<p>X.32.0040 Fecho de Unha</p> <p>Giro - B</p>	<p>X.35.0002 Perno M8 Ligação vareta</p> <p>Giros - B D E F G</p>	<p>X.33.0097* Ponteira 9mm G.24.15</p> <p>Giros - B D E F G</p>	<p>X.33.0082 Ponteira 14mm p/ PT.17.1 G.24.16</p> <p>Giros - B D E F G</p>	<p>Giro H</p> <table border="1"> <tr><td>X.29.0012</td><td>2</td></tr> </table>	X.29.0012	2				
X.29.0012	2										
					<p>Giro I</p> <table border="1"> <tr><td>X.29.0012</td><td>1</td></tr> </table>	X.29.0012	1				
X.29.0012	1										

Giros por esquema

	Giros	Giros								
		A	B	C	B/D	E	F	G	H	I
2 Fls	220	1			1					1
	211	2					1			
4 Folhas	440	1	1	1	1					1
	431	2	1	1			1			
	422	2			2				1	
6 Folhas	660	1	2	2	1					1
	651 / 633	2	2	2			1			
	642	2	1	1	2				1	
8 Folhas	880	1	3	3	1					1
	871 / 853	2	3	3			1			
	862 / 844	2	2	2	2				1	

	Giros	Giros								
		A	B	C	B/D	E	F	G	H	I
3 Fls	330	1	1	1		1				
	321	2			1		1			
5 Folhas	550	1	2	2		1				
	541 / 532	2	1	1	1		1			
7 Folhas	770	1	3	3		1				
	761	2	2	2	1			1		
	752 / 743	2	2	2	1				1	
9 Folhas	990	1	4	4		1				
	981 / 972	2	3	3	1				1	
	963 / 954	2	3	3	1					

PT / Provence - Portadas



Medidas de Corte e Acessórios por Vãos

Portadas Rústicas	nº.Folhas (Janelas)				nº.folhas (portas)			
	1	2	3	4	1	2	3	4
X.29.0017 Perno dobradiça fixação parede	2	4	4	4	3	6	6	6
X.29.0018 Dobrad. 1ª folha p/ fl simples	2	4	2		3	6	3	
X.29.0019 Dobrad. 1ª.fl reforç.(Port 3 e 4Fls)			2	4			3	6
X.29.0020 Dobradiça de folha dupla			2	4			3	6
X.59.0092 Espelho ângulo dobrad. 1ª folha	1	2	2	2	1	2	2	2
X.59.0094 Espelho ângulo complem. (a)	2	4			2	4		
X.59.0093 Espelho dobradiça intermédia					1	2	2	2
X.33.0094 Ponto de fecho simples	2				2			
X.33.0093 Ponto de fecho duplo		2	4	6		2	4	6
X.56.0018 Fecho gancho 3ª e 4ª Folha			2	4			2	4
X.30.0110 Espanholeta	1	1	1	1	1	1	1	1
X.34.0020 Vareta espanholeta 1.500 mm ^(b)	1	1	1	1				
X.34.0021 Vareta espanholeta 2.400 mm ^(c)	1	1	1	1	1	1	1	1
X.51.0006 Segura portada 40 mm	1	2	1		1	2	1	
X.50.0008 Segura portada 100 mm			1	2			1	2
X.10.0012 Esquadro aperto PT.150	4	8	12	16	4	8	12	16
X.56.0019 Tampa travessa PT.650	4	4	12	16	6	12	18	24

(a) - Opcional. A usar em folhas de largura superior a 500 mm.
 (b) - Para folhas até 1500 mm de altura.
 (c) - Para folhas superiores a 1500 mm de altura.

Jogos porta lâminas orientáveis		Lâminas	X.62.2001 Jogo Regulável de 30
H(mm)			
de 320 a 380	5		
de 380 a 440	6		
de 440 a 500	7		
de 500 a 560	8		
de 560 a 620	9		
de 620 a 680	10		
de 680 a 740	11		
de 740 a 800	12		
de 800 a 860	13		
de 860 a 920	14		
de 920 a 980	15		
de 980 a 1040	16		
de 1040 a 1100	17		
de 1100 a 1160	18		
de 1160 a 1220	19		
de 1220 a 1280	20		
de 1280 a 1340	21		
de 1340 a 1400	22		
de 1400 a 1460	23		
de 1460 a 1520	24		
de 1520 a 1580	25		
de 1580 a 1640	26		
de 1640 a 1700	27		
de 1700 a 1760	28		
de 1760 a 1820	29		
de 1820 a 1880	30		
de 1880 a 1940	31		
de 1940 a 2000	32		
de 2000 a 2060	33		
de 2060 a 2120	34		
de 2120 a 2180	35		
de 2180 a 2240	36		
de 2240 a 2300	37		
de 2300 a 2360	38		
de 2360 a 2420	39		
de 2420 a 2480	40		

X.62.1001
 Jogo Regulável de 25

X.62.3005
 Comando Roly

X.62.3004
 Comando Alavanca

Nota: A partir de 20 lâminas, considerar 2 comandos por jogo.

Medidas de corte

Tipo de portada	nf (Número de folhas)	Perfil do Aro	La (mm) (Largura do aro)	Ha (mm) (Altura do aro)	Lm (mm) (Largura do móvel)	Hm (mm) (Altura do móvel)	Dimensões e peso máximos por folha
Batente aro completo	1 a 4 folhas	PT.101	LV	HV	$(LV - (50 + (nf \times 5))) / nf$	HV - 55	Largura: ≤ 900mm Altura: ≤ 2600mm Peso: ≤ 60 Kg
		PT.102	LV + 32	HV + 32	$(LV - (50 + (nf \times 5))) / nf$	HV - 55	
		PT.109	LV + 32	HV + 32	$(LV - (44 + (nf \times 5))) / nf$	HV - 49	
Batente aro baliza	1 a 4 folhas	PT.101	LV	HV	$(LV - (50 + (nf \times 5))) / nf$	HV - 33	Largura: ≤ 900mm Altura: ≤ 2300mm Peso: ≤ 60 Kg
		PT.102	LV + 32	HV + 16	$(LV - (50 + (nf \times 5))) / nf$	HV - 33	
		PT.109	LV + 32	HV + 16	$(LV - (44 + (nf \times 5))) / nf$	HV - 30	
Harmónio	1 a n folhas	PT.1670	LV	HV	$(LV - (69 + (nf \times 6))) / nf$	HV - 62	Largura: ≤ 900mm Altura: ≤ 2300mm Peso: ≤ 60 Kg
		PT.1701				HV - 80	
		PT.1710				HV - 50	
Correr suspensa	1 folha	PT.1710	LV + Lm + 85	-----	LV + 70	HL* - 12	Largura: ≤ 900mm Altura: ≤ 2300mm Peso: ≤ 60 Kg
	2 folhas	PT.1710	LV + 2 Lm + 70	-----	$(LV + 64) / 2$		
	2 folhas	PT.1670	LV + Lm + 85	-----	$LV + 102 / 2$		
	3 folhas	PT.1670	LV + 2 Lm + 60	-----	$LV + 134 / 3$		
	4 folhas	PT.1670	LV + 2 Lm + 70	-----	$(LV + 128) / 4$		
Rús ca	1 a 4 folhas	-----	-----	-----	$((LV + 3) - (nf \times 13)) / nf$	HV - 10	

(LV) = Largura do Vão (HV) = Altura do Vão (HL*) = Altura livre entre o perfil da padieira e o perfil ou guia da soleira.

As medidas de corte aqui apresentadas são meramente indicativas, pelo que deverão ser verificadas em oficina durante a fabricação dos caixilhos, com especial atenção nos caixilhos com elevado número de folhas.