



## *BioClimat BIO.250*

- pérgula em ilha
- pérgula de encosto
- lâminas orientáveis motorizadas
- focos de iluminação nas lâminas
  - iluminação perimetral em led
- sensor de chuva, vento e neve

LOU/ALU<sup>®</sup>

# BIO.250 - BioClimat



## Pérgula bioclimática

Pérgula bio-climática com movimentação motorizada das lâminas, reguladas remotamente por comando para posições previamente definidos como fecho total , abertura a 45°, a 85° e a 135° ou orientação livre entre 0° (fechada) e 135° (abertura máxima).

O mesmo comando regula a intensidade da iluminação perimetral de LED de luz branca ou RGB assim como a intensidade dos focos LED de iluminação das lâminas.

A iluminação da pérgula é opcional e os tipos de iluminação (perimetral e de lâmina) são independentes, podendo optar-se por apenas um deles ou por ambos.

Na iluminação das lâminas o numero mínimo de lâminas iluminadas é de duas, com 3 focos cada (kit base), mas todas as lâminas podem ser iluminadas até ao máximo de 50 focos (150w).

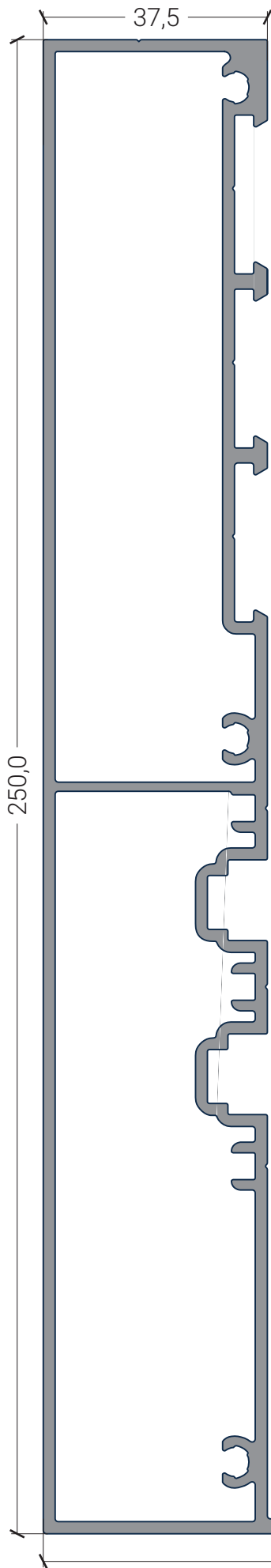
Nota: O Led Perimetral está limitado a 30,0 metros, pelo que, as pérgulas de perímetro superior poderão ficar com zonas sem iluminação.

### Dimensões máximas:

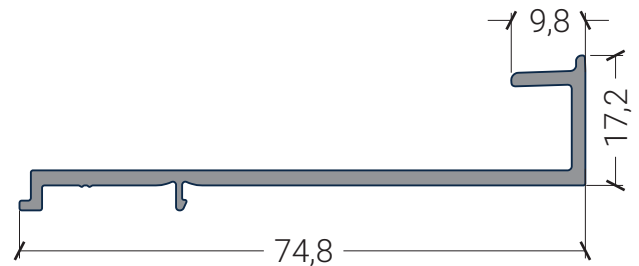
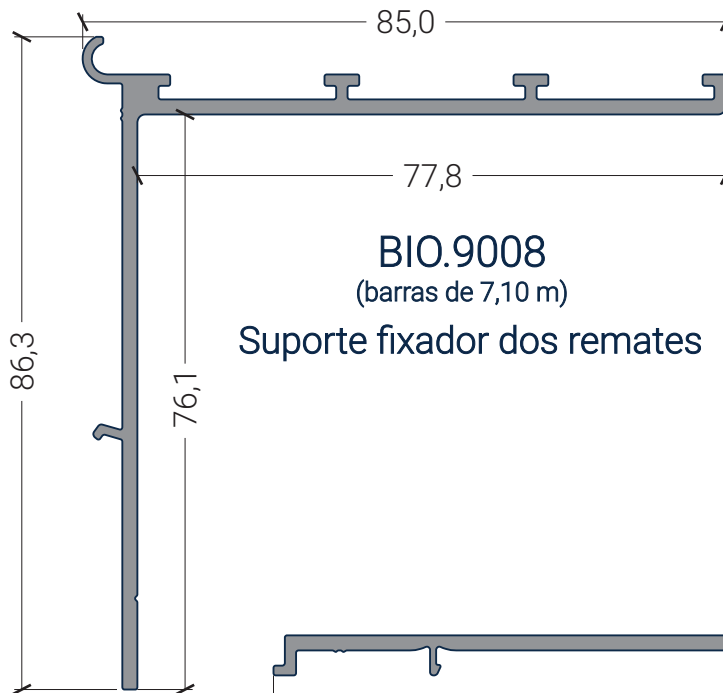
- Comprimento: 12 000 mm (com pilar intermédio)  
6 000 mm (sem pilar intermédio)
- Largura: 5 000 mm
- Altura: 3 500 mm



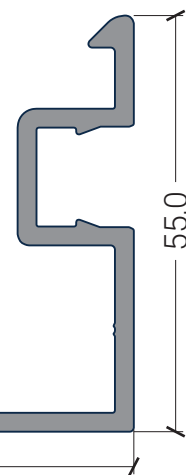
# BIO.250 - BioClimat



Viga estrutural e remates



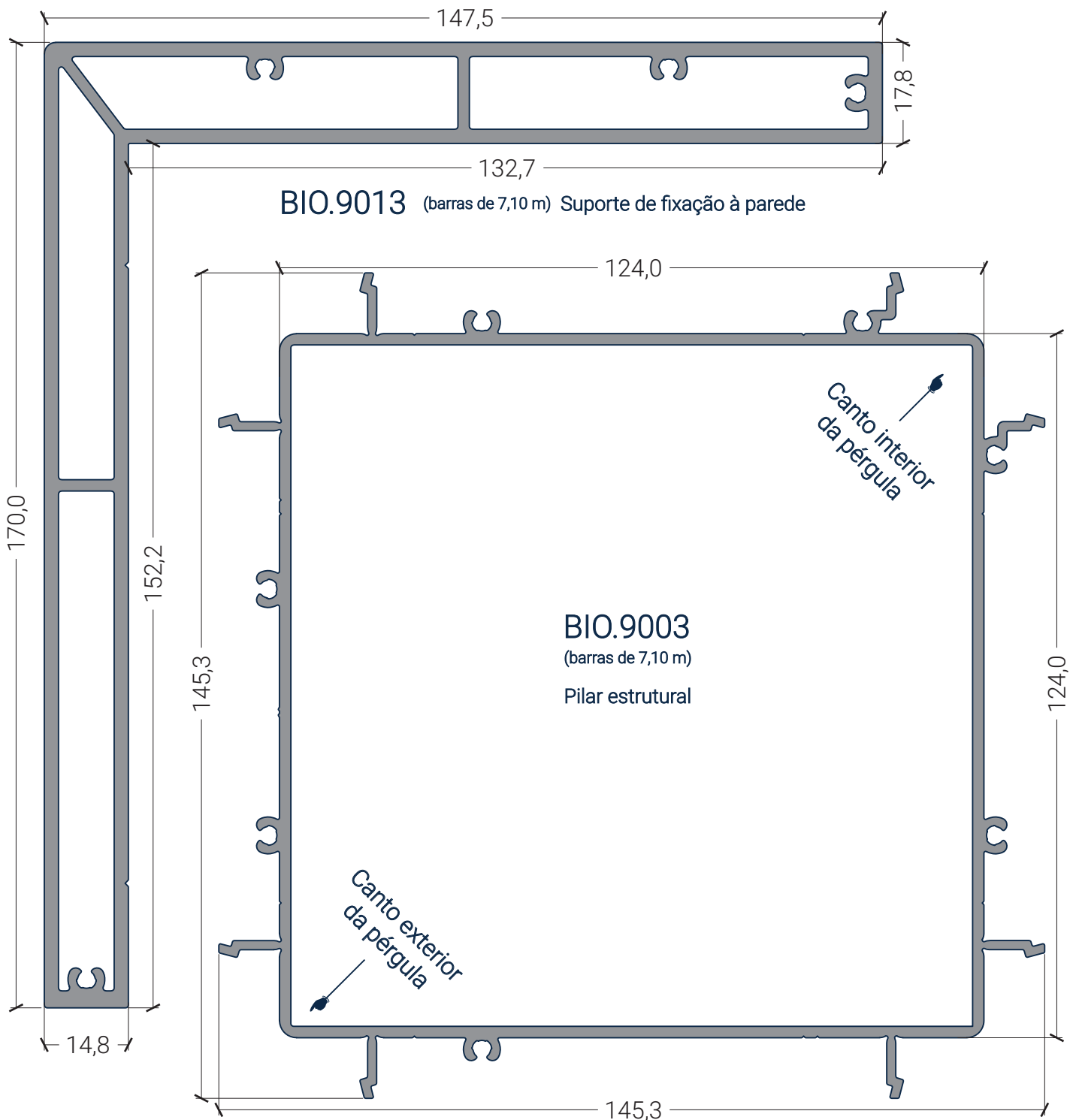
**BIO.9001**  
(barras de 7,10 m)  
Viga estrutural perimetral



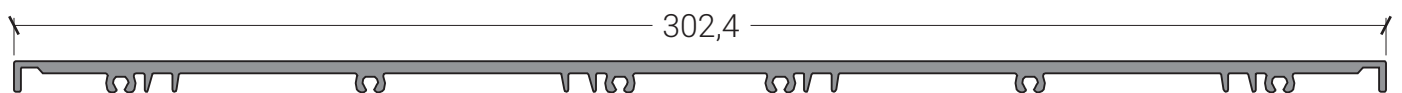
# BIO.250 - BioClimat



Pilares de suporte



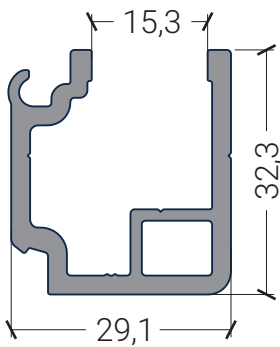
BIO.9004 (barras de 7,10 m) Capa do Pilar



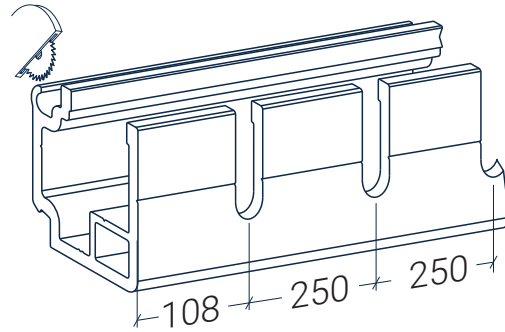
BIO.9014 (barras de 7,10 m) Capa de duplo pilar (escalado a 60%)

# BIO.250 - BioClimat

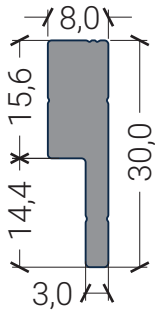
Lâminas, aplicadores e remates



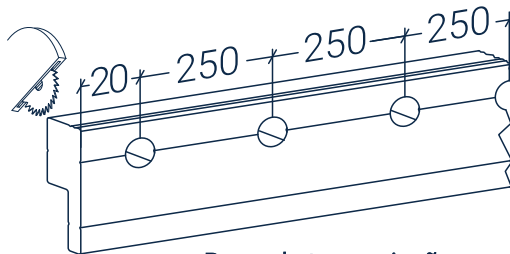
**BIO.9105 (\*)**  
(barras de 7,10 m)



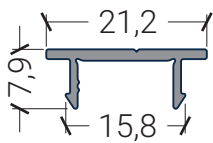
Barra suporte de lâminas (encaixe de eixos)



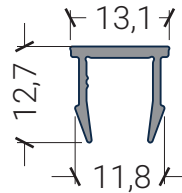
**BIO.9107(\*)**  
(barras de 7,10 m)



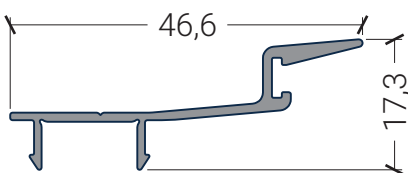
Barra de transmissão das lâminas



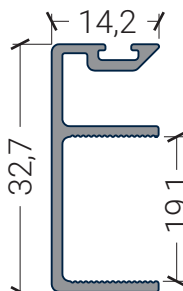
**BIO.9011**  
(barras de 7,10 m)  
Tapa suporte lâmina



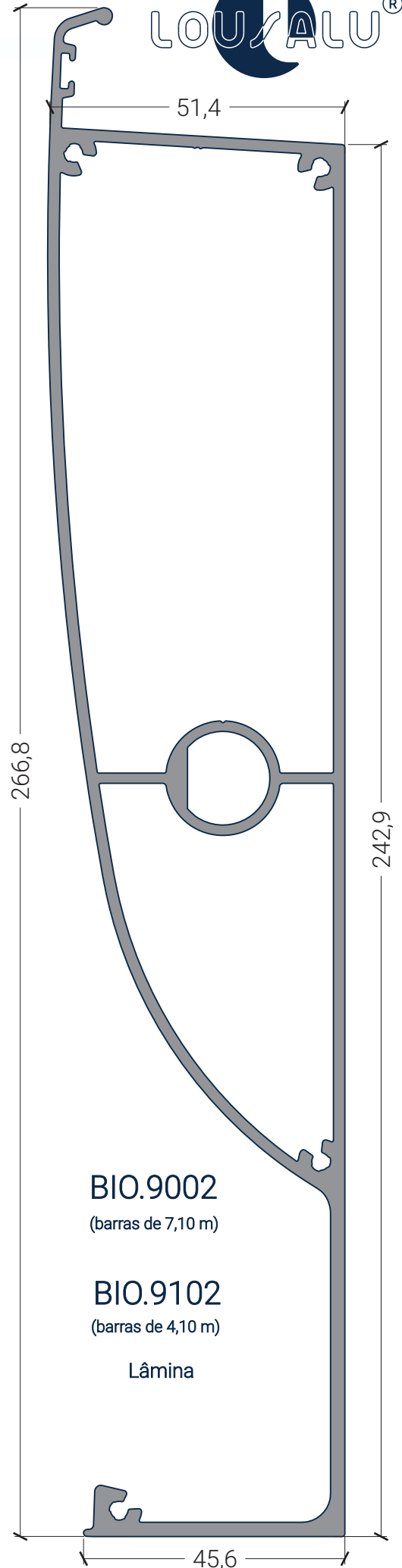
**BIO.9012**  
(barras de 7,10 m)  
Tapa canal led



**BIO.9015** (barras de 7,10 m)  
Tapa suporte lâmina veda-luz



**BIO.9016**  
(barras de 7,10 m)  
Fixador de pelúcia antisalpicos



**BIO.9002**  
(barras de 7,10 m)

**BIO.9102**  
(barras de 4,10 m)

Lâmina

(\*) - Fornecido maquinado com passo de 250 mm

# BIO.250 - BioClimat



## Acessórios e ferragens

<p><b>X.79.0005</b> Sapata base fixação de pilar</p>	<p><b>X.79.0006</b> Kit fixa. estrutura canto superior</p>	<p><b>X.79.0029</b> Kit de União de vigas</p>	<p><b>X.79.0008</b> Topo lâmina c/ perno maciço (lacado cor lâminas)</p>	<p><b>X.79.0009</b> Topo lâmina c/ perno oco para lâminas com iluminação (lacado cor lâminas)</p>
<p><b>X.79.0007</b> Remate superior de cantos (lacado cor estrutura)</p>	<p><b>X.79.0025</b> Remate União de vigas (lacado cor estrutura)</p>	<p><b>X.79.0033</b> Remate superior viga dupla (lacado cor estrutura)</p>	<p><b>X.79.0034</b> Compl remate sup viga dupla (lacado cor estrutura)</p>	<p><b>X.79.0027</b> Tampa tira água do pilar</p>
<p><b>X.79.0010</b> Kit parafuso de transmissão</p>	<p><b>X.79.0011</b> Kit fixação do motor</p>	<p><b>X.79.0030</b> Vedante de Lâmina</p>	<p><b>X.79.0035</b> Pelúcia 5x16,5 para BIO.9015</p>	<p><b>X.79.0036</b> Pelúcia 5x27 para BIO.9016</p>
<p><b>X.79.0012</b> Kit Motor centralina e comando</p>	<p><b>X.79.0014</b> Kit iluminação 2 lâminas 6 focos - 3 p/ cada lâmina</p>	<p><b>X.79.0015</b> Kit adicional ilum. 2 lâminas 6 focos - 3 p/ cada lâmina</p>	<p><b>X.79.0016</b> Kit 2 focos adicionais 1 foco mais p/ cada lâmina</p>	<p><b>X.91.0015</b> Gabarito mecaniz. pilar BIO.9003</p>
<p><b>X.79.0017</b> Fita LED luz perimetral branca até 18 mt sem ilumin. lâminas</p>	<p><b>X.79.0018</b> Kit LED luz perimetral branca até 18 mt com ilumin. lâminas</p>	<p><b>X.79.0019</b> Kit LED luz perimetral branca até 30 mt com ilumin. lâminas</p>	<p><b>X.79.0020</b> Kit LED luz perimetral RGB até 20 mts</p>	<p><b>X.79.0021</b> Kit LED luz perimetral RGB acima de 20 mts</p>
<p><b>X.79.0013</b> Kit Motor e centralina TAHOMA p/domótica + comando</p>	<p><b>X.79.0031</b> Kit LED luz perimetral branca até 16mts c/ lig. TAHOMA</p>	<p><b>X.79.0032</b> Kit LED luz perimetral RGB até 17 mts c/ lig TAHOMA</p>	<p><b>X.79.0023</b> Sensor de chuva c/ ligação à centralina</p>	<p><b>X.79.0024</b> Multisensor de chuva, vento e neve c/ ligação a centralina</p>

# BIO.250 - BioClimat

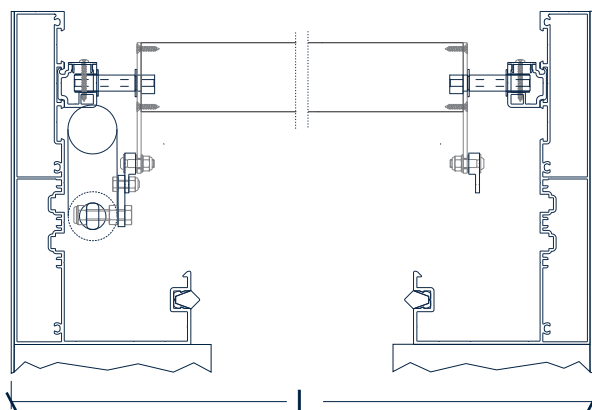
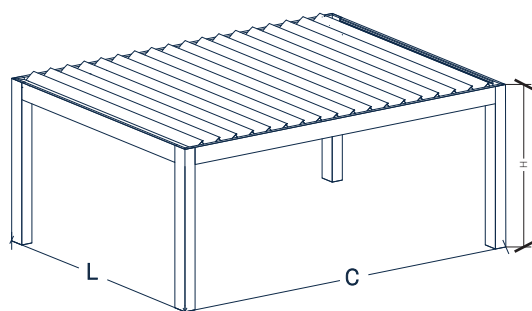


## Pérgula em Ilha - Medidas de Corte

Tabela de comprimentos: (Comprimento = NL (nº lâminas) x 250 + 250 mm)

Nº. Lâminas	9	10	11	12	13	14	15	16	17	18	19	20	21	22	23	24	25	26	27	28
Comprimento (mm)	2500	2750	3000	3250	3500	3750	4000	4250	4500	4750	5000	5250	5500	5750	6000	6250	6500	6750	7000	7250

**Nota importante:** Ter em atenção a posição das lâminas. O comprimento define a quantidade de lâminas; A largura define o tamanho da lâmina.



### Medidas de corte:

Icon	Icon	Icon	Icon
BIO.9003		4	H - 250
BIO.9004		8	H - 250
		8	H
BIO.9001		2	C - 270
		2	L - 270
BIO.9005		2	C - 302 (b)
BIO.9011		2	C - 302
BIO.9008		2	L - 302
BIO.9007		2	(NL-1)x250+40 (c)
BIO.9009		1	L - 86
BIO.9010		1	L - 86
BIO.9002		NL	L - 190
BIO.9012 (a)		2	C - 270
		2	L - 270

### Acessórios:

Icon	Icon	Icon
X.79.0005		4
X.79.0006		4
X.79.0007		4
X.79.0008		NL-NLF
X.79.0009		NLF
X.79.0010		2 x NL
X.79.0030		NL+1xL
X.79.0011		1
X.79.0012		1
X.79.0013		1

### Iluminação: Opcional

Icon	Icon	Icon	Icon
X.79.0014		Branca	1xNLF
X.79.0015		Branca	1xNLF
X.79.0016		Branca	?xNLF
X.79.0017		Branca < 18m (d)	1
X.79.0018		Branca < 18m (e)	
X.79.0019		Branca < 25m (e)	
X.79.0020		RGB < 20m (e)	
X.79.0021		RGB < 25m (e)	1
X.79.0023			
X.79.0024			

Obs.:

- a) - Quando não leva luz LED perimetral;
- b) - Cortar a 108 mm antes do eixo da primeira maquinação;
- c) - Cortar a 20 mm antes do primeiro furo e furar para o motor a 577 mm (ver pormenor "Aplic. Motor");
- d) - LED perimetral sem iluminação de lâminas até 18 mts de perímetro;
- e) - LED perimetral com iluminação de lâminas conforme tipo de LED e medida do perímetro da pérgula.

### Legenda:

- (C) - Comprimento da pérgula
- (L) - Largura da pérgula
- (H) - Altura da pérgula
- (NL) - Quant. de lâminas
- (NLF) - Quant. de lâminas com focos
- (?) - Quant. focos adicionais por lâmina

# BIO.250 - BioClimat

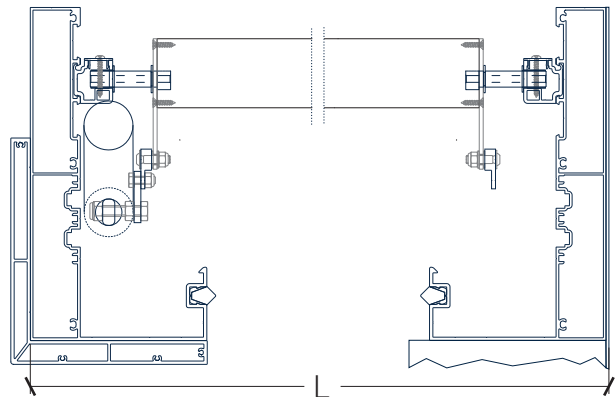
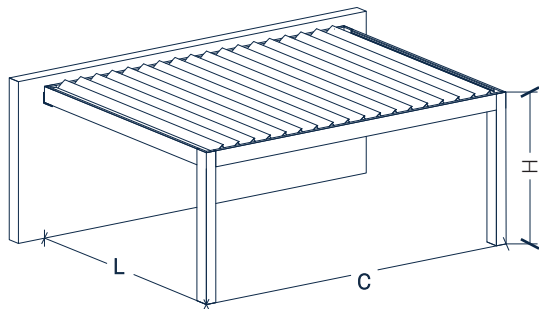


## Pérgula de Encosto - Medidas de Corte

Tabela de comprimentos: (Comprimento = NL (nº lâminas) x 250 + 250 mm)

Nº. Lâminas	9	10	11	12	13	14	15	16	17	18	19	20	21	22	23	24	25	26	27	28
Comprimento (mm)	2500	2750	3000	3250	3500	3750	4000	4250	4500	4750	5000	5250	5500	5750	6000	6250	6500	6750	7000	7250

Nota importante: Ter em atenção a posição das lâminas. O comprimento define a quantidade de lâminas; A largura define o tamanho da lâmina.



### Medidas de corte:

Icon	Icon	Icon	Icon
BIO.9003			2 H - 250
BIO.9004			4 H - 250 4 H
BIO.9013			1 C - 8
BIO.9001			1 C - 270
			2 L - 135
BIO.9005			2 C - 302 (b)
BIO.9011			2 C - 302
BIO.9008			2 L - 189
BIO.9007			2 (NL-1)x250+40 (c)
BIO.9009			1 L - 81
BIO.9010			1 L - 81
BIO.9002			NL L - 188
BIO.9012 (a)			2 C - 270
			2 L - 270

### Acessórios:

Icon	Icon	Icon
X.79.0005		2
X.79.0006		2
X.79.0007		2
X.79.0008		NL-NLF
X.79.0009		NLF
X.79.0010		2 x NL
X.79.0030		NL+1xL
X.79.0011		1
X.79.0012		1
X.79.0013		1

### Iluminação: Opcional

Icon	Icon	Icon	Icon
X.79.0014		Branca	1xNLF
X.79.0015		Branca	1xNLF
X.79.0016		Branca	?xNLF
X.79.0017		Branca < 18m (d)	1
X.79.0018		Branca < 18m (e)	
X.79.0019		Branca < 30m (e)	
X.79.0020		RGB < 20m (e)	
X.79.0021		RGB < 30m (e)	1
X.79.0023			
X.79.0024			

Obs.:

- a) - Quando não leva luz LED perimetral;
- b) - Cortar a 108 mm antes do eixo da primeira maquinação;
- c) - Cortar a 20 mm antes do primeiro furo e furar para o motor a 577 mm (ver pormenor "Aplic. Motor");
- d) - LED perimetral sem iluminação de lâminas até 18 mts de perímetro;
- e) - LED perimetral com iluminação de lâminas conforme tipo de LED e medida do perímetro da pérgula.

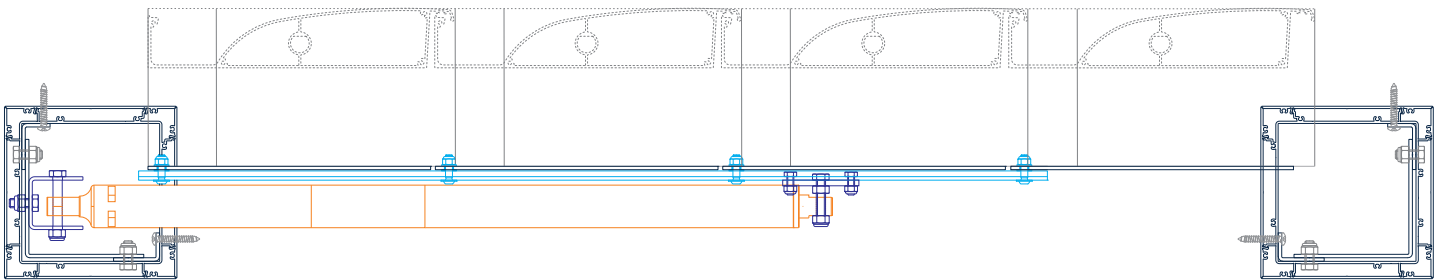
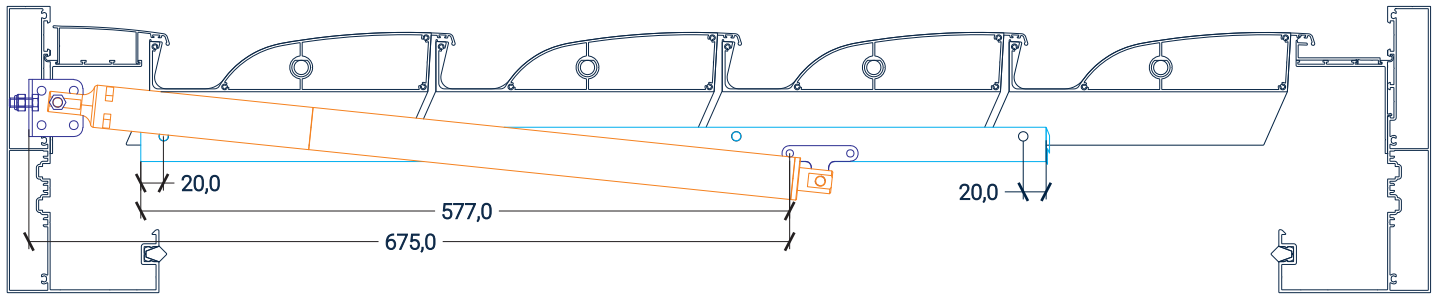
### Legenda:

- (C) - Comprimento da pérgula
- (L) - Largura da pérgula
- (H) - Altura da pérgula
- (NL) - Quant. de lâminas
- (NLF) - Quant. de lâminas com focos
- (?) - Quant. focos adicionais por lâmina

# BIO.250 - BioClimat

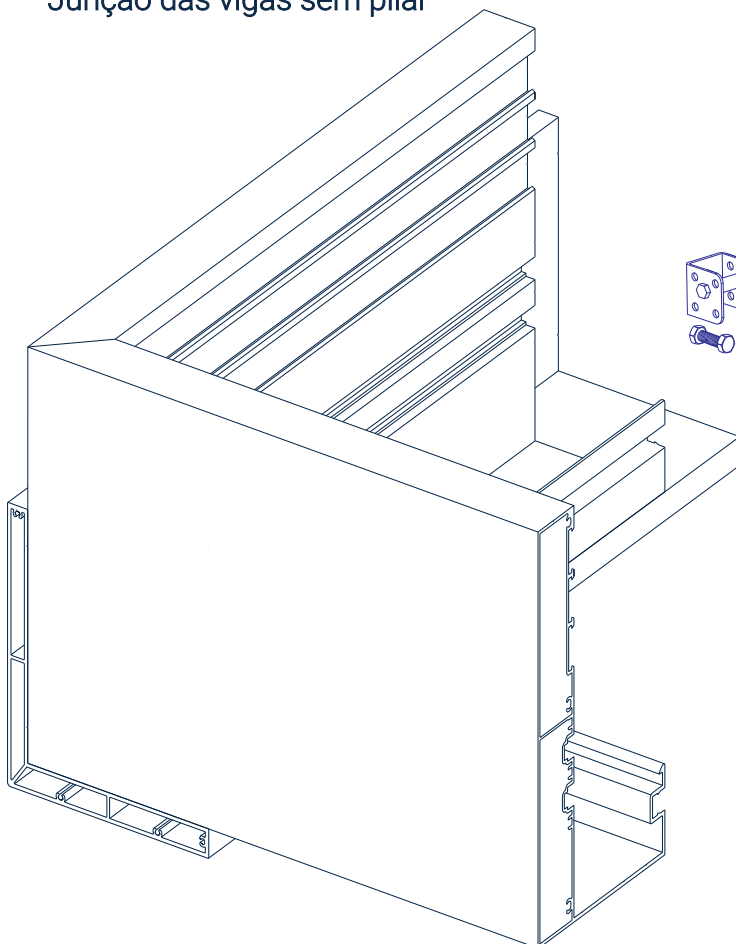


## Aplicação do motor

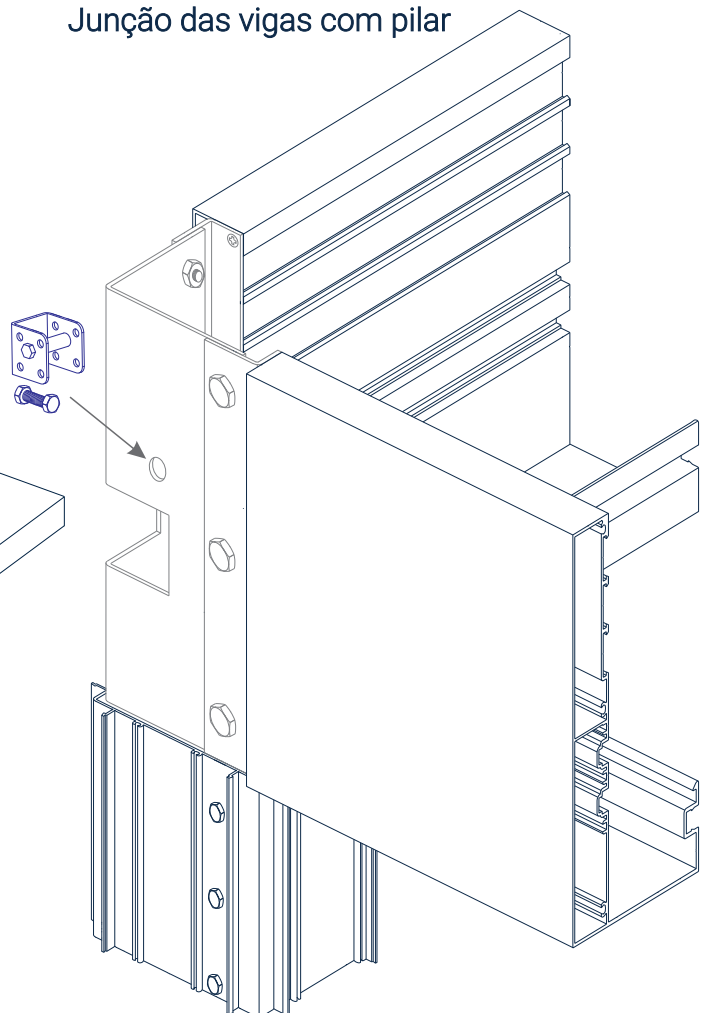


## Junção de Vigas

### Junção das vigas sem pilar



### Junção das vigas com pilar

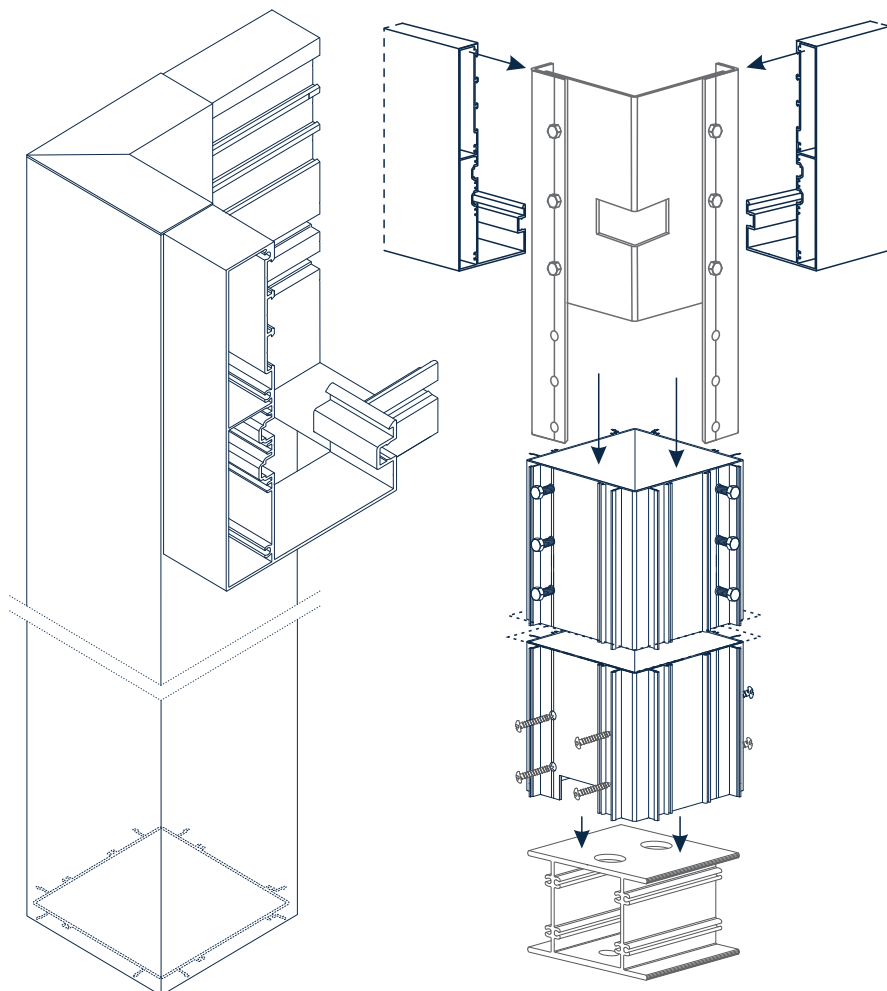


# BIO.250 - BioClimat



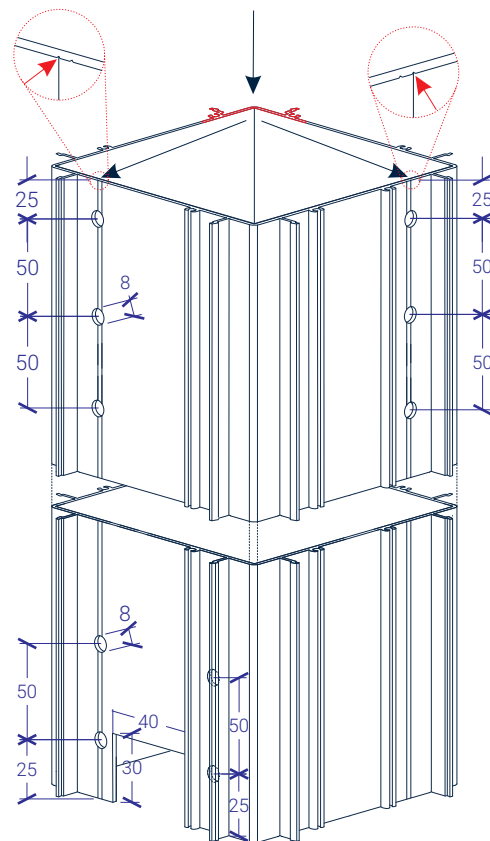
## Malhetes e Aplicação de acessórios

Aplicação da Viga ao Pilar e Pilar à sapata  
com fixador de vigas X.79.0006 e sapata X.79.0005



Furação do pilar  
para o fixador de vigas  
Usar o Gabarito X.91.0015 (ver pag. seguinte)

Este canto fica voltado para o interior da pérgula.  
A furação é feita nas paredes opostas

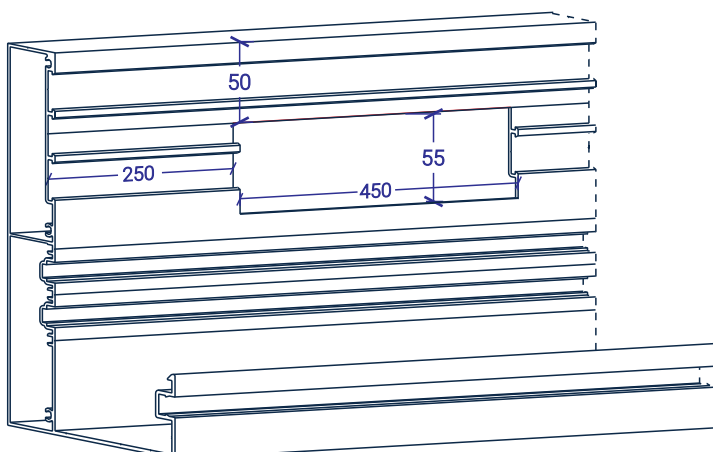


Maquinação e furação do pilar  
para aperto à sapata e saída de água  
a saída da água deve ser feita do lado que convier

Usar o Gabarito X.91.0015 (ver pag. seguinte)

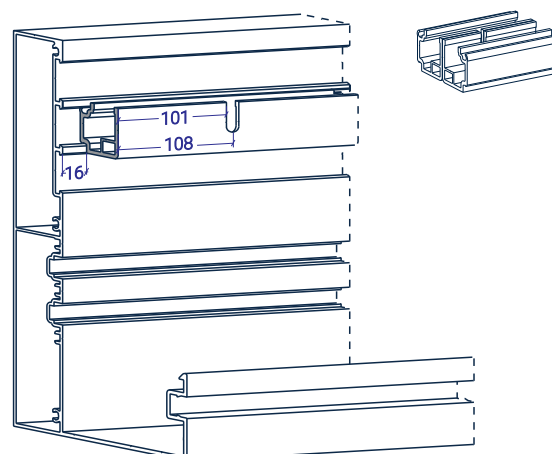
### Malhete para Centralina

Abrir o malhete para a centralina na Viga Bio.9001 a ser colocada  
na largura do lado onde aperta o motor  
Esse malhete ficará posteriormente coberto pelo perfil BIO.9008  
(suporte fixador dos remates de lâmina)



### Aplicação do suporte de eixos BIO.9105

Cortar a 108mm do eixo do primeiro rasgo e aplicar a  
16 mm do topo viga.  
Devem juntar-se as barras de ambos os lados a formar  
par para que o corte inicial seja feito do lado correto.

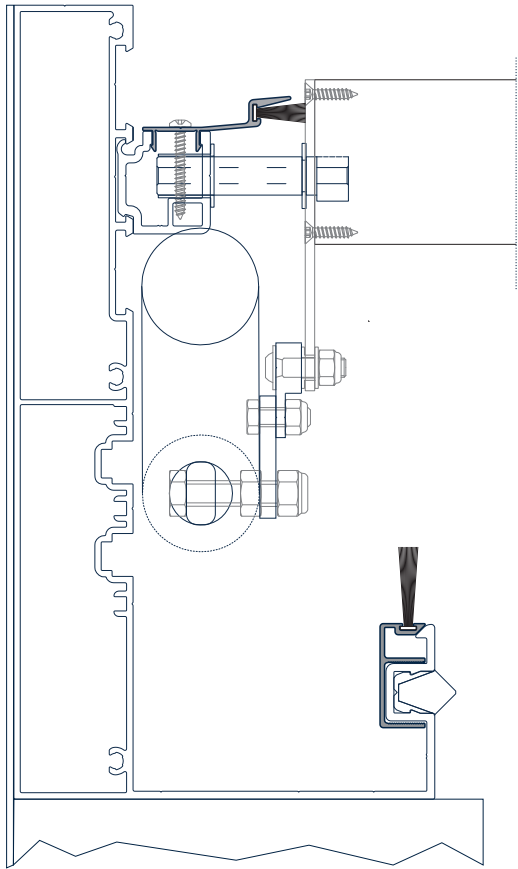


# BIO.250 - BioClimat



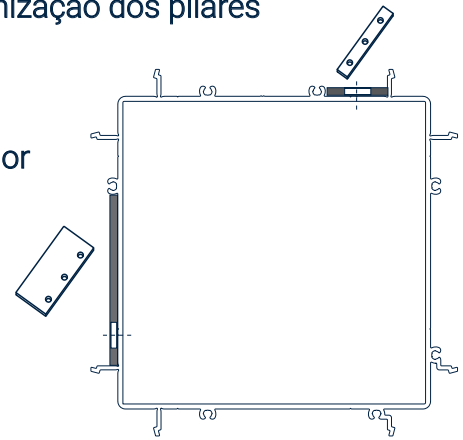
Perfis anti-salpicos e veda-luz e capa dupla viga

Aplicação anti-salpicos e veda-luz

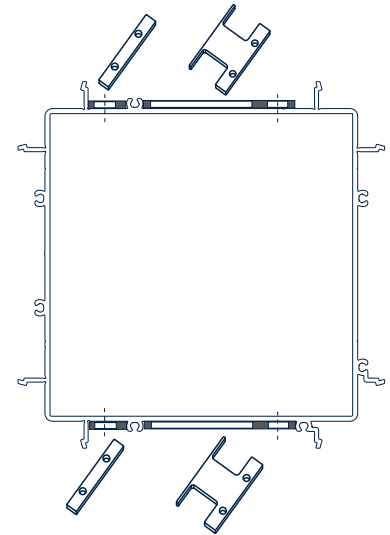


Utilização do gabarito X.91.0015 para mecanização dos pilares

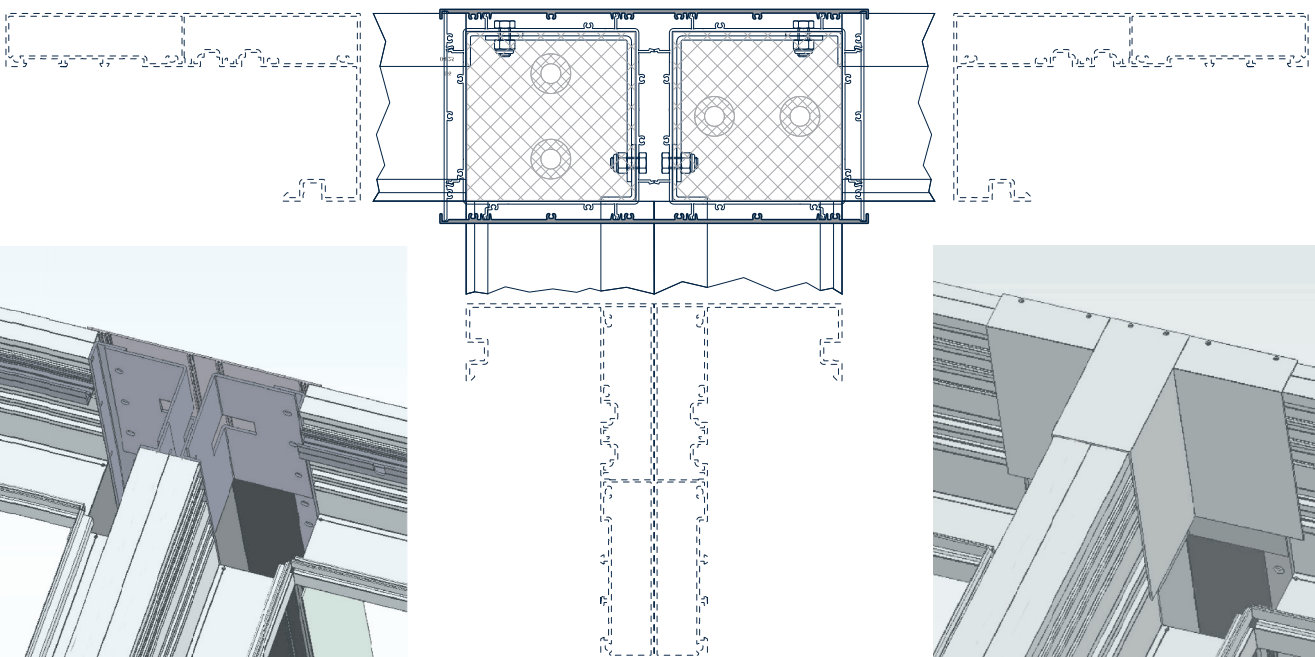
Lado superior



Lado inferior



Pérgula Dupla (acima de 5,00metros de largura) Junção de pilares e vigas



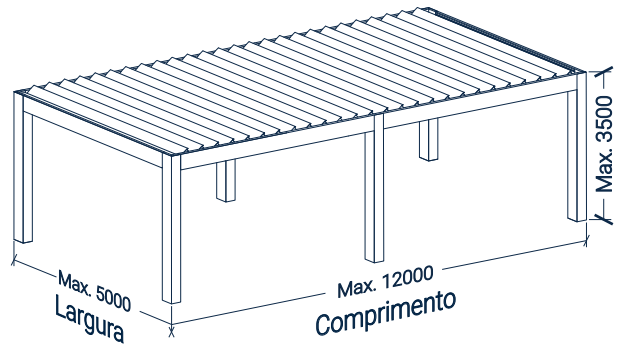
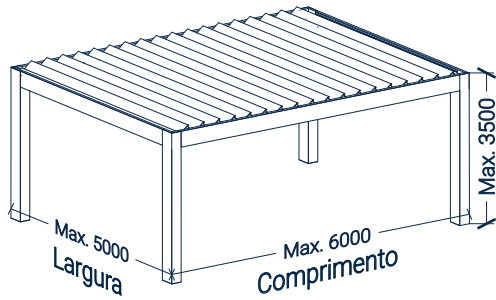
# BIO.250 - BioClimat



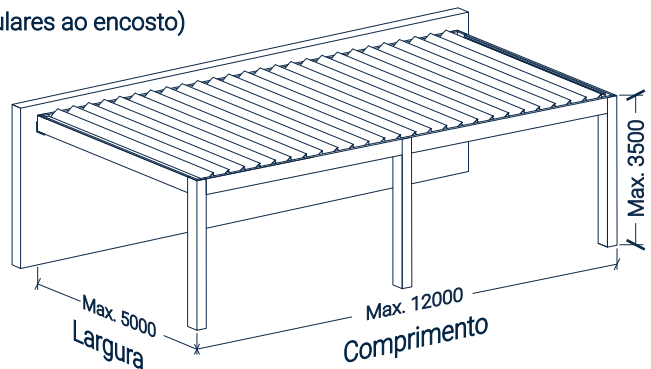
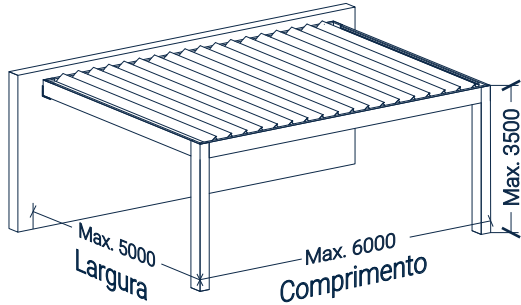
## Tipos de Pérgulas e Dimensões máximas

Para dimensões superiores às apresentadas abaixo, a pérgula terá que ser concebida em dois ou mais corpos, isto é, em várias pérgulas.

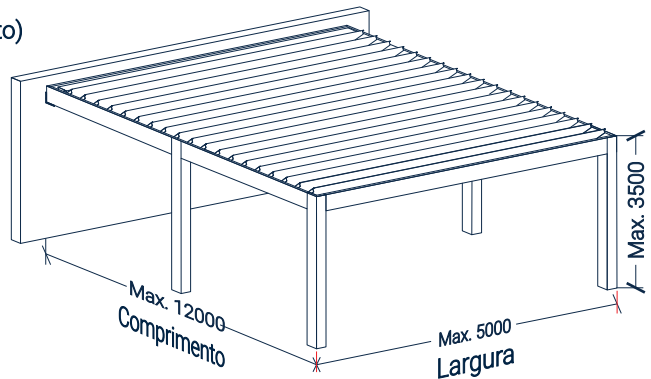
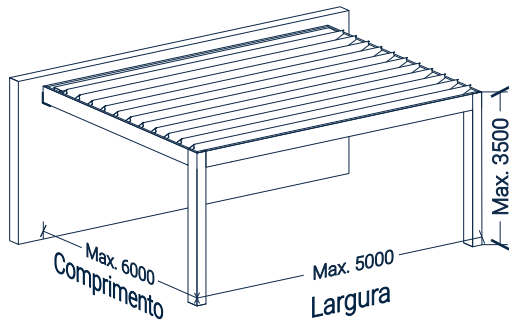
**Ilha:** (pérgula isolada com 4 ou 6 pilares)



**Encosto Perpendicular:** (com as lâminas perpendiculares ao encosto)



**Encosto Paralelo:** (com as lâminas paralelas ao encosto)



Para pedir orçamento, forneça-nos os elementos abaixo:

Tipo de Pérgula: Ilha:  Encosto Perpendicular:  Encosto Paralelo:

Dimensões (mm): Comprimento:  Largura:  Altura:

Acabamento (Cores): Estrutura:  Lâminas:

Iluminação: Lâminas com Focos: 0  2  4  6  8  10  12

Focos por Lâmina: 0  3  4  5  6  (Máximo de focos por pérgula: 50)

Led Perimetral: Sem  RGB  Branco (3000k)

Sensor: Sem  Sensor de chuva  Multi-sensor de chuva, vento e neve

**Nota:** O Led Perimetral está limitado a 25,0 metros de perímetro, pelo que, as pérgulas de comprimento superior a 7,50 metros poderão ficar com zonas sem iluminação perimetral.