



GlassWall

Fachada A.080

*clássica, trama horizontal,
oculta (VEC), semi-oculta (VEP)
e coberturas*

LOUSALU[®]

Fachadas

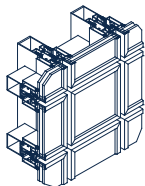
GlassWall

A.080

A.080 

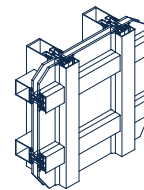
Fachada VEP - Vidro Exterior Preso

Vidros aplicados em caixilho independente (quadro móvel), fixado posteriormente à estrutura através de peças próprias, que asseguram a transmissão dos esforços à estrutura de base.



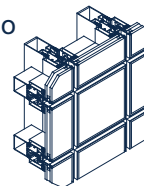
Fachada Clássica

Vidros fixados à estrutura através de capas exteriores, em perfil de alumínio, aplicadas na posição vertical e horizontal.



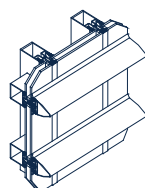
Fachada VEC - Vidro Exterior Colado

Vidros colados em caixilho independente (quadro móvel), fixado posteriormente à estrutura através de peças próprias, que asseguram a transmissão dos esforços à estrutura de base.



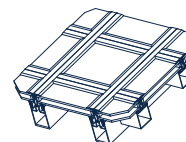
Fachada TH - Trama Horizontal

Vidros fixados à estrutura através de capas exteriores, em perfil de alumínio, aplicadas na posição horizontal. O efeito visual linear horizontal obtém-se pela ausência de capas exteriores verticais.



Clarabóia

Solução ideal para construção de lanternins, coberturas e envidraçados inclinados, com possibilidade de ventilação através de janelas projectantes acionadas electricamente. Os vidros são fixados à estrutura através de capas específicas que possibilitam o rápido escoamento das águas.



TIPOLOGIAS DE ABERTURA

Integradas: - Janelas projectantes do próprio sistema.

Encastradas: - Em associação com sistemas de batente e as suas diversas tipologias de abertura.

CAPACIDADE DO ENVIDRAÇAMENTO

Específica para cada solução construtiva, abrangendo:

- Elementos com vidro simples de 6 mm a 8 mm de espessura;
- Elementos com vidro duplo de 22 mm a 36 mm de espessura.

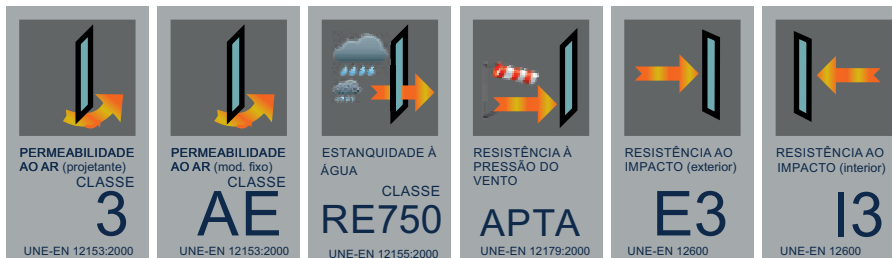
ENSAIO DO TIPO INICIAL Organismo notificado nº 1239 Boletim de ensaio nº 25497

DIMENSIONAMENTO

De acordo com o ITE 51 LNEC.

Fachada Cortina
composta por quinze folhas
(uma projectante e catorze fixas)

Dimensão:
5500 mm x 7890 mm



COEFICIENTE DE TRANSMISSÃO TÉRMICA

Organismo notificado nº 1239 Relatório nº 25786



Fachada cortina composta por nove folhas fixas.
Dimensão: 4500 mm x 4500 mm.
Vidro exterior: Guardian Extraclear Float 6 mm.
Vidro interior: Guardian Lamiglass Clear com 8.38 mm.
Espaçador do vidro: 16 mm.

DESEMPENHO ACÚSTICO

Organismo notificado nº 1239 Informação de cálculo nº 25660



Fachada cortina composta por oito folhas fixas.
Dimensão: 3860 mm x 2960 mm.
Vidro exterior: Guardian Extraclear Float 4 mm.
Vidro interior: Guardian Lamiglass Clear com 8.38 mm.
Espaçador do vidro: 16 mm. R_w (dBA) = 36.8

Fachadas

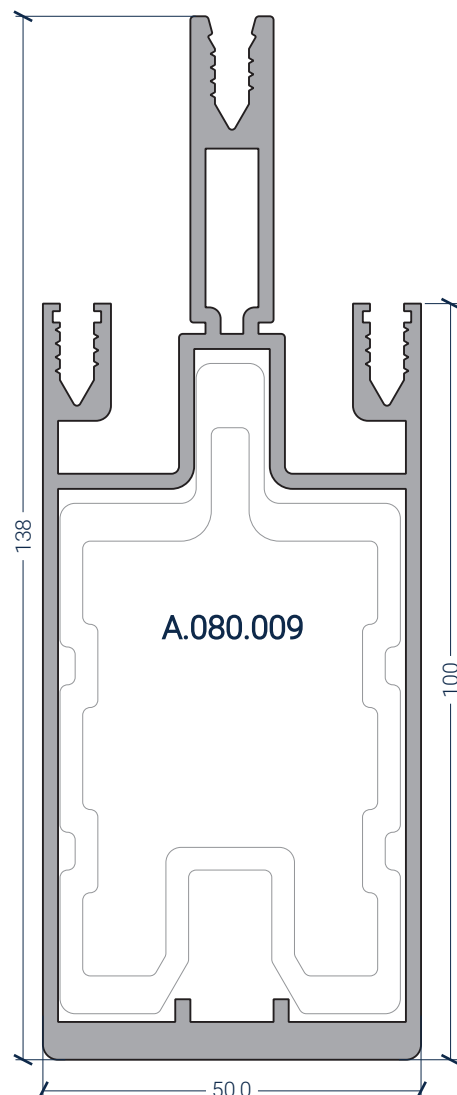
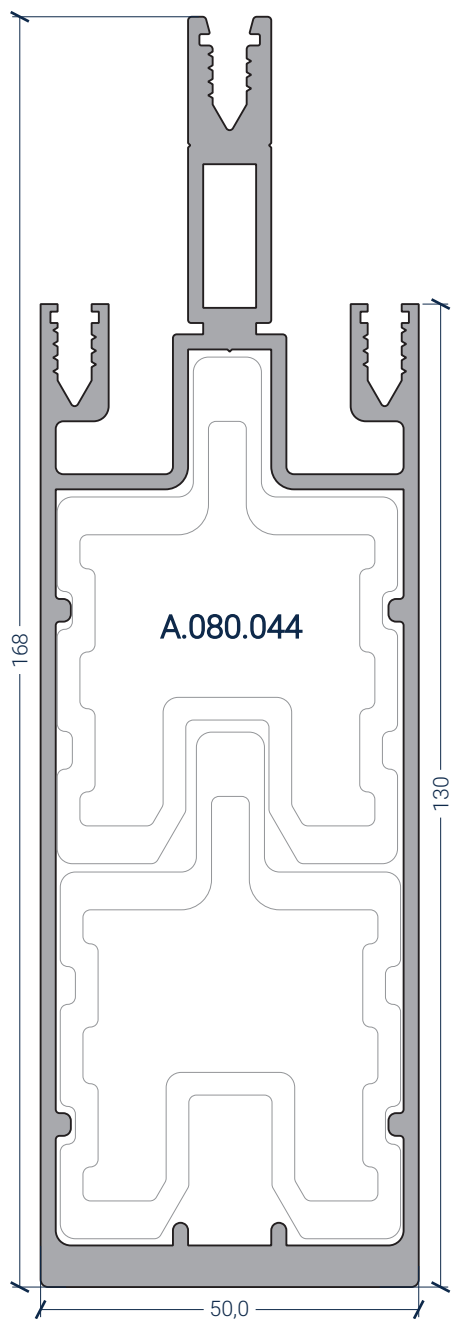
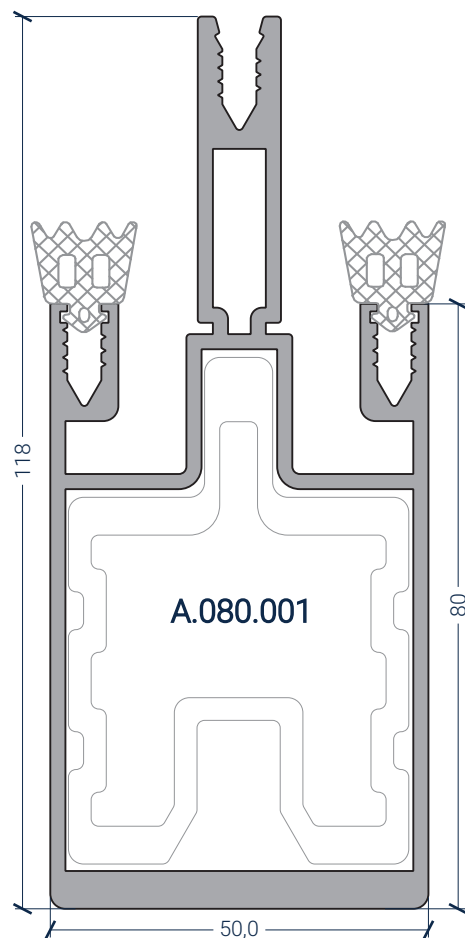
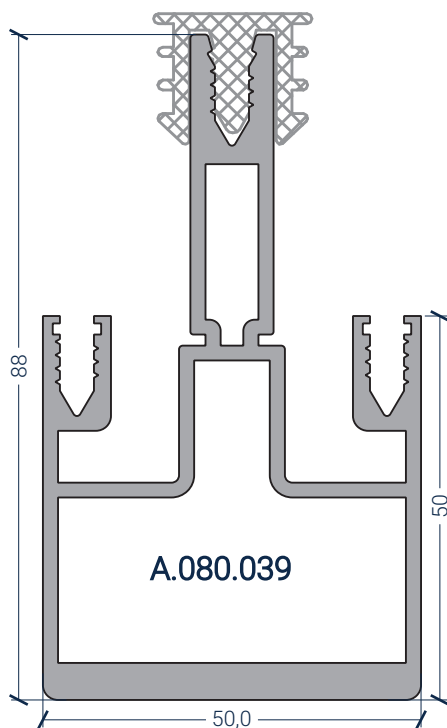
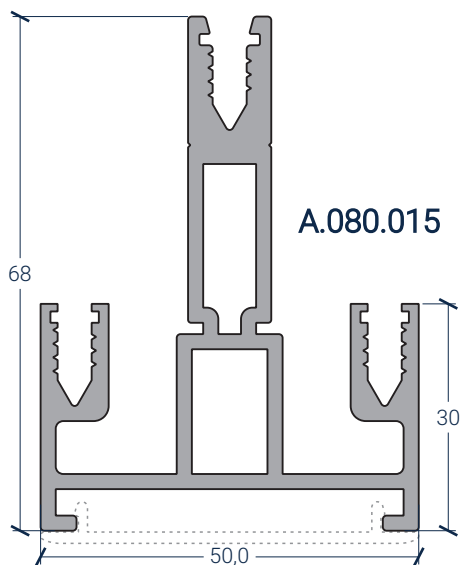
LOUSALU

GlassWall

A.080 - GlassWall



Fachada - Montantes



A.080.024

X.45.0001
Ved. Montante 10mm
G1.60 EPDM



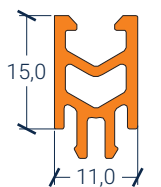
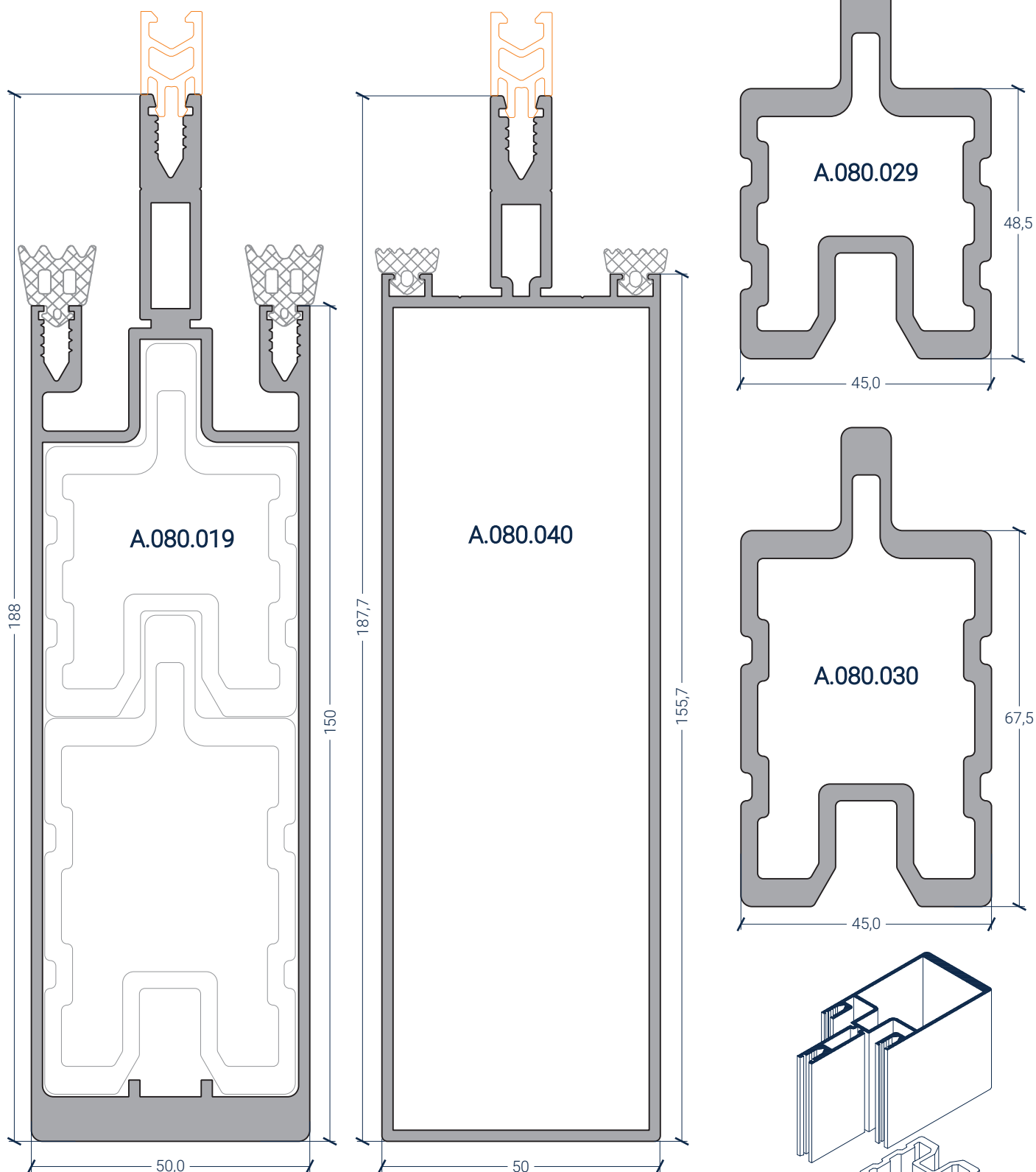
X.45.0003
Ved. Montante TH
G1.62 EPDM



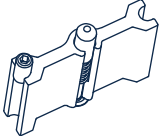
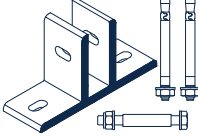
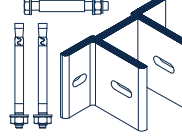
A.080 - GlassWall

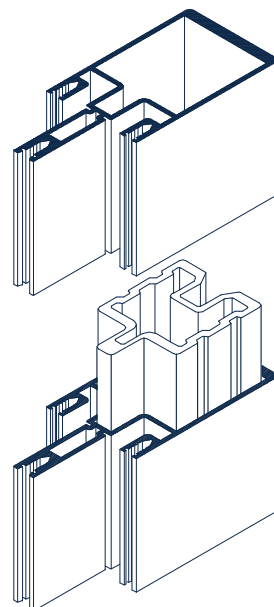


Fachada - Montante, travessa e reforços



A.080.261

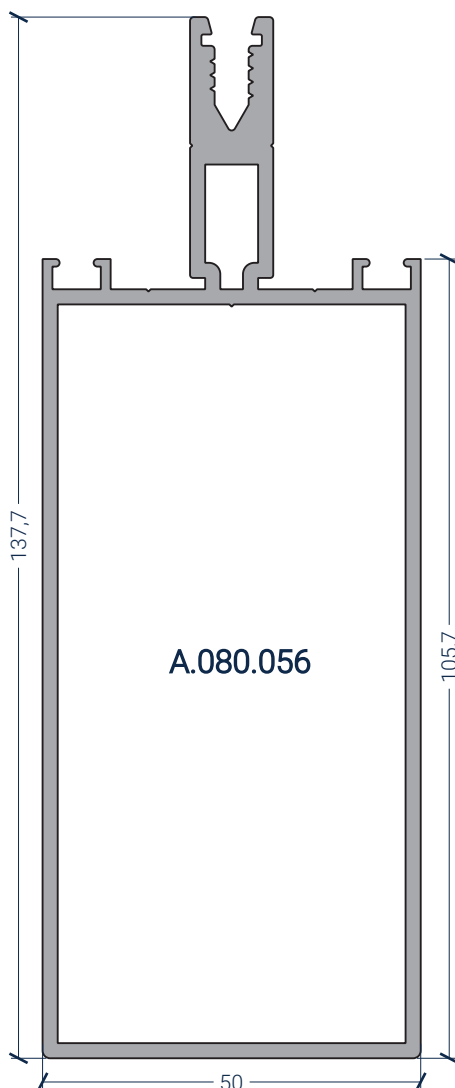
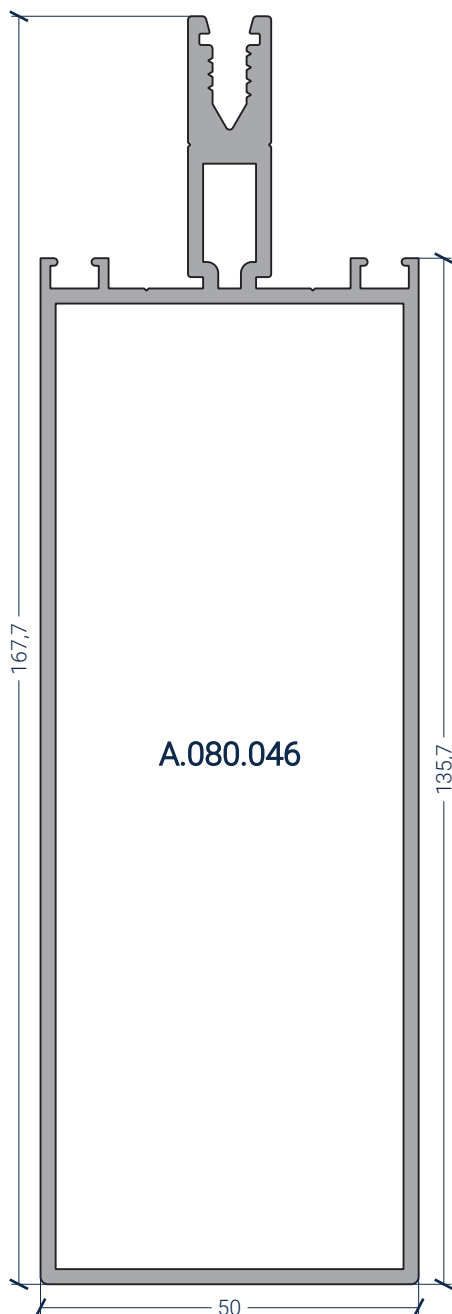
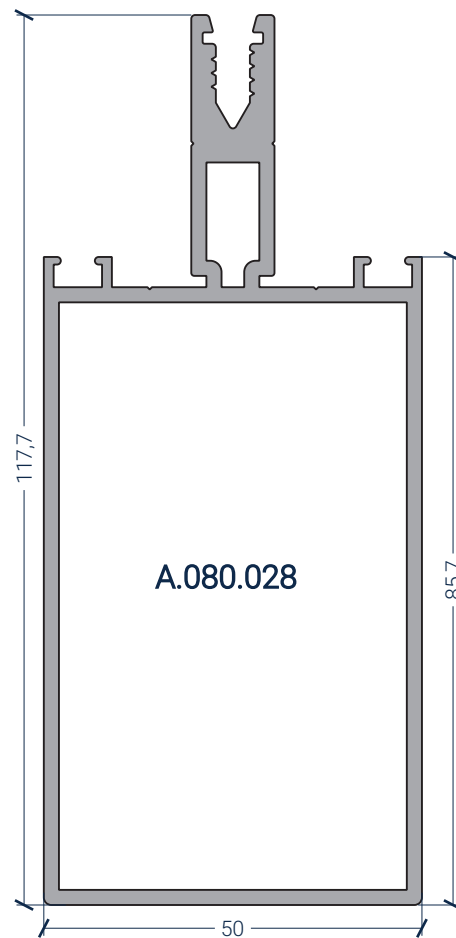
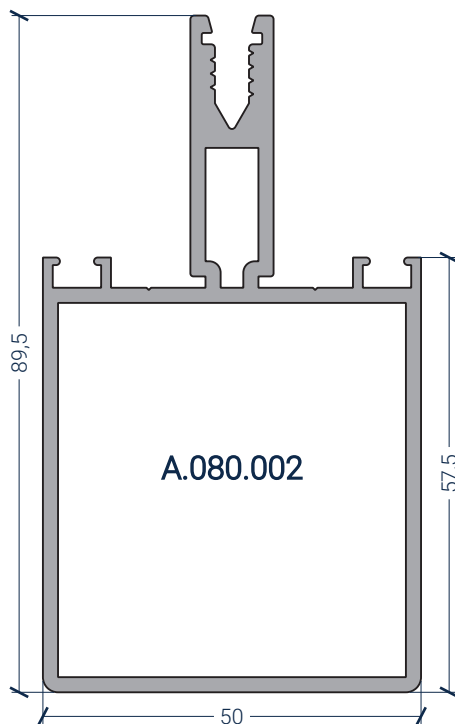
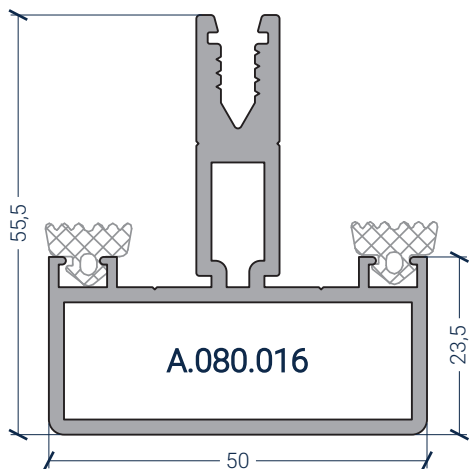
<p>X.59.0113 Peça anti-giro G4.490</p> 	<p>X.54.0013 Fixador Embutido G4.378</p> 	<p>X.54.0005 Fixador Frontal G4.342</p> 
---	---	---



A.080 - GlassWall



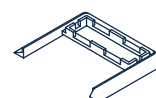
Fachada - Travessas



X.45.0002
Ved. Travessa 4mm
G1.61 EPDM

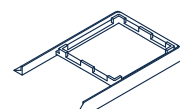


X.45.0022
Junta Mont/trav. G1.67



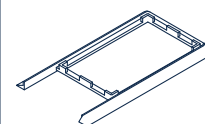
p/ A.080.016

X.45.0021
Junta Mont/Trav. G1.59



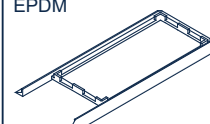
p/ A.080.002

X.45.0043
Junta Mont/Trav. G1.95



p/ A.080.028

X.45.0044
Junta Mont/Trav. G1.112
EPDM

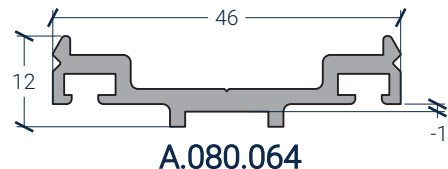
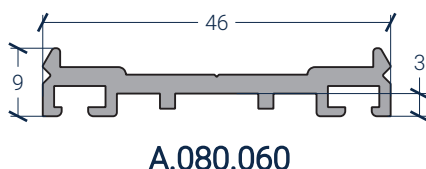
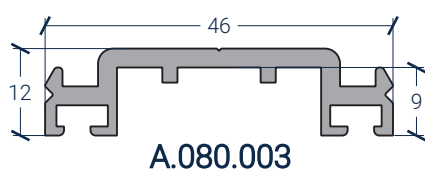
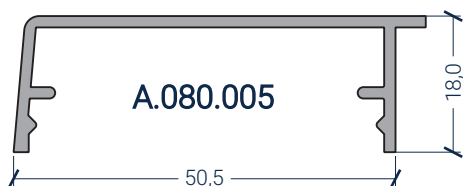
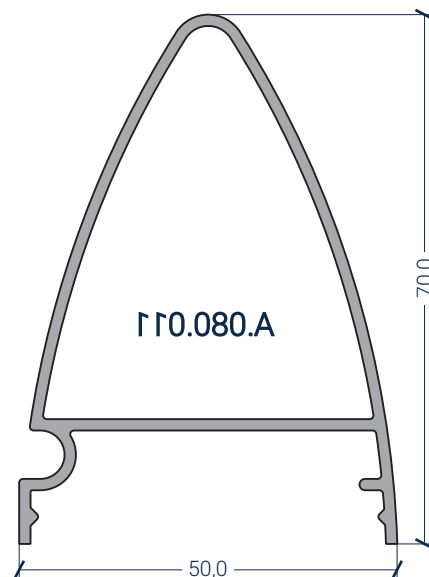
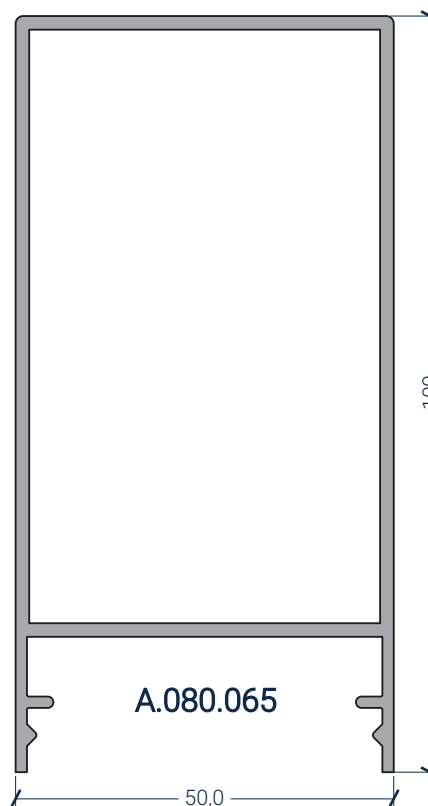
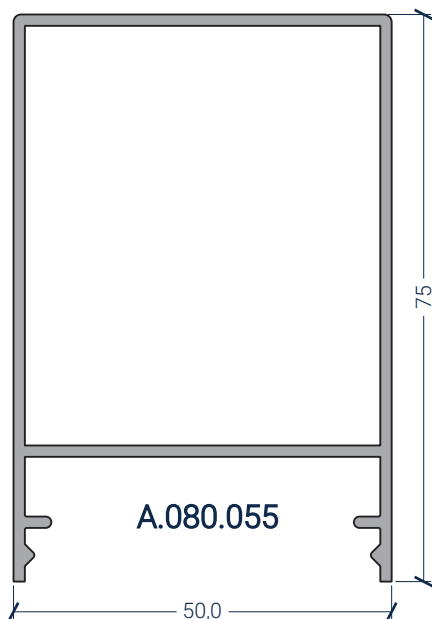
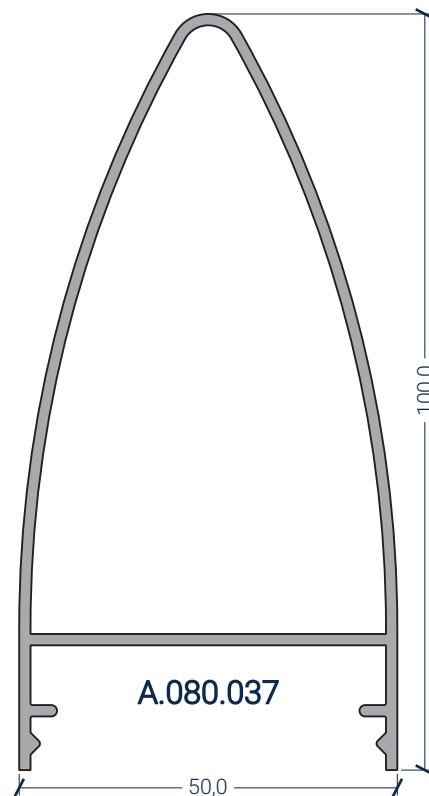
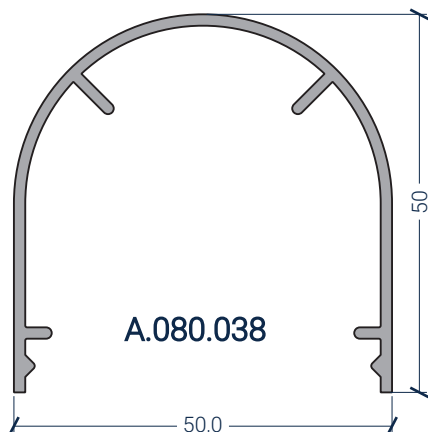
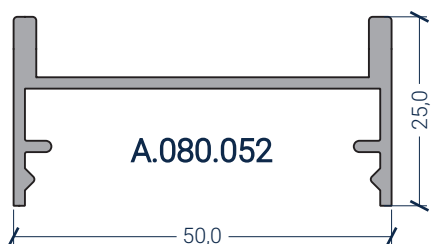
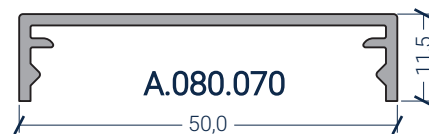
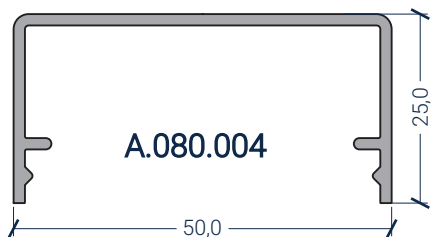


p/ A.080.056

A.080 - GlassWall



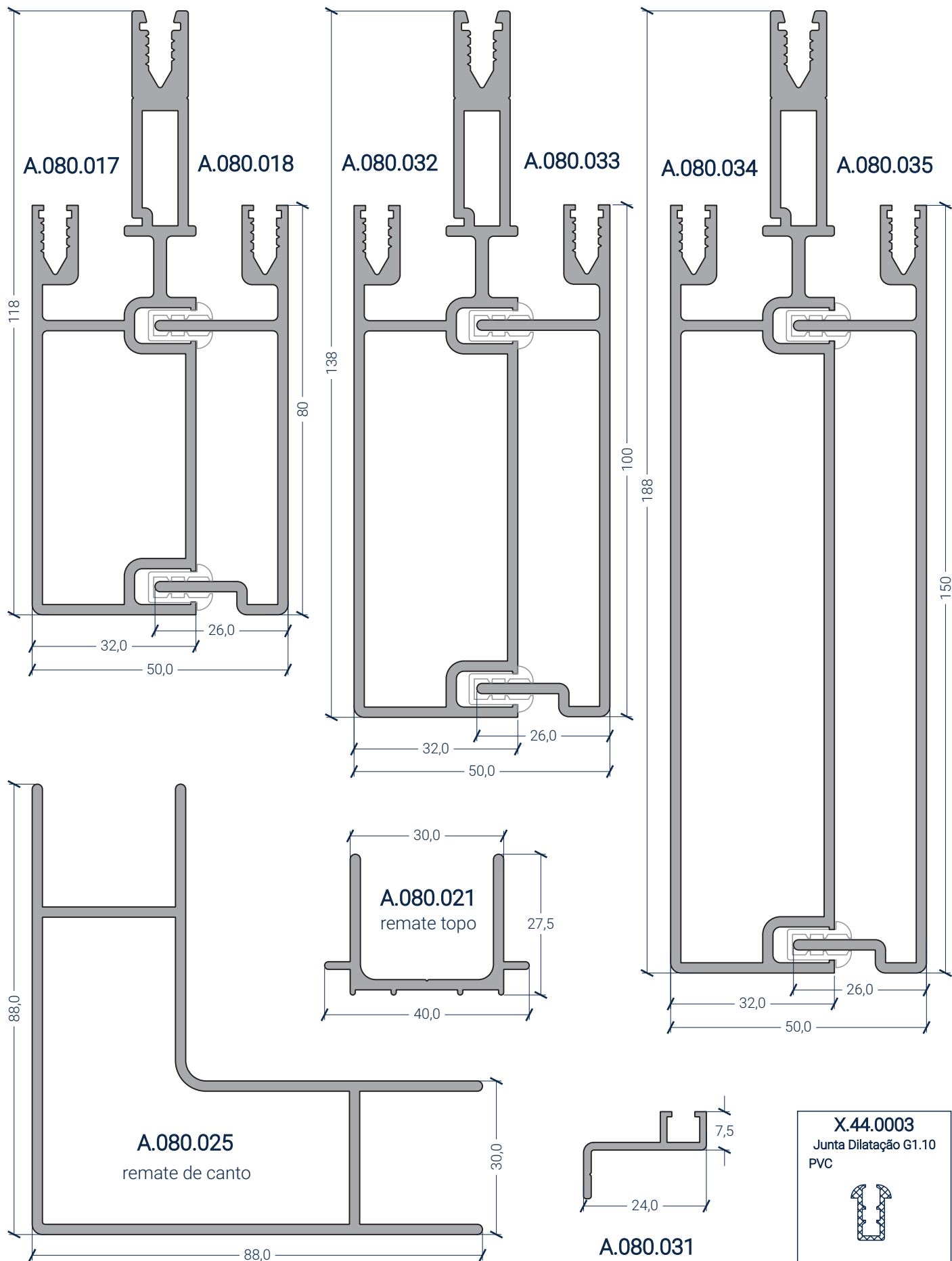
Fachada - Capas e presilhas



A.080 - GlassWall



Fachada - Montantes de dilatação e remates

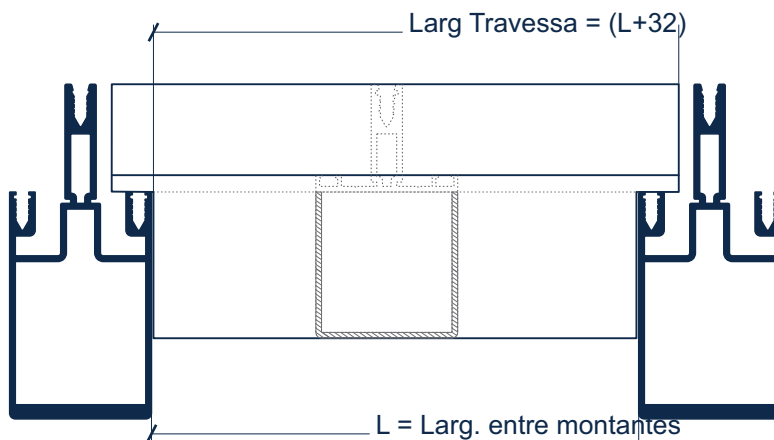
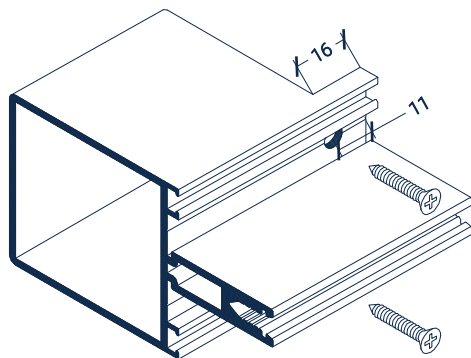


A.080 - GlassWall

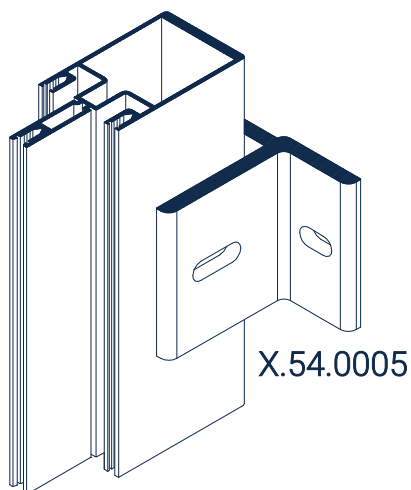


Fachada - Fixação e malhetes

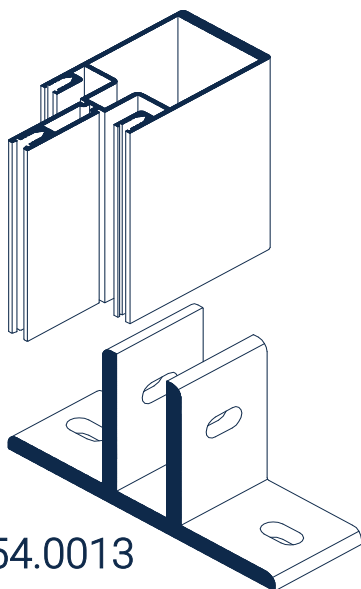
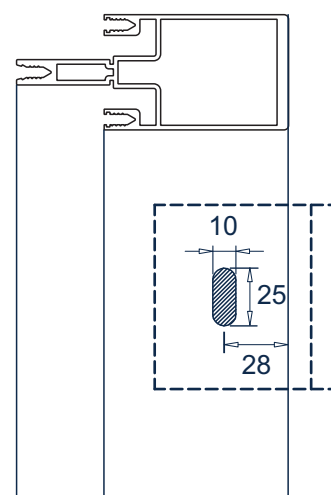
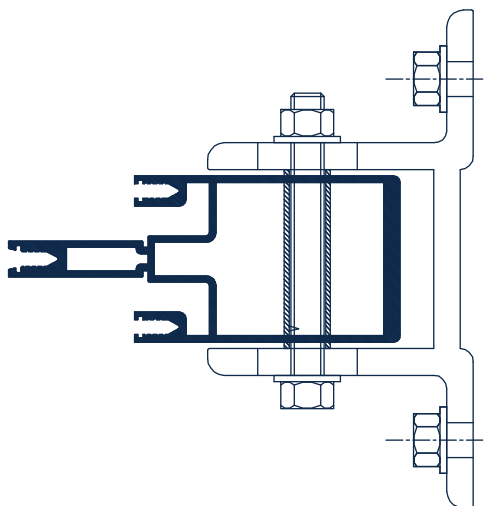
Malhete e aplicação da travessa



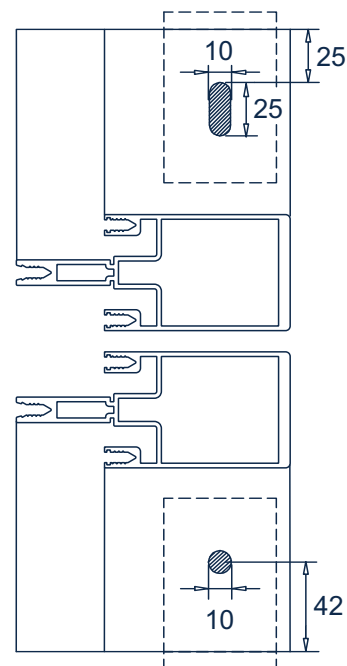
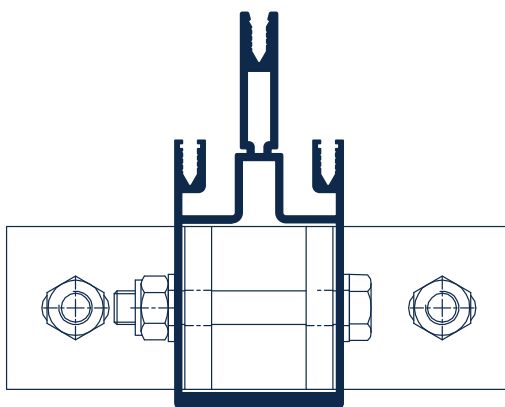
Fixação à estrutura



X.54.0005



X.54.0013

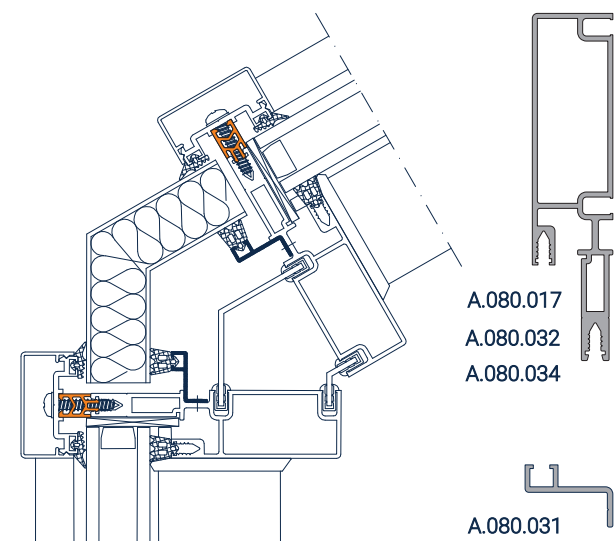
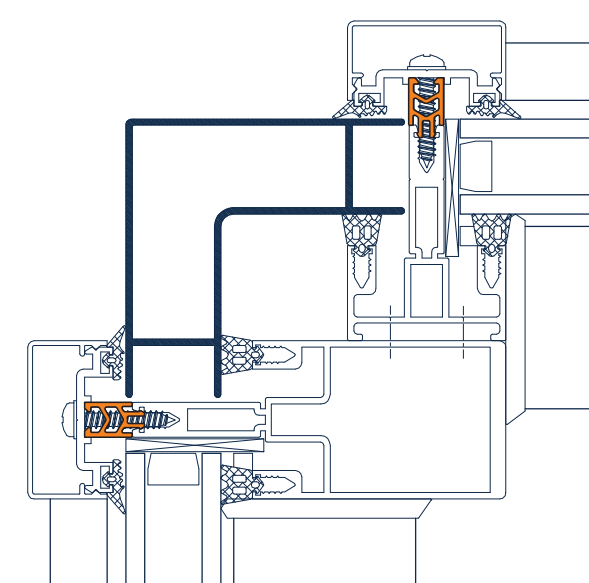
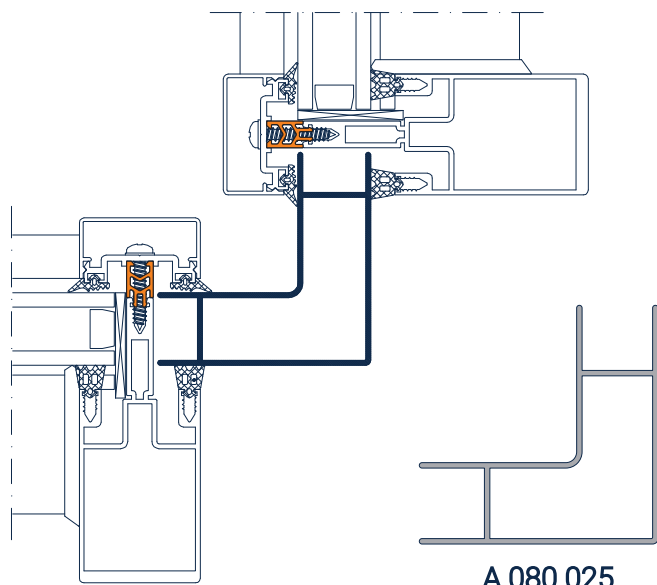


A.080 - GlassWall



Fachada - Ângulos e remates

Remates de canto e topo

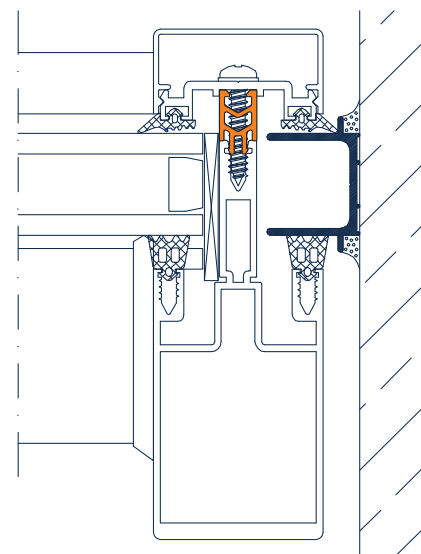


A.080.261



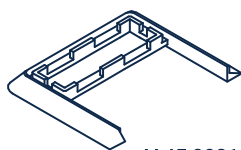
A.080.021

Nota:
este perfil pode ser substituído por qualquer tubo que melhor se adapte, conforme medida do vidro.



Juntas de travessa

Apenas para situações em que a travessa é menor que o montante.

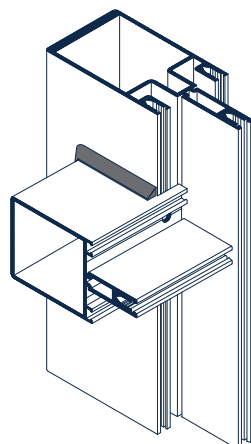


X.45.0021

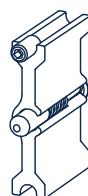
X.45.0022

X.45.0043

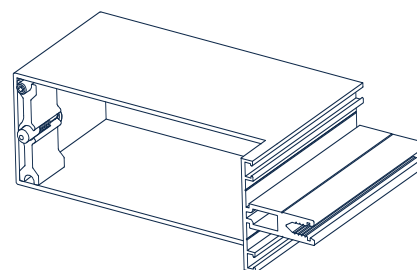
X.45.0044



Aplicação anti-giro da travessa



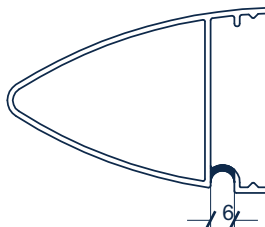
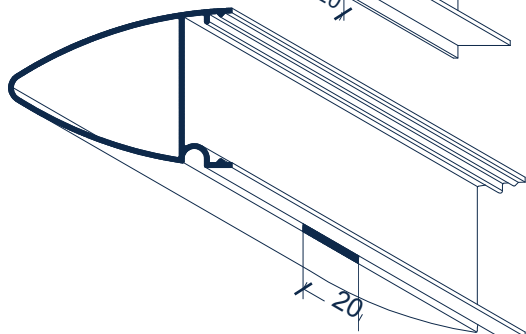
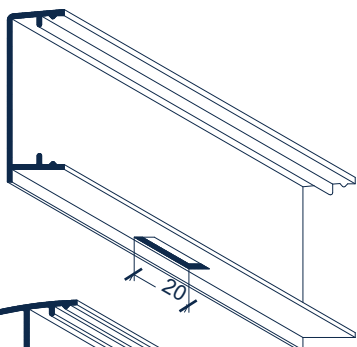
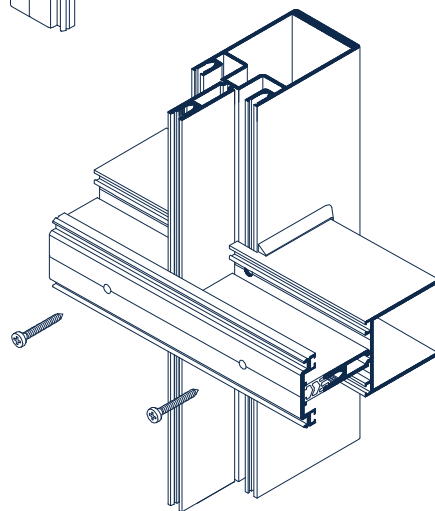
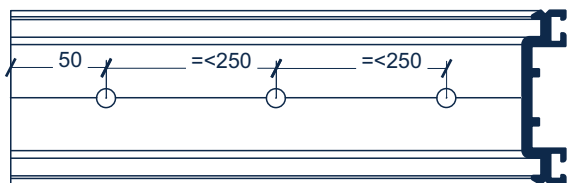
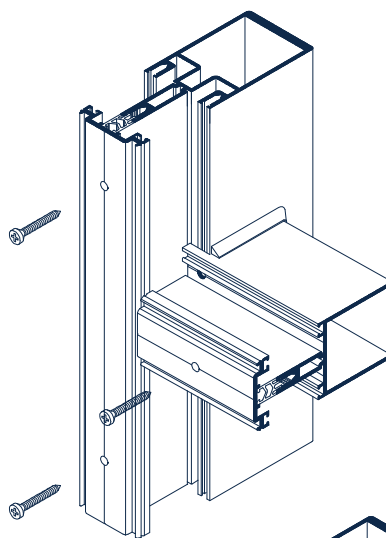
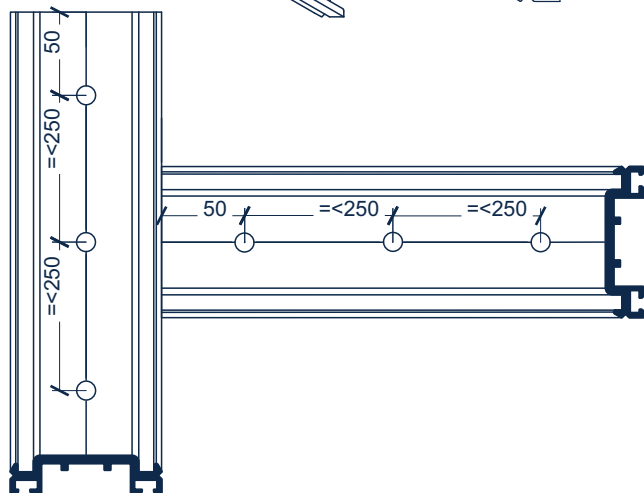
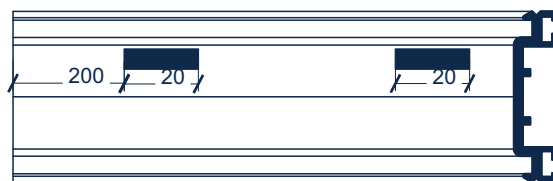
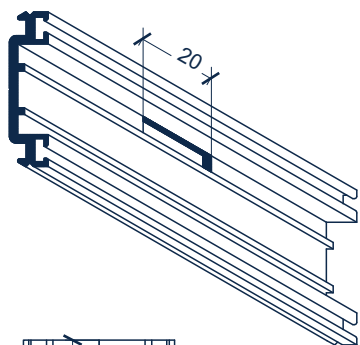
X.59.0113



A.080 - GlassWall



Fachada - Drenagem e aplicação de presilhas



A.080 - GlassWall



Fachada Clássica

Características

Vista exterior:

Vertical 50 mm

Horizontal 50 mm

Barra isoladora em Poliamida TK 6.6

Capacidade de envidraçamento:

Duplo 20 a 40 mm

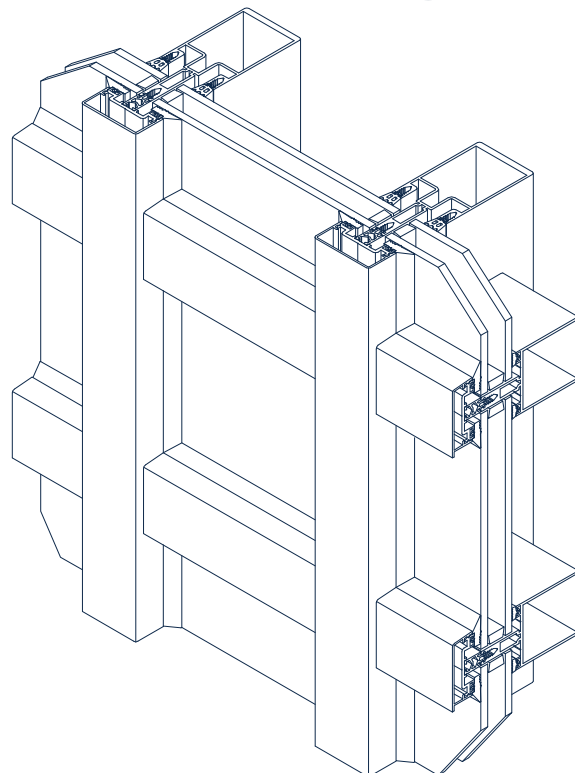
Simple 8 a 16 mm

Junta de estanquidade do vidro assegurada por vedantes em EPDM

Peso máximo admissível por folha fixa: 400kg

Possibilidades de abertura:

- Janela projectante até 100kg
(largura máxima: 1500mm; altura máxima : 2500mm)
- Portas e janelas dos sistemas de batente



Resultados no banco de ensaios

Permeabilidade ao ar - **A 4**

Estanquidade à água - **R 750**

Índice de atenuação acústica **RW = 38 dB**

Coef. de transmissão térmica da janela **Uw = 3,1 W/m2K**

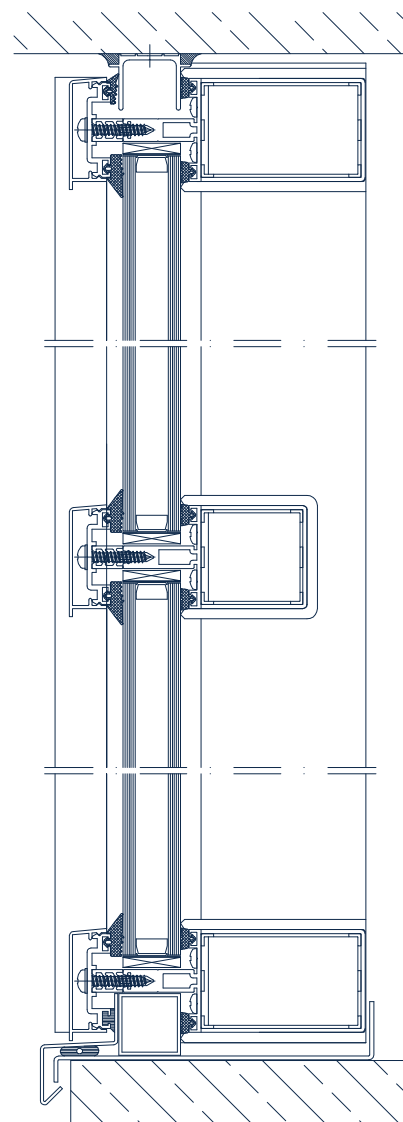
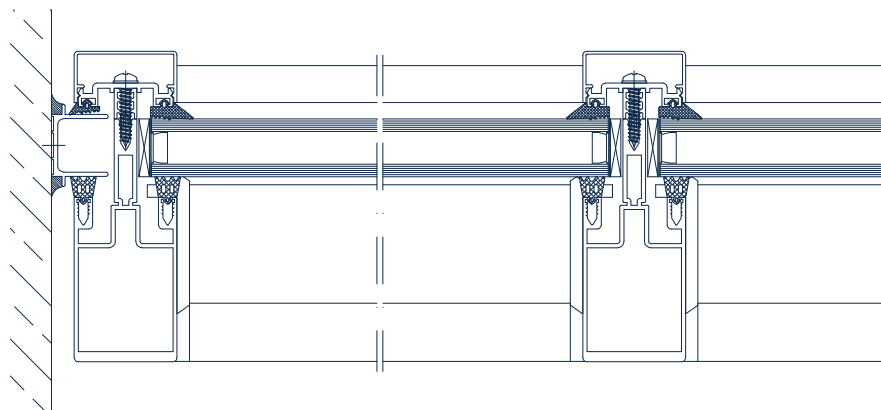
Nota: Valores comprovados por ensaios realizados em laboratórios privados

Para o cálculo Rw e Uw o preenchimento considerado foi um vidro de baixa emissividade ($e \leq 0,05$) composto por 4.4.2 + 12 + 6mm, com Rw = 40dB e

Uv = 2,7 W/m2K.

Os valores apresentados estão condicionados pela dimensões e

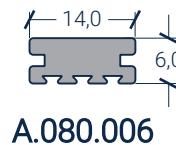
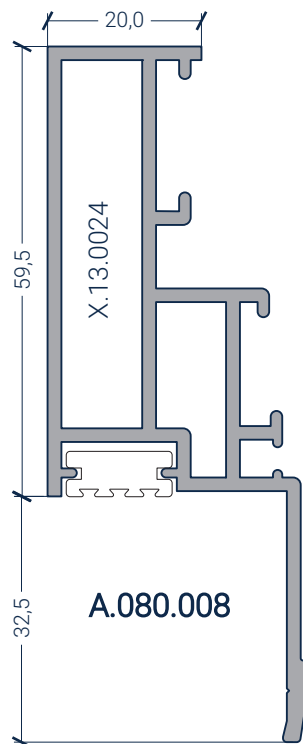
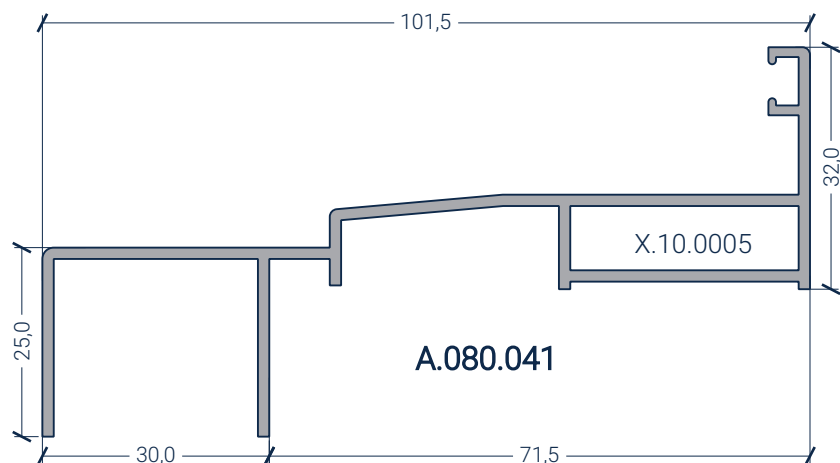
características do caixilho, sua localização e preenchimento utilizado.



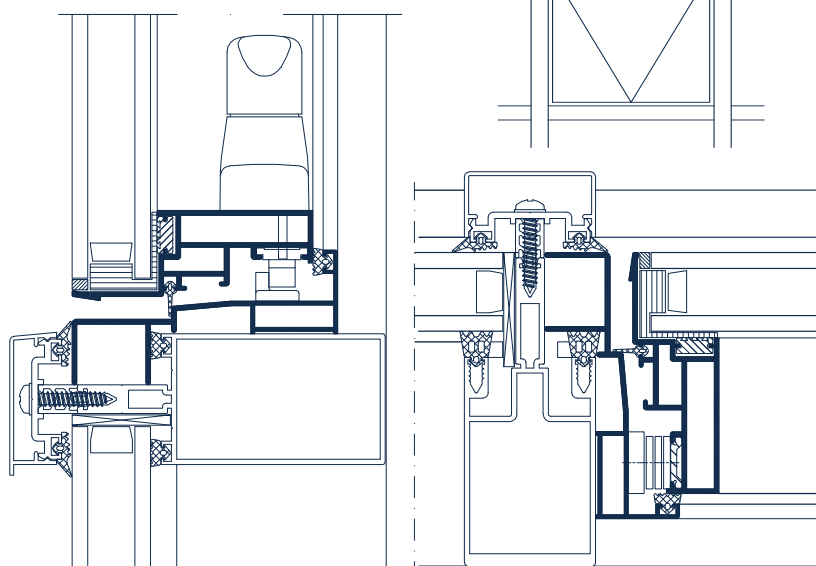
A.080 - GlassWall



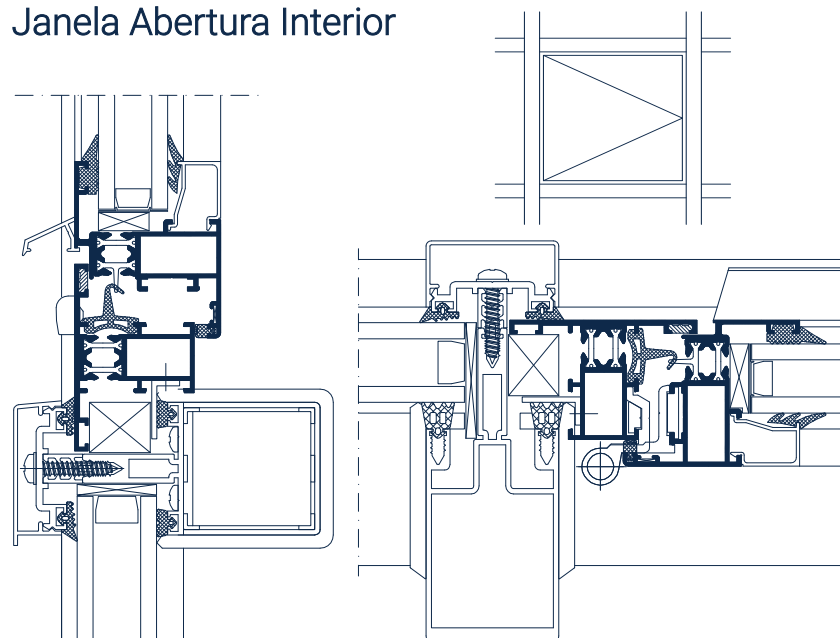
Fachada Clássica - Móveis



Projectante Clássica



Janela Abertura Interior



X.10.0005
Esq. Apert 30x8,5 G4.210

P/ A.080.041/42

X.13.0024
Esq. Apert 48x10 G4.276

X.30.0155
Cremona projet. G4.860

X.46.0002
Ved. VEP/VEC 10 mm G1.32 EPDM

X.33.0128
Ponto de fecho. G4.861

X.37.0034
Limit. Flecha G4.750

X.37.0033
Limit. Abertura G4.749

X.37.0042
Compasso Projet. G4.748

40kg - Alt. de 300 a 600

X.37.0043
Compasso Projet. G4.488

50kg - Alt. de 600 a 800

X.37.0006
Compasso Projet. G4.393

55kg - Alt. de 787 a 1100

X.37.0018
Compasso Projet. G4.275

100kg - Alt. de 1270 a 2500

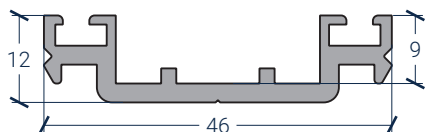
X.37.0032
Compasso Projet. G4.747

120kg - Alt. de 1300 a 1900

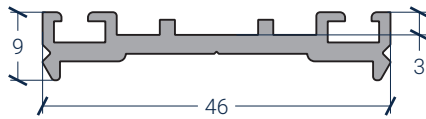
A.080 - GlassWall



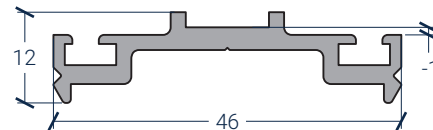
Fachada Clássica - Envidraçamento



A.080.003



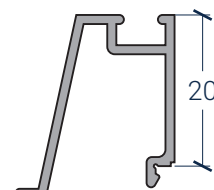
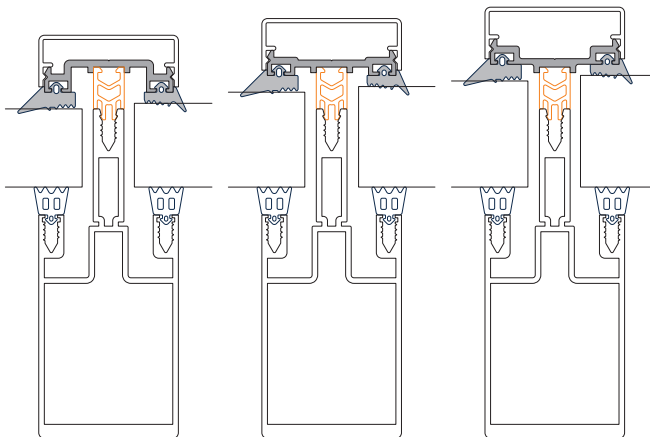
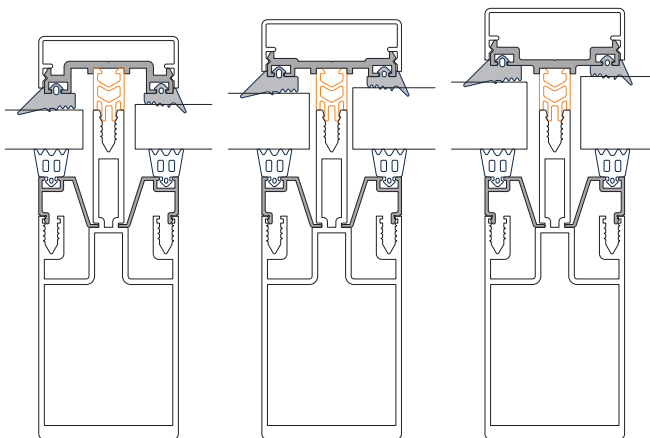
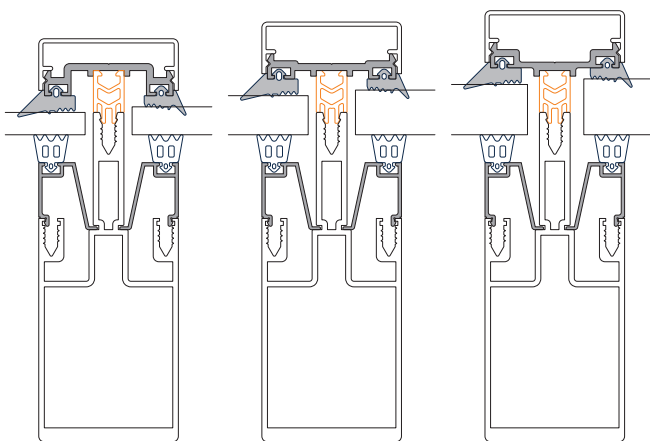
A.080.060



A.080.064

Vidro em função da combinação de:

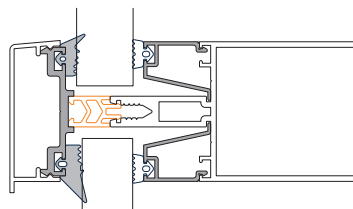
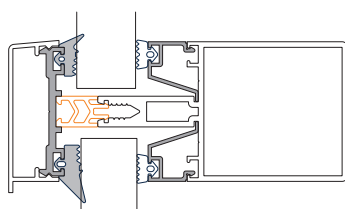
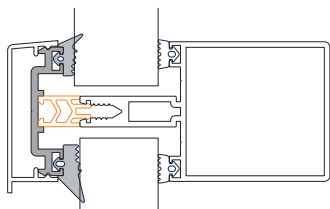
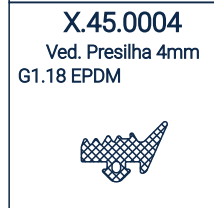
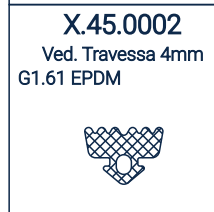
Presilha	Bite	Vedante	Vidro (mm)
A.080.003	A.080.007	X.45.0005	8
		X.45.0004	10
	A.080.014	X.45.0005	14
		X.45.0004	16
	A.080.060	X.45.0005	28
		X.45.0004	30
A.080.064	A.080.007	X.45.0005	14
		X.45.0004	16
	A.080.014	X.45.0005	20
		X.45.0004	22
	A.080.064	X.45.0005	34
		X.45.0004	36
A.080.064	A.080.007	X.45.0005	18
		X.45.0004	20
	A.080.014	X.45.0005	24
		X.45.0004	26
	A.080.064	X.45.0005	38
		X.45.0004	40



A.080.007



A.080.014

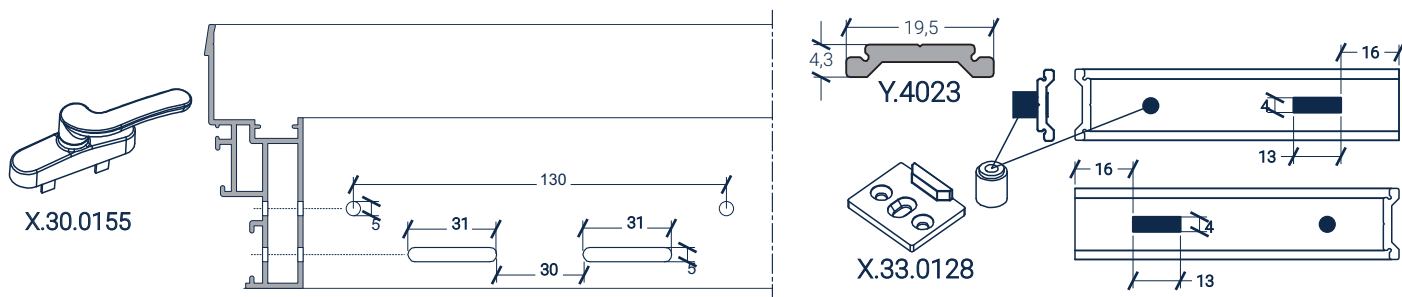


A.080 - GlassWall



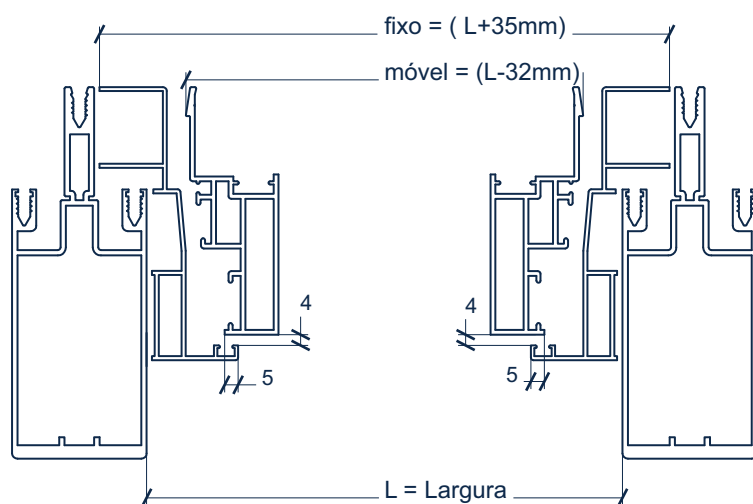
Fachada Clássica - Med. corte e aplic. acessórios

Aplicação de acessórios



Medidas de Corte

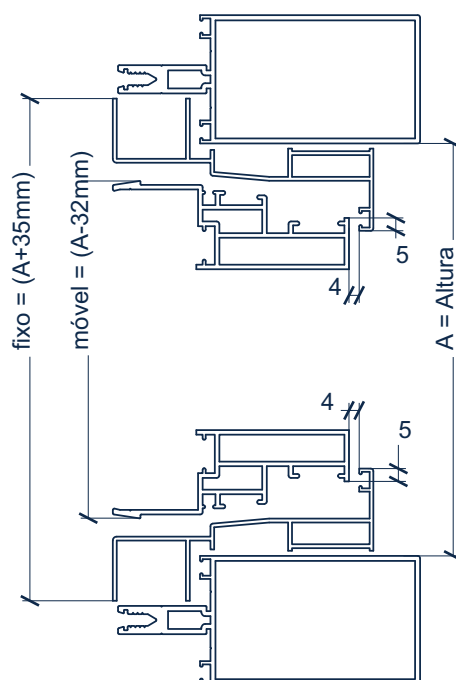
Larguras:



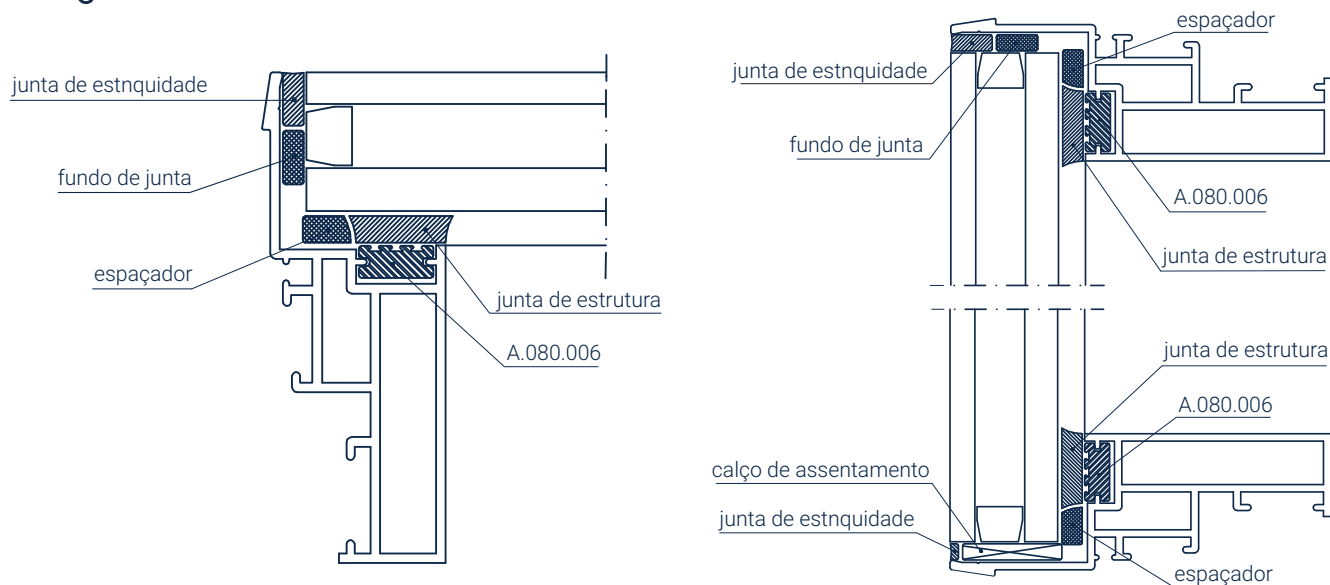
L = Distância interior entre montantes

A = Distância interior entre travessas

Alturas:



Colagem dos Vidros



A.080 - GlassWall



Fachada TH - Trama Horizontal

Características

Vista exterior:

Vertical 50 mm

Horizontal 50 mm

Barra isoladora em Poliamida TK 6.6

Capacidade de envidraçamento:

Duplo 30 mm

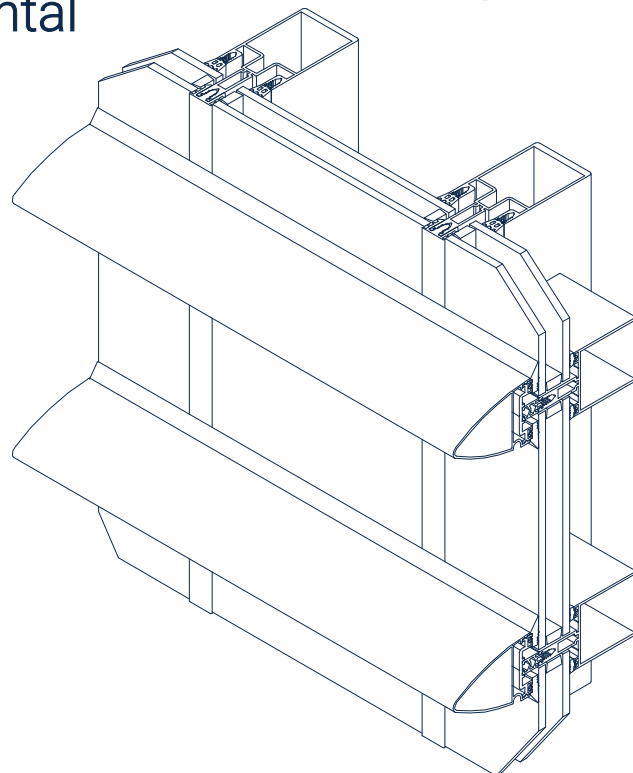
Simplex 10 e 16 mm

Junta de estanquidade do vidro assegurada por vedantes em EPDM

Peso máximo admissível por folha fixa: 200kg

Possibilidades de abertura:

- Janela projectante até 100kg
(largura máxima: 1500mm; altura máxima : 2500mm)
- Portas e janelas dos sistemas de batente



Resultados no banco de ensaios

Permeabilidade ao ar - **A 4**

Estanquidade à água - **R 750**

Índice de atenuação acústica **RW = 38 dB**

Coef. de transmissão térmica da janela **Uw = 3,0 W/m2K**

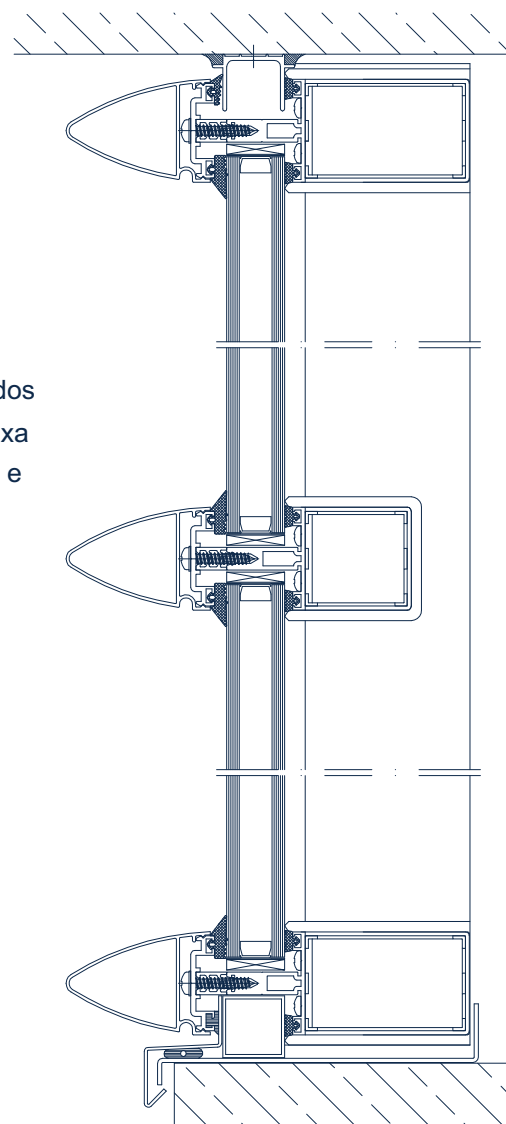
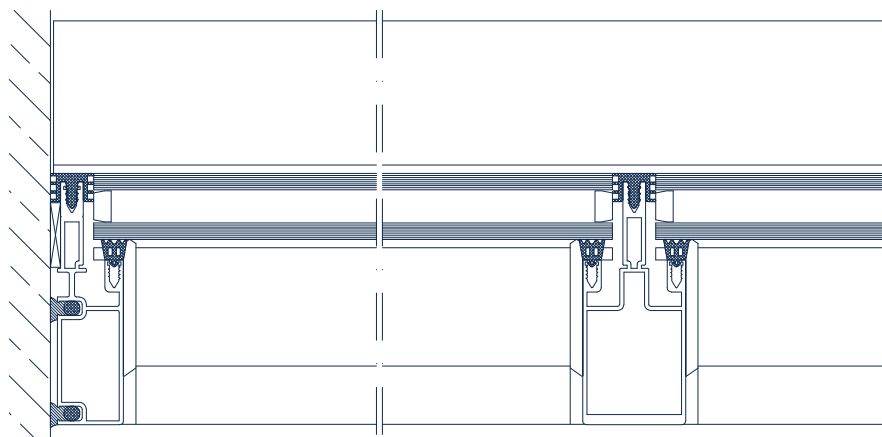
Nota: Valores comprovados por ensaios realizados em laboratórios privados

Para o cálculo Rw e Uw o preenchimento considerado foi um vidro de baixa emissividade ($e \leq 0,05$) composto por 4.4.2 + 12 + 6mm, com Rw = 40dB e

Uv = 2,7 W/m2K.

Os valores apresentados estão condicionados pela dimensões e

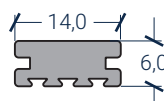
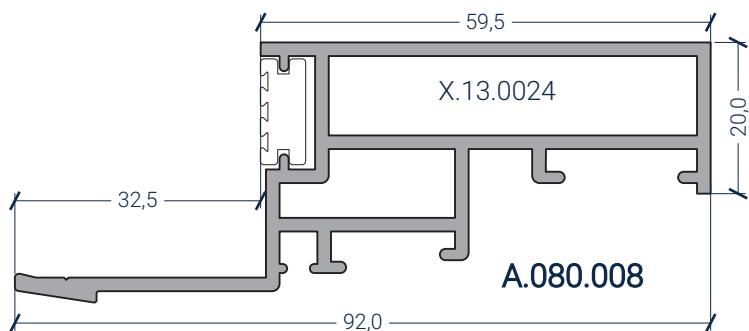
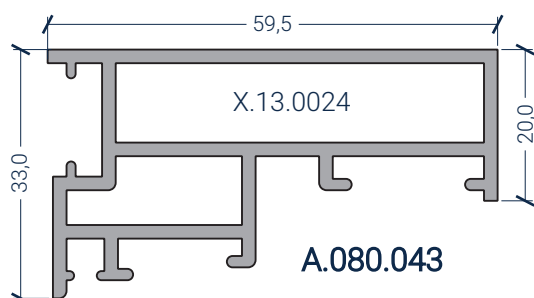
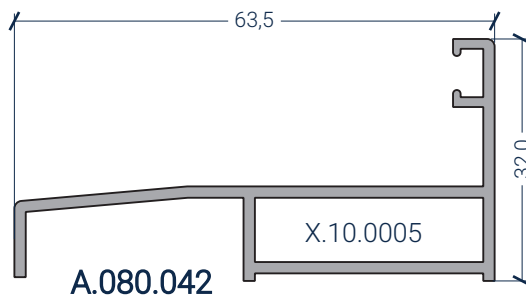
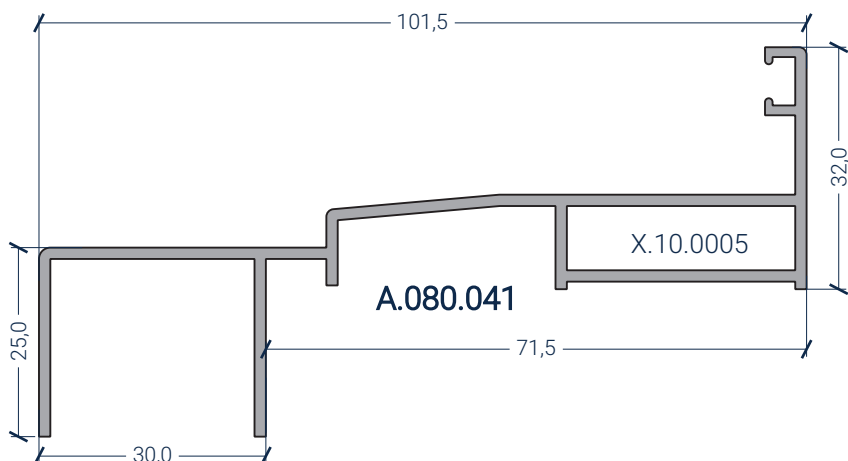
características do caixilho, sua localização e preenchimento utilizado.



A.080 - GlassWall



Fachada TH (Trama Horizontal) - Moveis

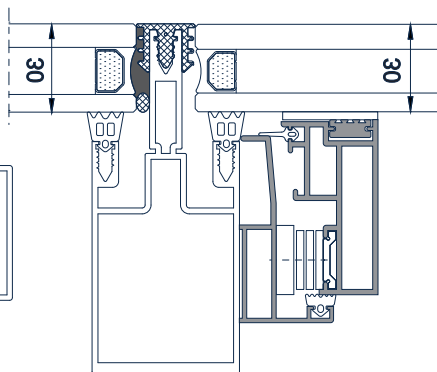
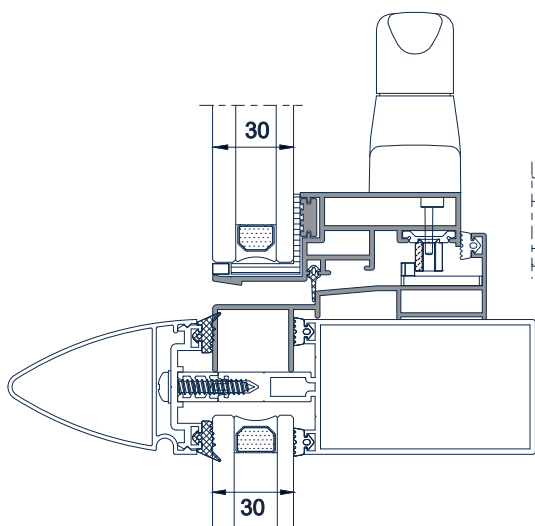
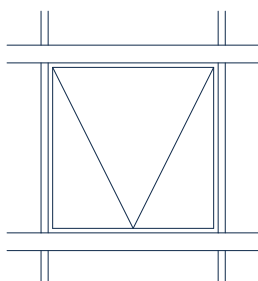


A.080.006

X.10.0005
Esq. Apert 30x8,5 G4.210

P/ A.080.041/42

Projectante Trama Horizontal



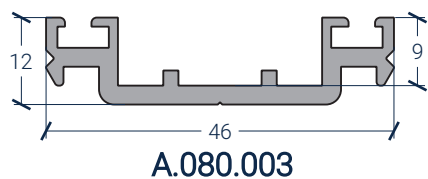
<p>X.56.0077 Topo Capa G4.707 PVC</p> <p>P/ A.080.011</p>	<p>X.13.0024 Esq. Apert 48x10 G4.276</p>
<p>X.30.0155 Cremone projet. G4.860</p>	<p>X.46.0002 Ved. VEP/VEC 10 mm G1.32 EPDM</p>
<p>X.33.0128 Ponto de fecho. G4.861</p>	<p>X.37.0034 Limit. Flecha G4.750</p>

<p>X.37.0033 Limit. Abertura G4.749</p>	<p>X.37.0042 Compasso Projet. G4.748</p> <p>40kg - Alt. de 300 a 600</p>	<p>X.37.0043 Compasso Projet. G4.488</p> <p>50kg - Alt. de 600 a 800</p>	<p>X.37.0006 Compasso Projet. G4.393</p> <p>55kg - Alt. de 787 a 1100</p>	<p>X.37.0018 Compasso Projet. G4.275</p> <p>100kg - Alt. de 1270 a 2500</p>	<p>X.37.0032 Compasso Projet. G4.747</p> <p>120kg - Alt. de 1300 a 1900</p>
--	---	---	--	--	--

A.080 - GlassWall



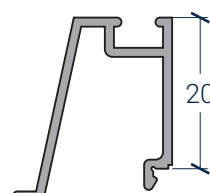
Fachada TH (Trama Horizontal) - Envidraçamento



A.080.003

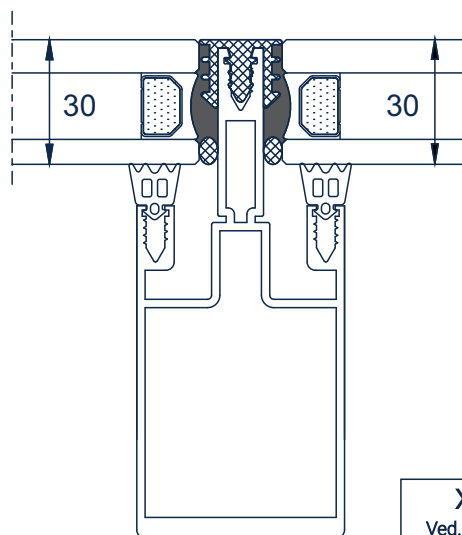
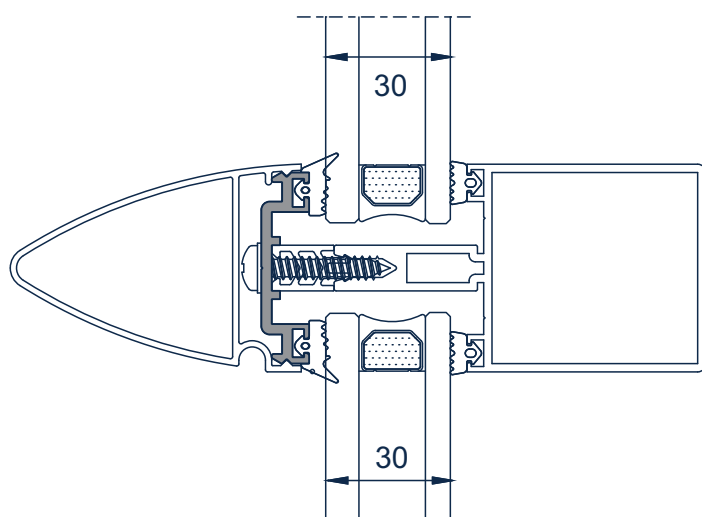


A.080.014

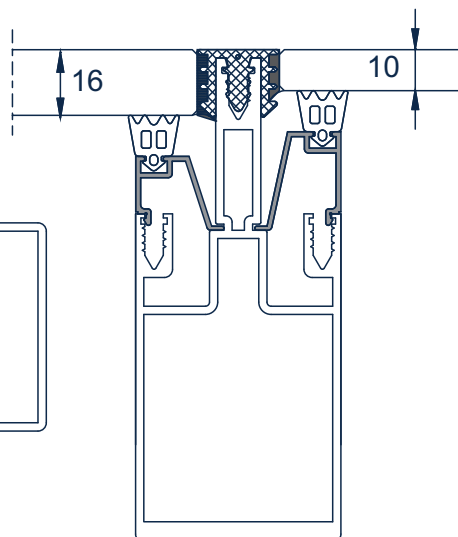
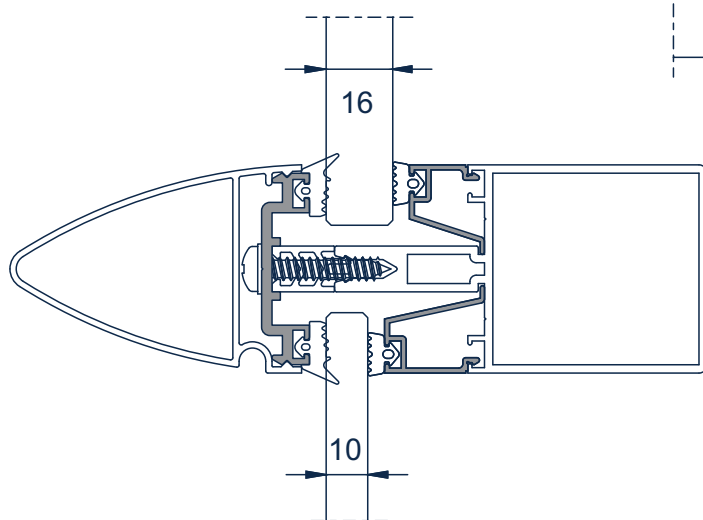





A.080.007

Vidro duplo 30mm



Vidro simples de 10 e 16mm



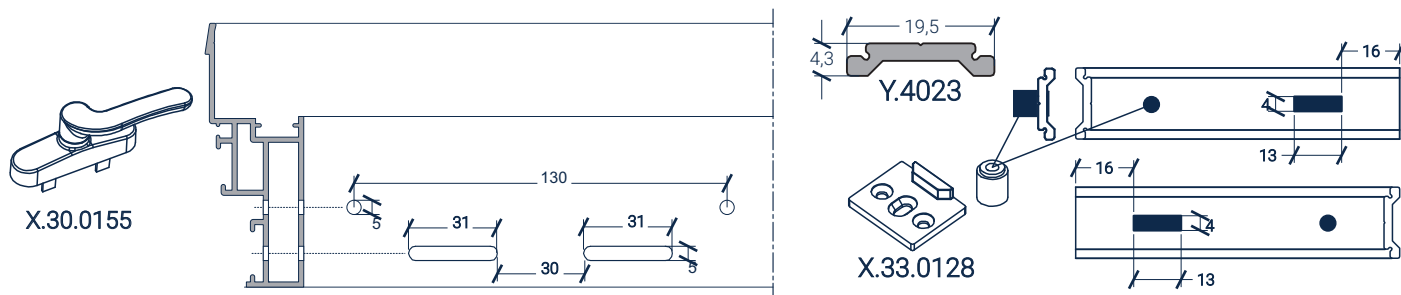
<p>X.45.0001 Ved. Montante 10mm G1.60 EPDM</p> 
<p>X.45.0002 Ved. Travessa 4mm G1.61 EPDM</p> 
<p>X.45.0004 Ved. Presilha 4mm G1.18 EPDM</p> 
<p>X.45.0003 Ved. Montante TH G1.62 EPDM</p> 

A.080 - GlassWall



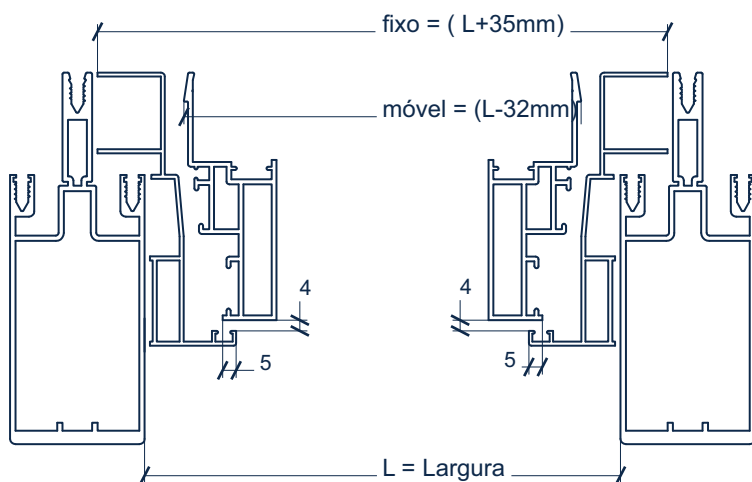
Fachada TH - Med corte e aplic acessórios

Aplicação de acessórios



Medidas de Corte

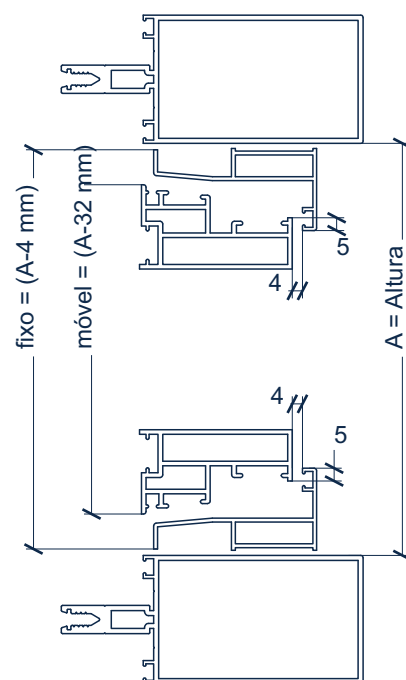
Larguras:



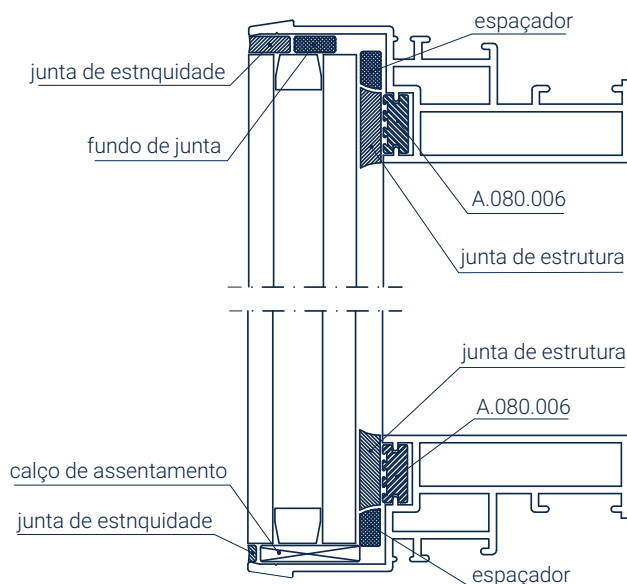
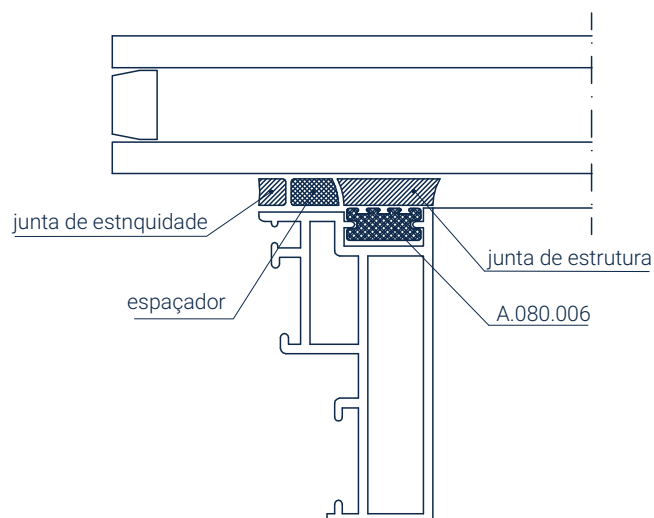
L = Distância interior entre montantes

A = Distância interior entre travessas

Alturas:



Colagem dos Vidros



A.080 - GlassWall



Fachada Semi-Ocultta - VEP

(vidro exterior preso)

Características

Vista exterior:

Junta entre módulos, vedante em EPDM

Moldura dos vidros 15 mm

Barra isoladora em Poliamida TK 6.6

Capacidade de envidraçamento:

Duplo 24 e 28 mm

Simples 6 mm

Junta de estanquidade do vidro: Vedantes em EPDM

Junta entre módulos: Dois vedantes em EPDM

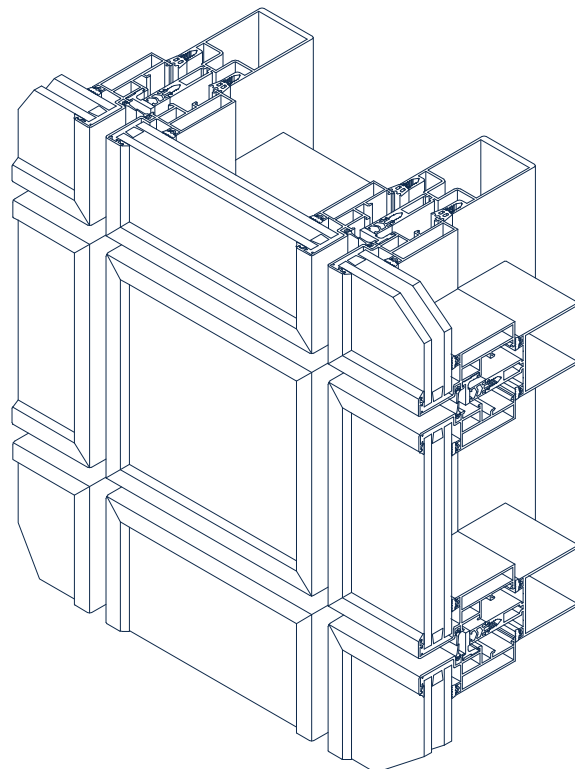
Peso máximo por folha fixa: 200kg

Possibilidades de abertura:

- Janela projectante até 100kg

(largura máxima: 1500mm; altura máxima : 2500mm)

- Portas dos sistemas de batente



Resultados no banco de ensaios

Permeabilidade ao ar - **A 4**

Estanquidade à água - **R 7**

Índice de atenuação acústica **RW = 38 dB**

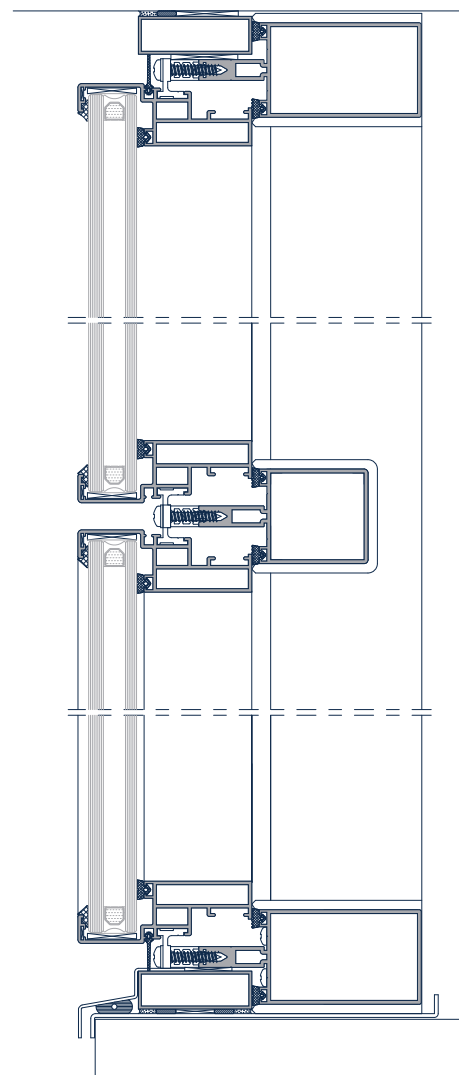
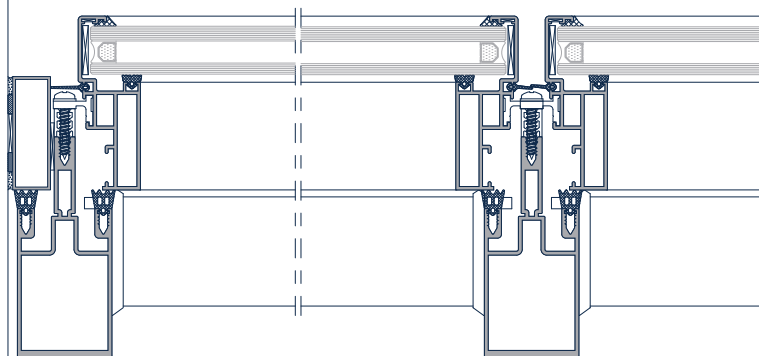
Coef. de transmissão térmica da janela **Uw = 3,0 W/m2K**

Nota: Valores comprovados por ensaios realizados em laboratórios privados

Para o cálculo Rw e Uw o preenchimento considerado foi um vidro de baixa emissividade ($e \leq 0,05$) composto por 4.4.2 + 12 + 6mm, com Rw = 40dB e

Uv = 2,7 W/m2K.

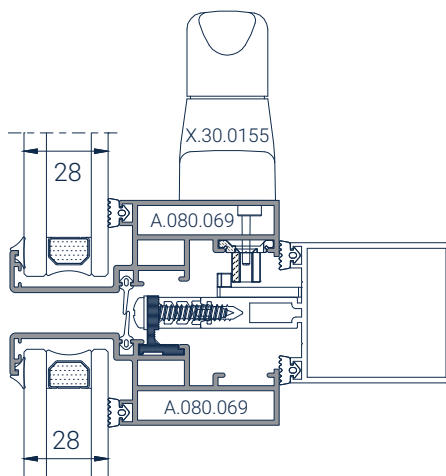
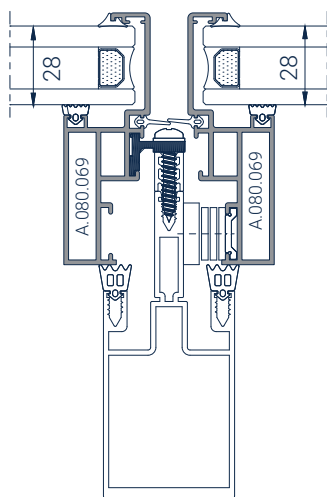
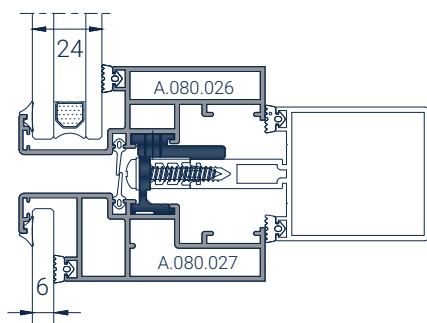
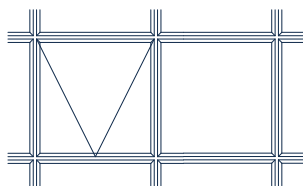
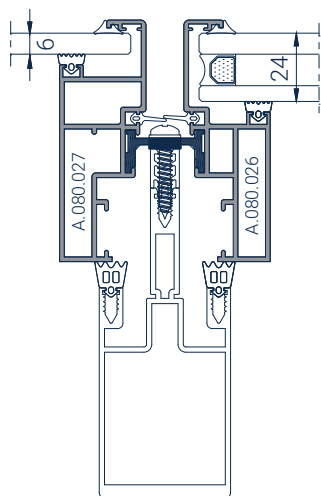
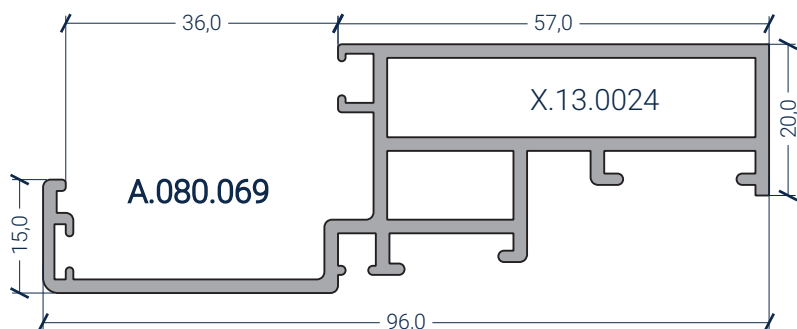
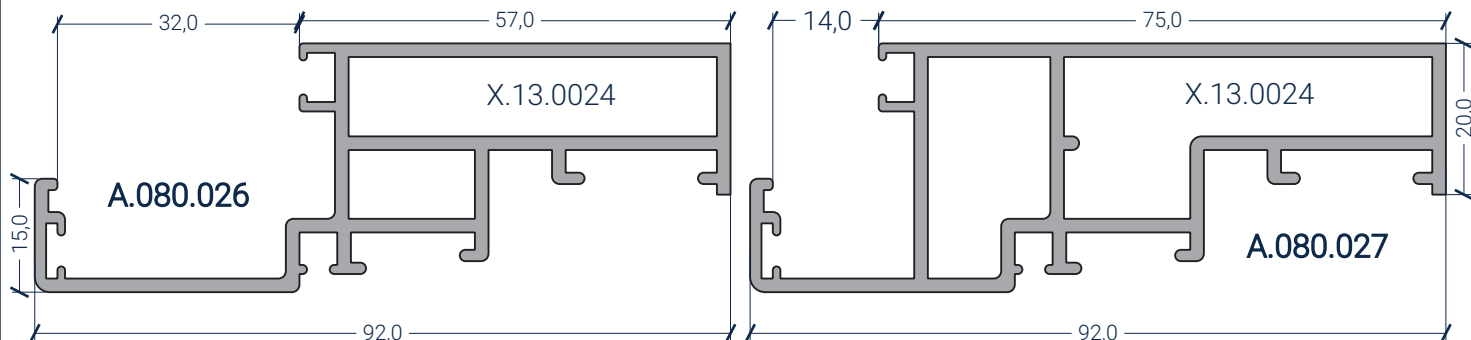
Os valores apresentados estão condicionados pela dimensões e características do caixilho, sua localização e preenchimento utilizado

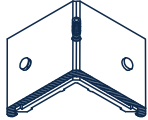

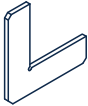
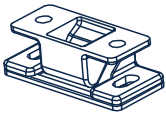
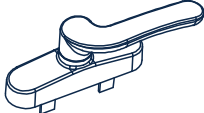

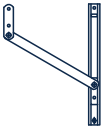







A.080 - GlassWall



Fachada semi-oculta VEP - Moveis



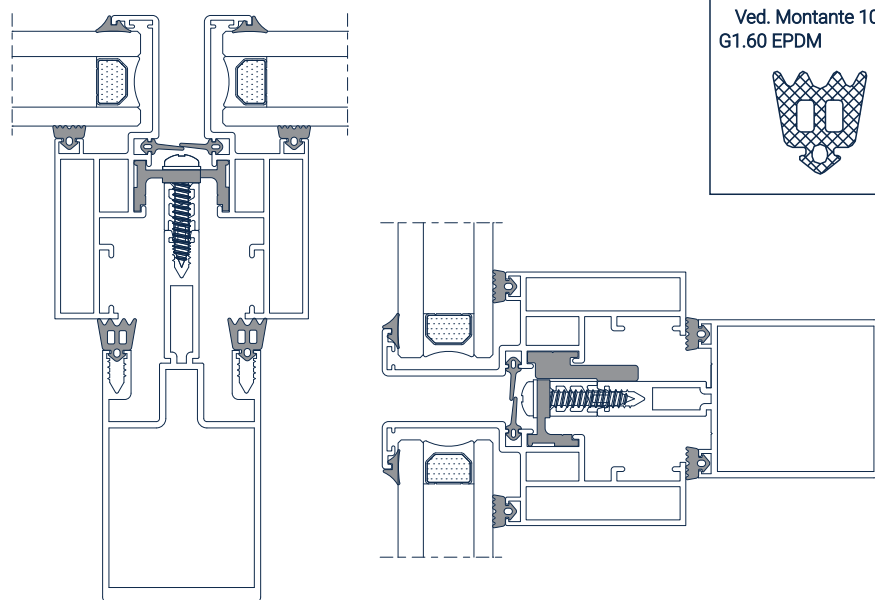
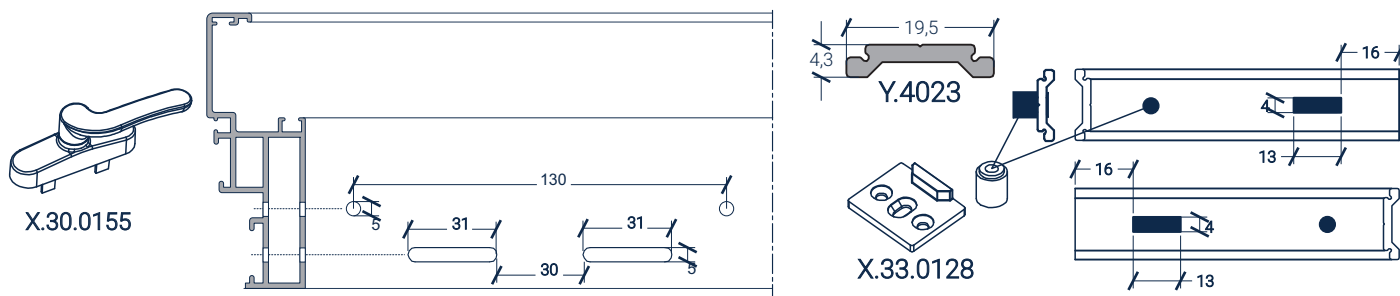
X.13.0024 Esq. Apert 48x10 G4.276 	X.19.0057 Esq. Articul.48x10 G4.432  P/ VEP/VEC
X.17.0001 Esq. Alin. 7x1,2 G4.82  P/ Folha VEP	X.37.0034 Limit. Flecha G4.750 
X.30.0155 Cremone projet. G4.860 	X.33.0128 Ponto de fecho. G4.861 
X.37.0033 Limit. Abertura G4.749 	X.37.0042 Compasso Projet. G4.748  40kg - Alt. de 300 a 600
X.37.0043 Compasso Projet. G4.488  50kg - Alt. de 600 a 800	X.37.0006 Compasso Projet. G4.393  55kg - Alt. de 787 a 1100
X.37.0018 Compasso Projet. G4.275  100kg - Alt.de 1270 a 2500	X.37.0032 Compasso Projet. G4.747  120kg - Alt.de 1300 a 1900

A.080 - GlassWall



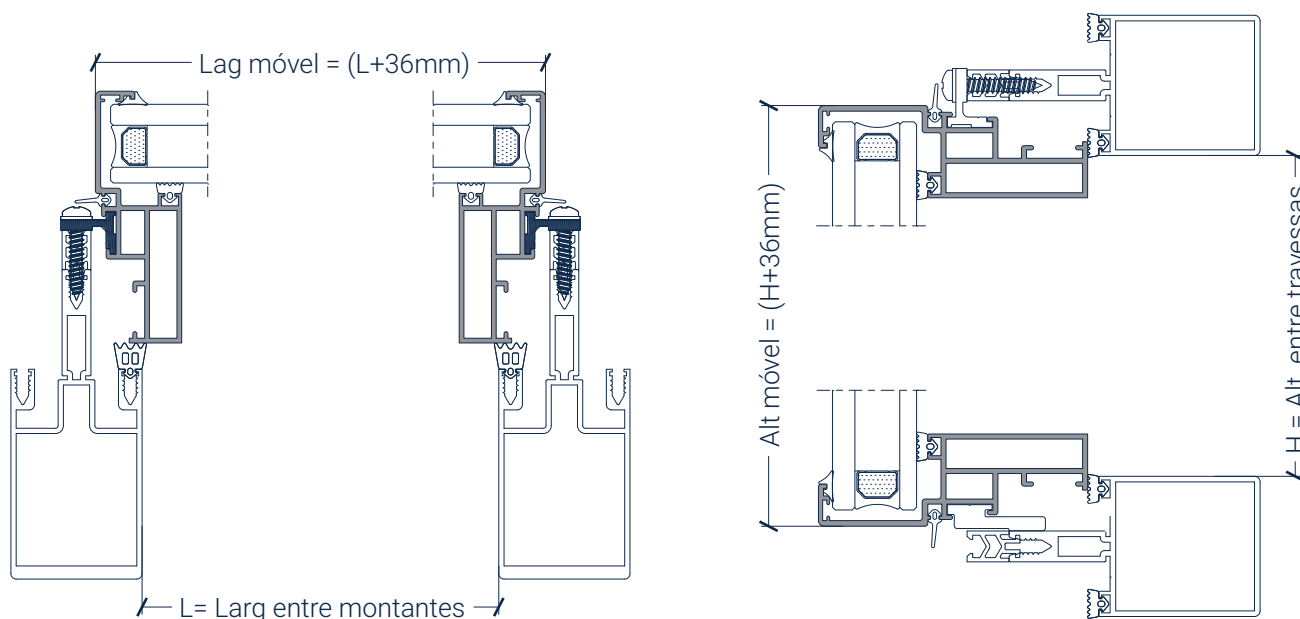
Fachada semi-oculta VEP - Acessórios e med. de corte

Aplicação de acessórios



X.45.0001 Ved. Montante 10mm G1.60 EPDM	X.45.0002 Ved. Travessa 4mm G1.61 EPDM	X.44.0029 Ved. de vidro VEP G1.08 EPDM
X.46.0002 Ved. VEP/VEC 10mm G.1.32 EPDM	X.46.0001 Ved. VEP/VEC 18 mm G1.33 EPDM	
X.55.0006 Calço folha fixa G4.352	X.55.0003 Fixad. Quadro G4.277	
P/ folha VEP/VEC	P/ folha VEP/VEC	

Medidas de corte



A.080 - GlassWall



Fachada Oculta - VEC (vidro exterior colado)

Características

Vista exterior:

Junta entre módulos, vedante em EPDM

Barra isoladora em Poliamida TK 6.6

Capacidade de envidraçamento:

Duplo 28 mm

Simplex 6 mm

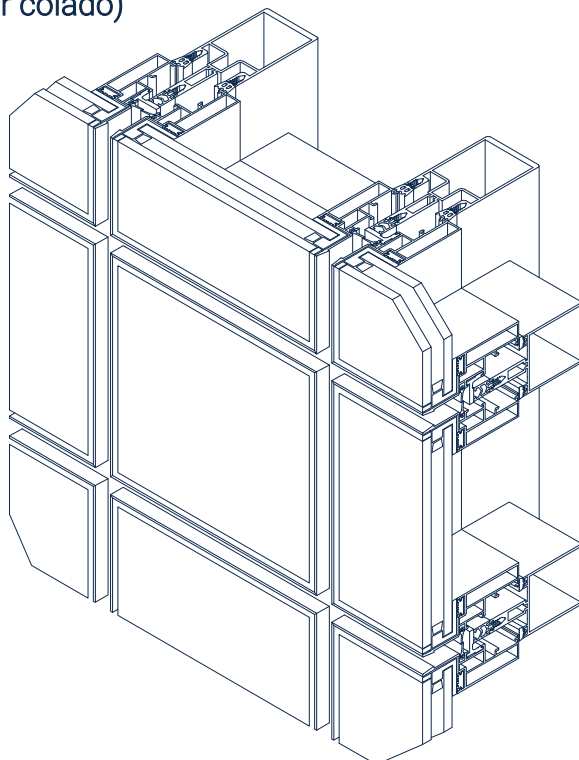
Junta de estanquidade do vidro: Vedantes em EPDM

Junta entre módulos: Dois vedantes em EPDM

Peso máximo por folha fixa: 250kg

Possibilidades de abertura:

- Janela projectante até 100kg
(largura máxima: 1500mm; altura máxima : 2500mm)
- Portas dos sistemas de batente



Resultados no banco de ensaios

Permeabilidade ao ar - **A 4**

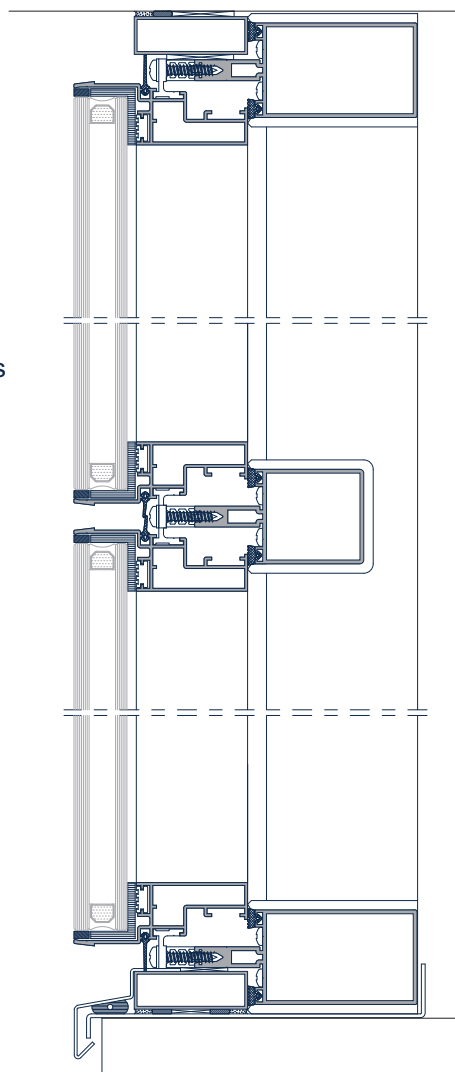
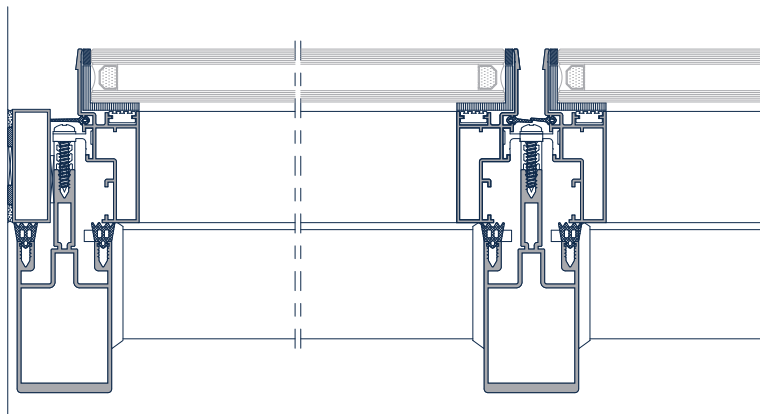
Estanquidade à água - **R 7**

Índice de atenuação acústica **RW = 38 dB**

Coef. de transmissão térmica da janela **Uw = 2,9 W/m2K**

Nota: Valores comprovados por ensaios realizados em laboratórios privados
Para o cálculo Rw e Uw o preenchimento considerado foi um vidro de baixa emissividade ($e \leq 0,05$) composto por 4.4.2 + 12 + 6mm, com Rw = 40dB e Uw = 2,7 W/m2K.

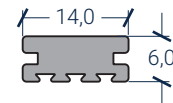
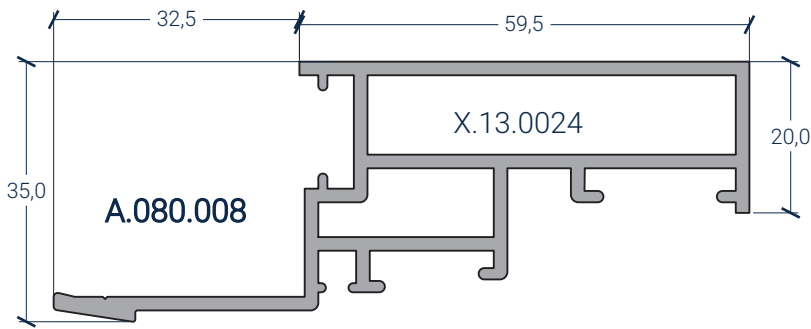
Os valores apresentados estão condicionados pela dimensões e características do caixilho, sua localização e preenchimento utilizado



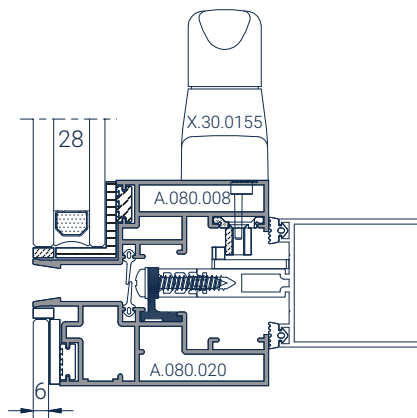
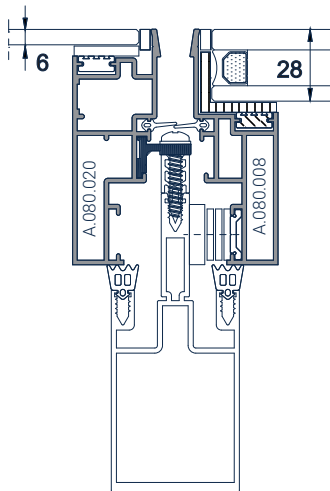
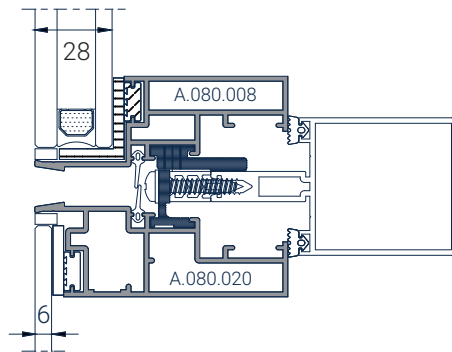
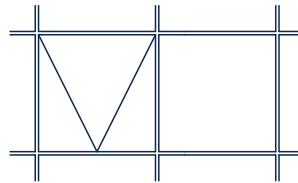
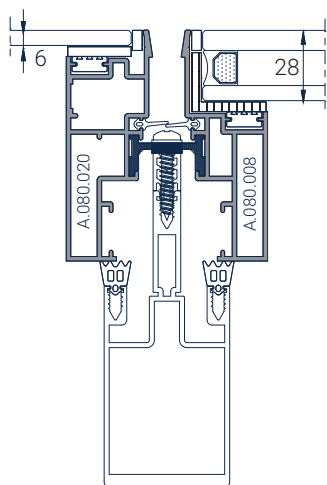
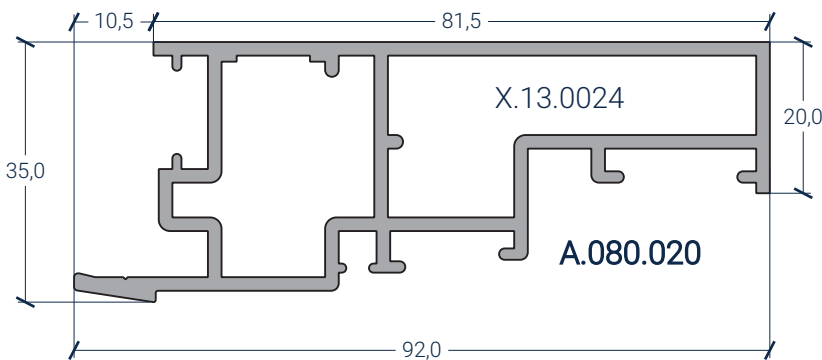
A.080 - GlassWall



Fachada oculta VEC (Vidro Exterior Colado) - Moveis



A.080.006



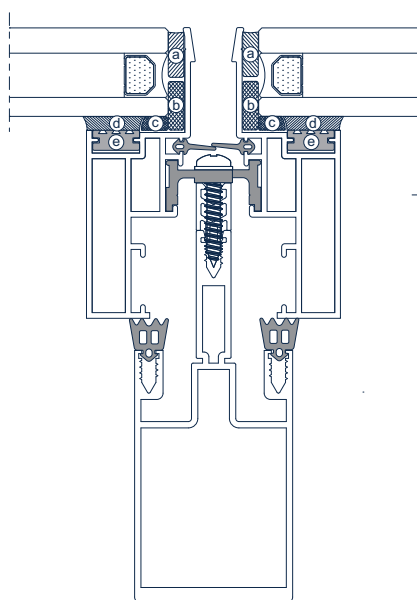
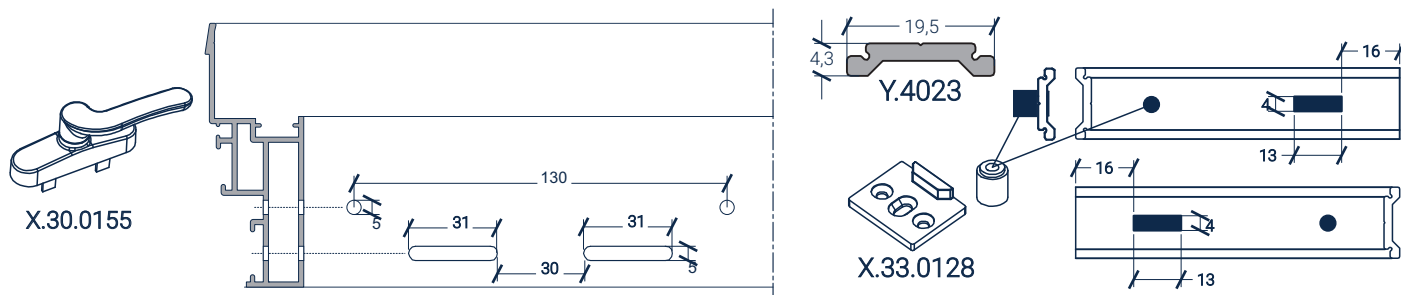
<p>X.13.0024 Esq. Apert 48x10 G4.276</p>	<p>X.19.0057 Esq. Articul.48x10 G4.432</p> <p>P/ VEP/VEC</p>
<p>X.55.0051 Apoio calço vidro G4.433</p> <p>P/ VEC</p>	<p>X.37.0034 Limit. Flecha G4.750</p>
<p>X.30.0155 Cremone projet. G4.860</p>	<p>X.33.0128 Ponto de fecho. G4.861</p>
<p>X.37.0033 Limit. Abertura G4.749</p>	<p>X.37.0042 Compasso Projet. G4.748</p> <p>40kg - Alt. de 300 a 600</p>
<p>X.37.0043 Compasso Projet. G4.488</p> <p>50kg - Alt. de 600 a 800</p>	<p>X.37.0006 Compasso Projet. G4.393</p> <p>55kg - Alt. de 787 a 1100</p>
<p>X.37.0018 Compasso Projet. G4.275</p> <p>100kg - Alt.de 1270 a 2500</p>	<p>X.37.0032 Compasso Projet. G4.747</p> <p>120kg - Alt.de 1300 a 1900</p>

A.080 - GlassWall



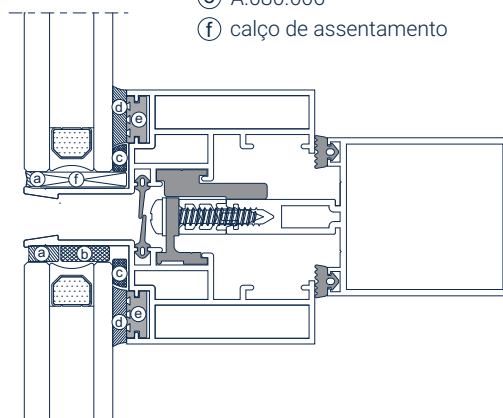
Fachada oculta VEC - Acessórios e medidas de corte

Aplicação de acessórios



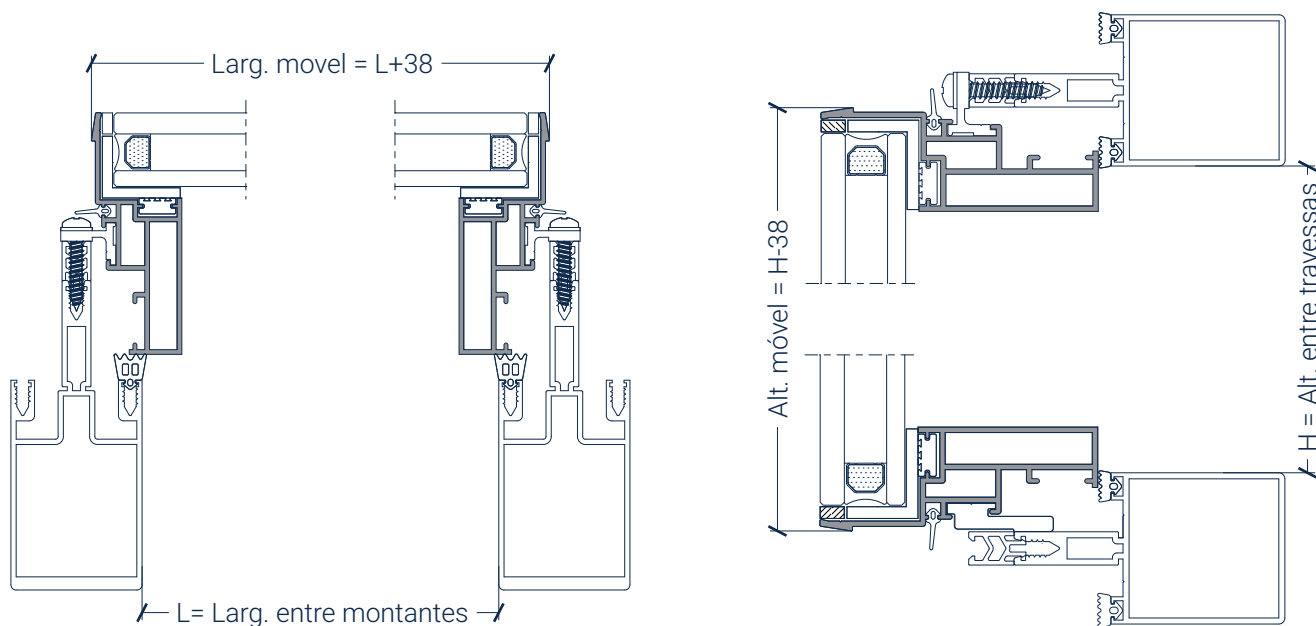
Colagem dos Vidros

- (a) junta de estanquidade
- (b) fundo de junta
- (c) espaçador
- (d) junta de estrutura
- (e) A.080.006
- (f) calço de assentamento



X.45.0001 Ved. Montante 10mm G1.60 EPDM	X.45.0002 Ved. Travessa 4mm G1.61 EPDM
X.46.0001 Ved.VEP/VEC 18 mm G1.33 EPDM	X.46.0002 Ved. VEP/VEC 10 mm G1.32 EPDM
X.55.0006 Calço folha fixa G4.352	X.55.0003 Fixad. Quadro G4.277
P/ folha VEP/VEC	P/ folha VEP/VEC

Medidas de corte



A.080 - GlassWall



Clarabóia - Coberturas e Lanternins

Características

Vista exterior:

Vertical 50 mm

Horizontal 50 mm

Barra isoladora em Poliamida TK 6.6

Capacidade de envidraçamento:

Duplo 30 mm

Simples 16 mm

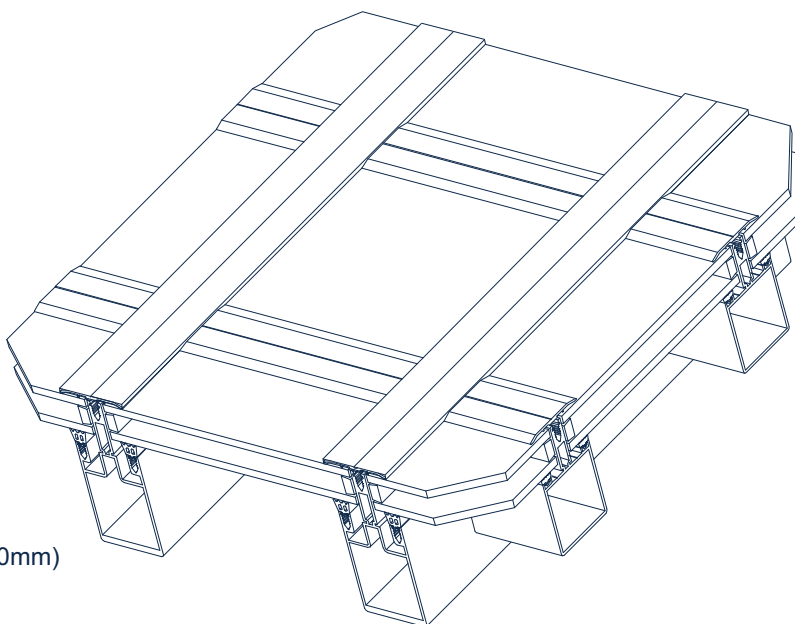
Junta de estanquidade do vidro em vedantes em EPDM

Peso máximo por folha fixa: 200kg

Possibilidades de abertura:

- Janela projectante até 80kg

(largura máxima: 1500mm; altura máxima : 1500mm)



Resultados no banco de ensaios

Permeabilidade ao ar - **A 4**

Estanquidade à água - **R 750**

Índice de atenuação acústica **RW = 38 dB**

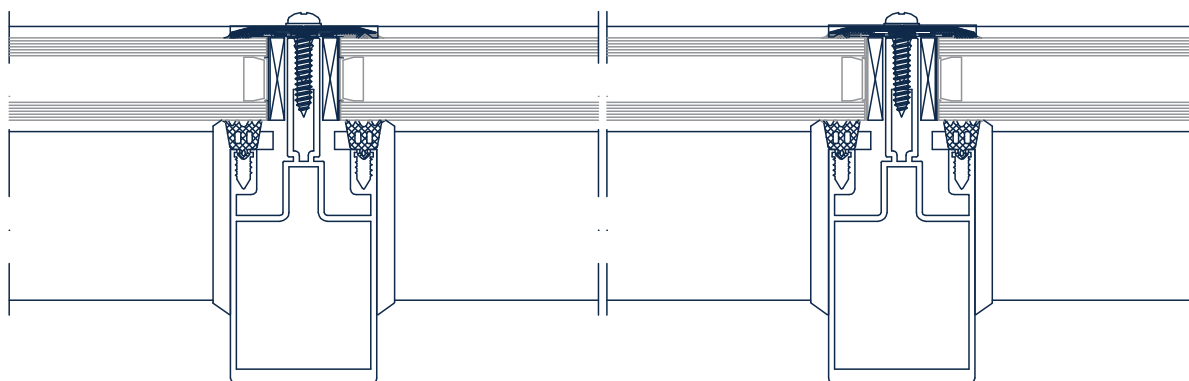
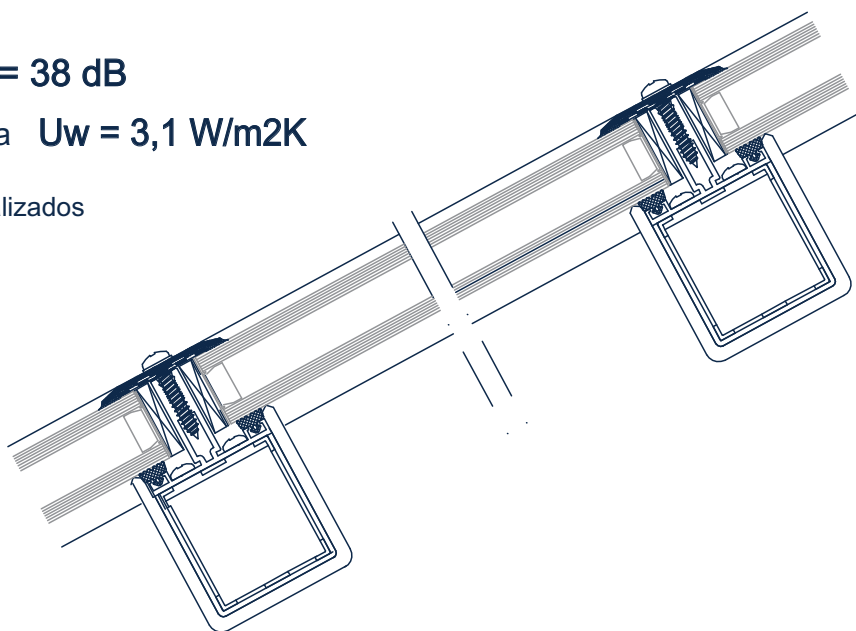
Coef. de transmissão térmica da janela **Uw = 3,1 W/m2K**

Nota: Valores comprovados por ensaios realizados em laboratórios privados.

Para o cálculo Rw e Uw o preenchimento considerado foi um vidro de baixa emissividade ($e \leq 0,05$) composto por 4.4.2 + 12 + 6mm, com $Rw = 40dB$ e

$Uv = 2,7 W/m2K$.

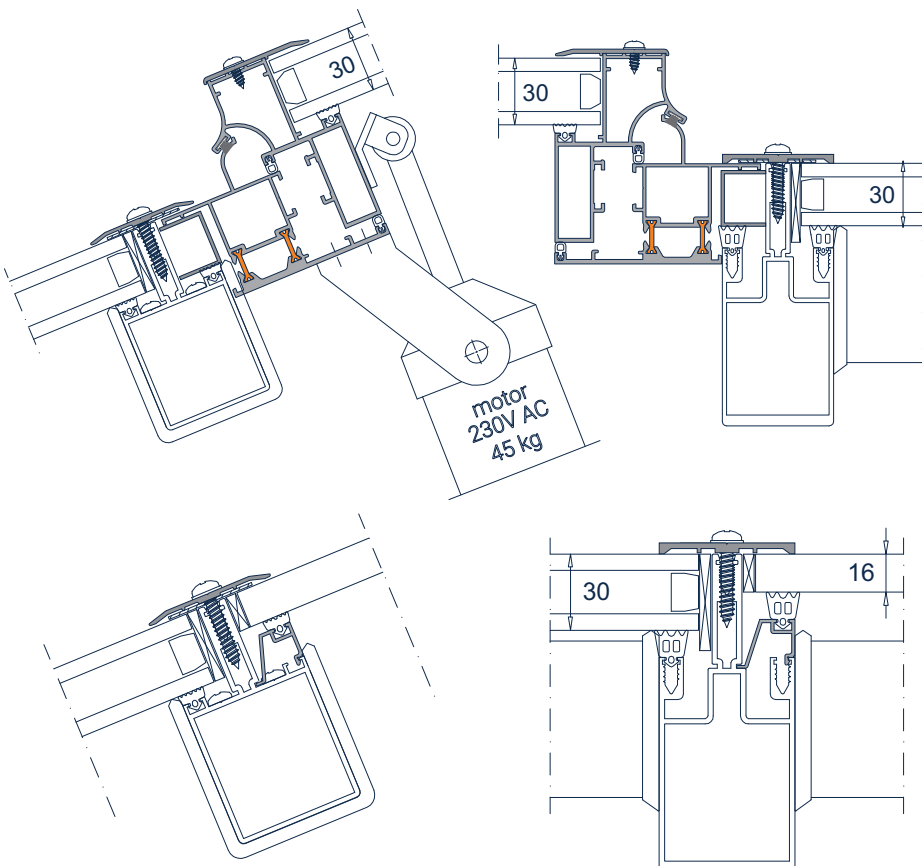
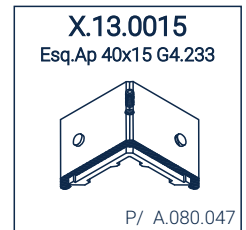
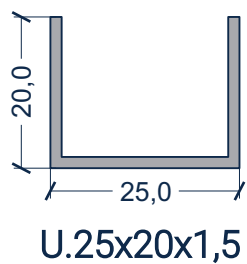
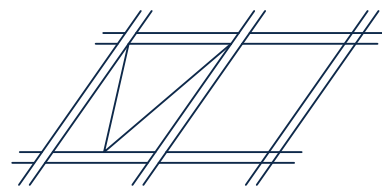
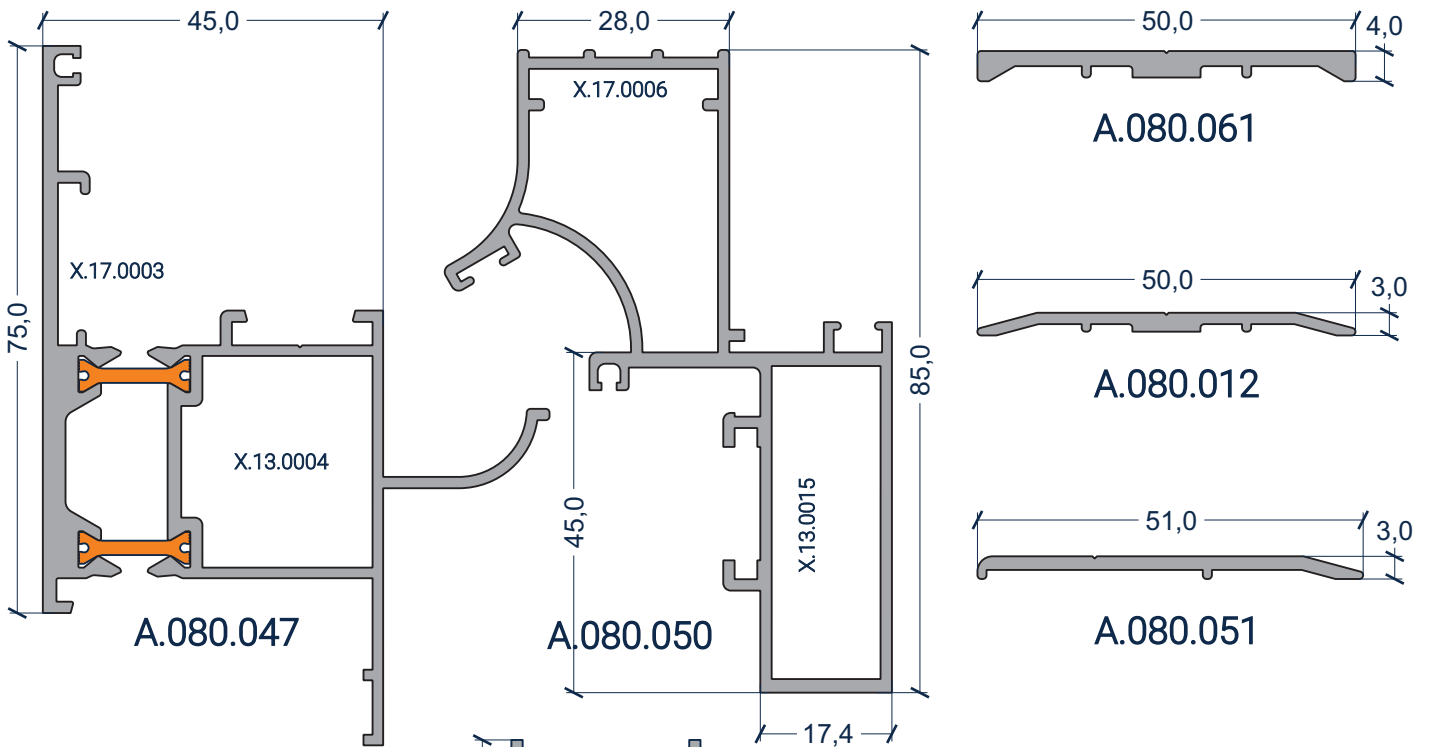
Os valores apresentados estão condicionados pela dimensões e características do caixilho, sua localização e preenchimento utilizado.



A.080 - GlassWall



Clarabóia - Móveis



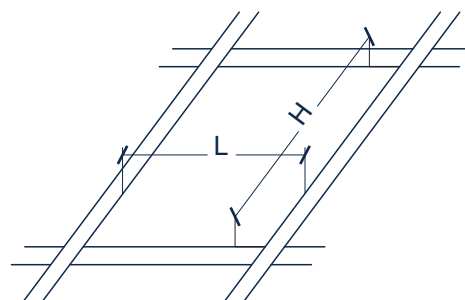
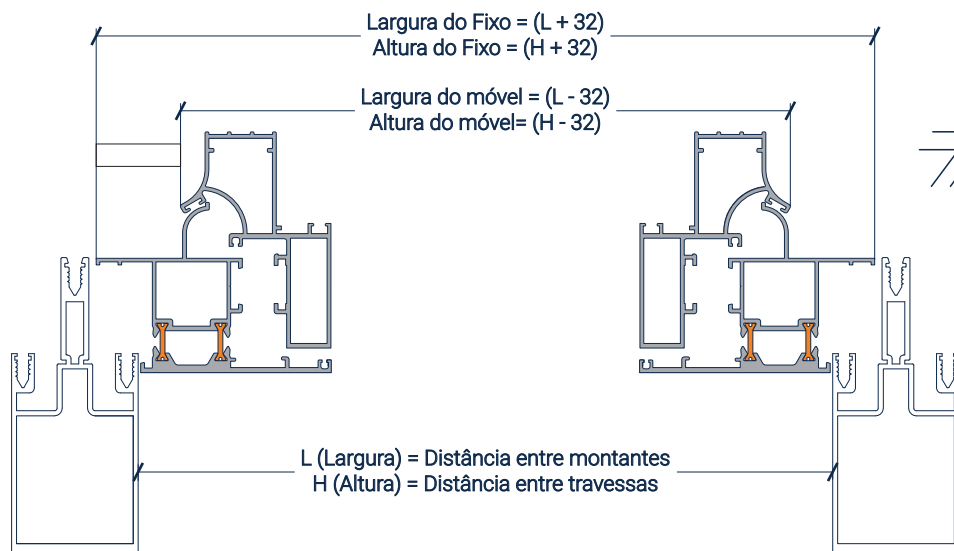
<p>X.13.0004 Esq. Ap. 37x25 G4.224</p> <p>P/ A.080.050</p>	<p>X.17.0006 Esq. Reforço G4.13</p> <p>p/ A.080.047</p>
<p>X.17.0003 Esq. Alin. 21x3 G4.90</p> <p>P/ A.080.050</p>	<p>X.40.0015 Pelucia 7.0 x 7.0</p>
<p>X.43.0001 Ved. Batente G1.132 EPDM</p>	<p>X.20.0032 Dob. Invisível 80kg G4.580</p> <p>Max. Larg. Alt. 1500mm</p>
<p>X.67.0019 Motor 230v 45kgf G16.63</p> <p>P/ Claraboia</p>	<p>X.67.0017 Anilha fim curso G16.59</p>

A.080 - GlassWall

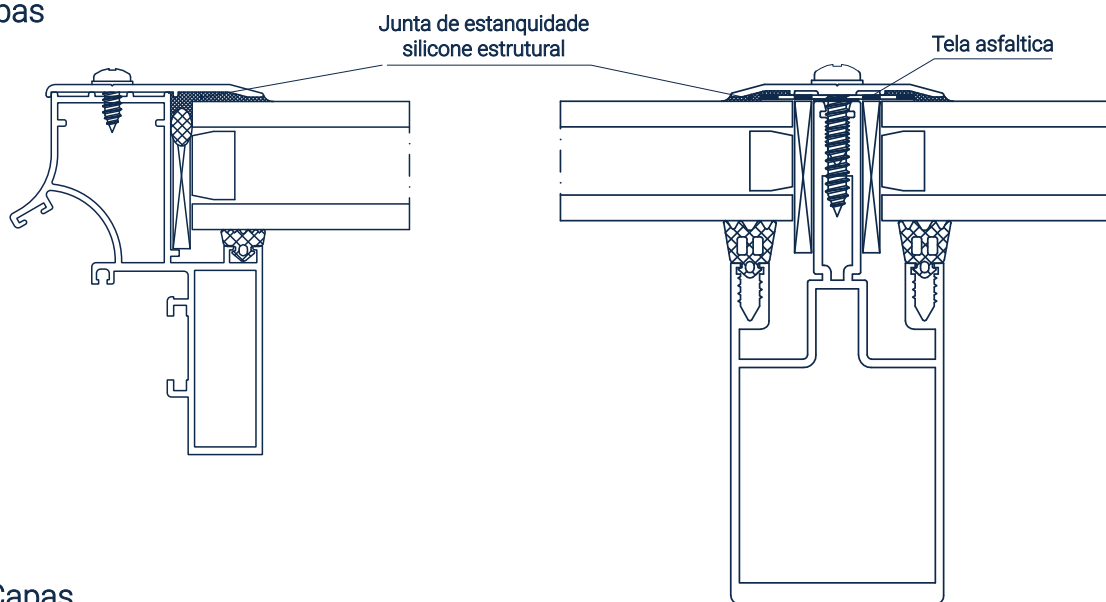


Clarabóia - Pormenores

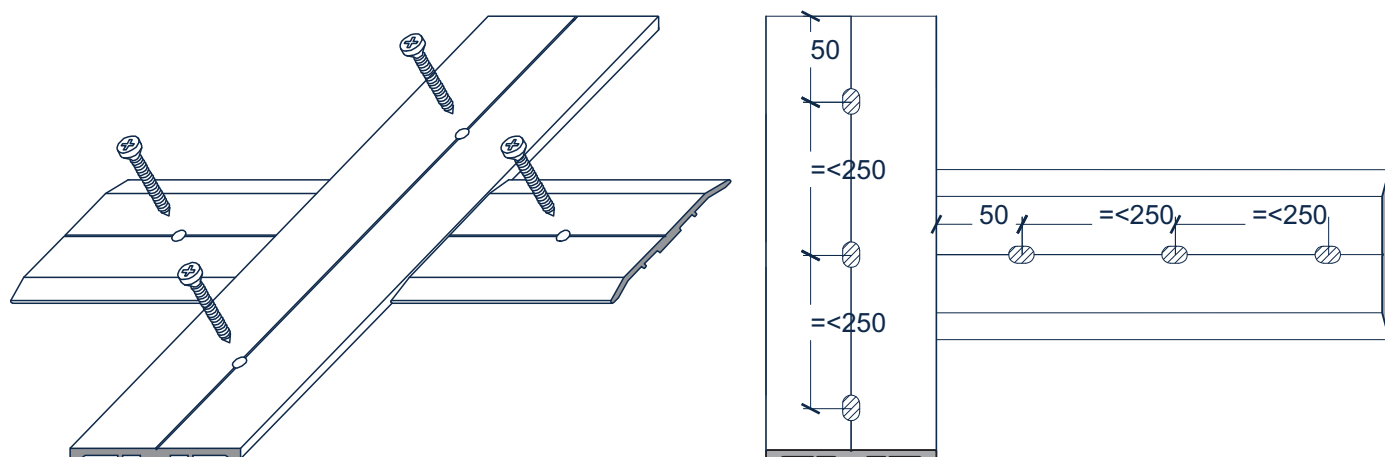
Medidas de corte



Fixação das Capas



Fixação das Capas



A.080 - GlassWall



Fachada - Acessórios

<p>X.10.0005 Esq. Apert 30x8,5 G4.210</p> <p>P/ A.080.041/42</p>	<p>X.13.0004 Esq. Ap. 37x25 G4.224</p> <p>P/ A.080.050</p>	<p>X.13.0015 Esq.Ap 40x15 G4.233</p> <p>P/ A.080.047</p>	<p>X.13.0024 Esq. Apert 48x10 G4.276</p>	<p>X.19.0056 Esq. Artic.45.5x15 G4.431</p> <p>P/ Travessa</p>	<p>X.19.0057 Esq. Articul.48x10 G4.432</p> <p>P/ VEP/VEC</p>
<p>X.17.0001 Esq. Alin. 7x1,2 G4.82</p> <p>P/ Folha VEP</p>	<p>X.17.0003 Esq. Al. 21x3 G4.90</p> <p>P/ A.080.050</p>	<p>X.17.0006 Esq. Reforço G4.13</p> <p>p/ A.080.047</p>	<p>X.54.0005 Fixador Frontal G4.342</p>	<p>X.54.0013 Fixador Embutido G4.378</p>	<p>X.59.0113 Peça anti-giro G4.490</p>
<p>X.45.0001 Ved. Montante 10mm G1.60 EPDM</p>	<p>X.45.0002 Ved. Travessa 4mm G1.61 EPDM</p>	<p>X.45.0003 Ved. T. Horizontal G1.62 EPDM</p>	<p>X.45.0004 Ved. Presilha 4mm G1.18 EPDM</p>	<p>X.45.0005 Ved. Presilha 6mm G1.29 EPDM</p>	<p>X.44.0029 Ved. de vidro VEP G1.08 EPDM</p>
<p>X.44.0003 Junta Dilatação G1.10 PVC</p>	<p>X.46.0002 Ved. VEP/VEC 10 mm G1.32 EPDM</p>	<p>X.46.0001 Ved.VEP/VEC 18 mm G1.33 EPDM</p>	<p>X.43.0001 Ved. Batente G1.132 EPDM</p>	<p>X.40.0015 Pelucia 7.0 x 7.0</p>	
<p>X.45.0022 Junta Mont/trav. G1.67</p> <p>p/ A.080.016</p>	<p>X.45.0021 Junta Mont/Trav. G1.59</p> <p>p/ A.080.002</p>	<p>X.45.0043 Junta Mont/Trav. G1.95</p> <p>p/ A.080.028</p>	<p>X.45.0044 Junta Mont/Trav. G1.112 EPDM</p> <p>p/ A.080.056</p>	<p>X.56.0077 Topo Capa G4.707 PVC</p> <p>P/ A.080.011</p>	
<p>X.30.0155 Cremone projet. G4.860</p>	<p>X.33.0128 Ponto de fecho. G4.861</p>	<p>X.37.0034 Limit. Flecha G4.750</p>	<p>X.55.0003 Fixad. Quadro G4.277</p> <p>P/ folha VEP/VEC</p>	<p>X.55.0006 Calço folha fixa G4.352</p> <p>P/ folha VEP/VEC</p>	<p>X.55.0051 Apoio calço vidro G4.433</p> <p>P/ VEC</p>
<p>X.37.0033 Limit. Abertura G4.749</p>	<p>X.37.0042 Compasso Projet. G4.748</p> <p>40kg - Alt. de 300 a 600</p>	<p>X.37.0043 Compasso Projet. G4.488</p> <p>50kg - Alt. de 600 a 800</p>	<p>X.37.0006 Compasso Projet. G4.393</p> <p>55kg - Alt. de 787 a 1100</p>	<p>X.37.0018 Compasso Projet. G4.275</p> <p>100kg - Alt.de 1270 a 2500</p>	<p>X.37.0032 Compasso Projet. G4.747</p> <p>120kg - Alt.de 1300 a 1900</p>
<p>X.20.0032 Dob. Invisível 80kg G4.580</p> <p>Max. Larg. Alt. 1500mm</p>	<p>X.67.0019 Motor 230v 45kgf G16.63</p> <p>P/ Claraboia</p>	<p>X.67.0017 Anilha fim curso G16.59</p>			