



## ***BigGates - PR***

- *portões de rua*
- *gradeamentos*
- *tapa-vistas*

LOU/ALU<sup>®</sup>

# Big Gates

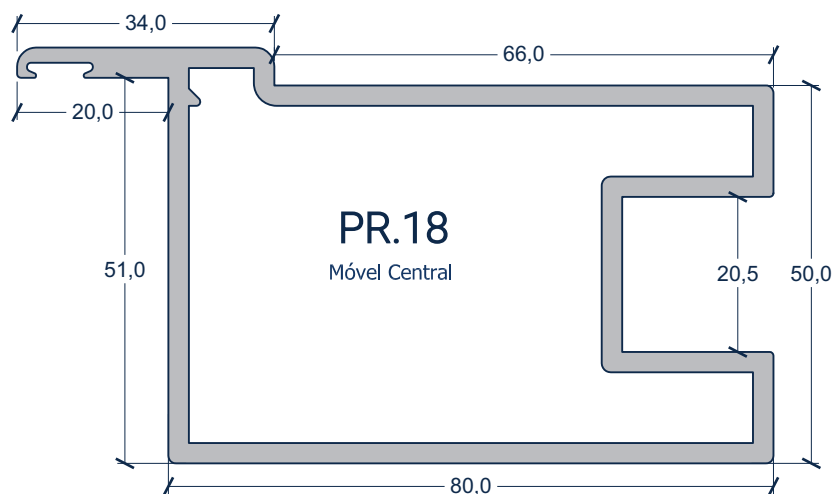
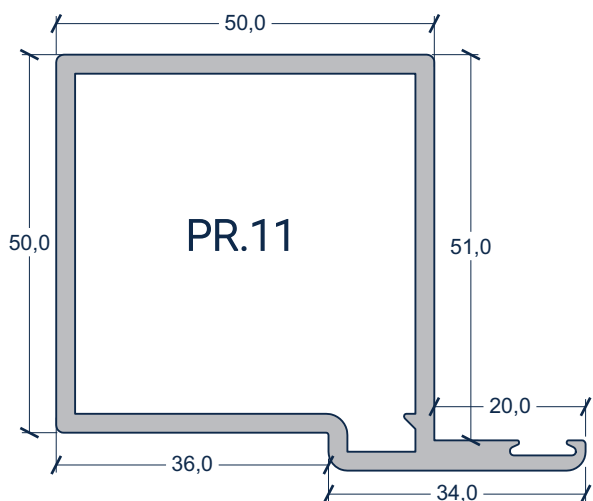
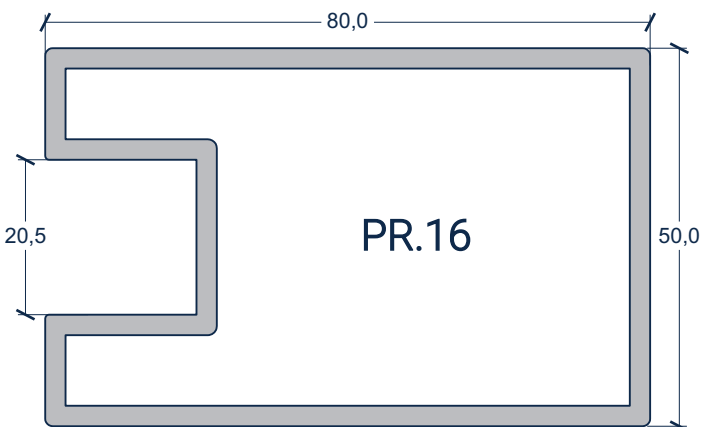
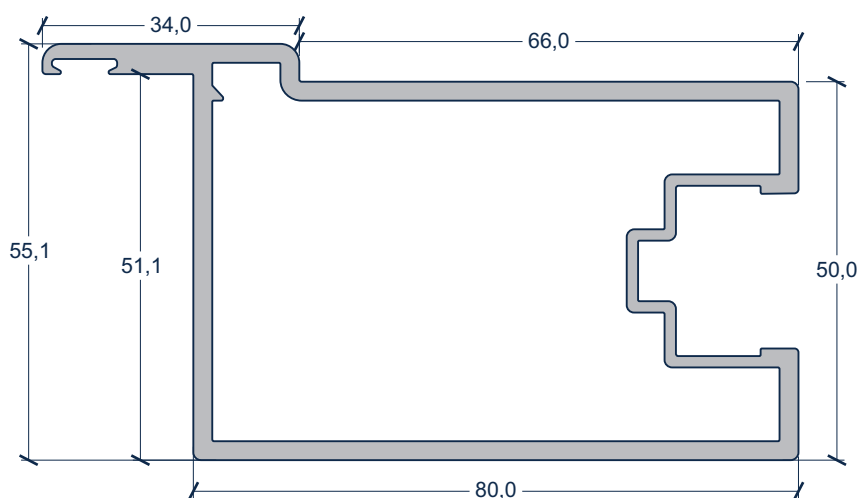
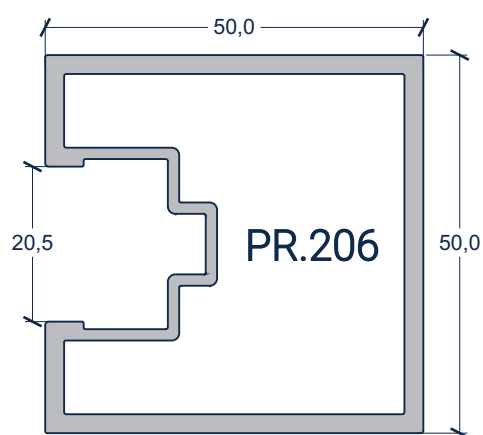
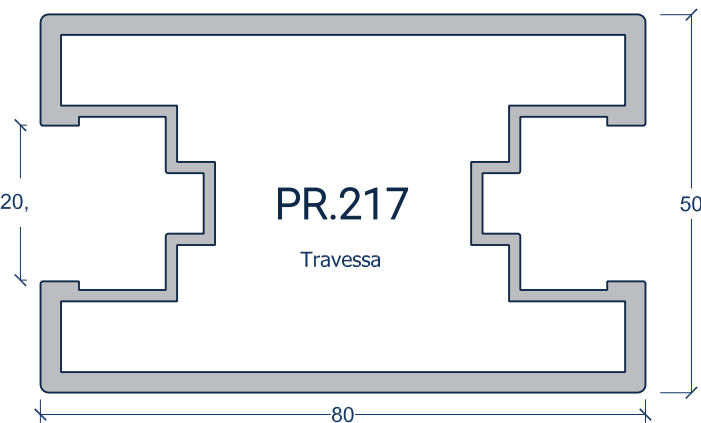
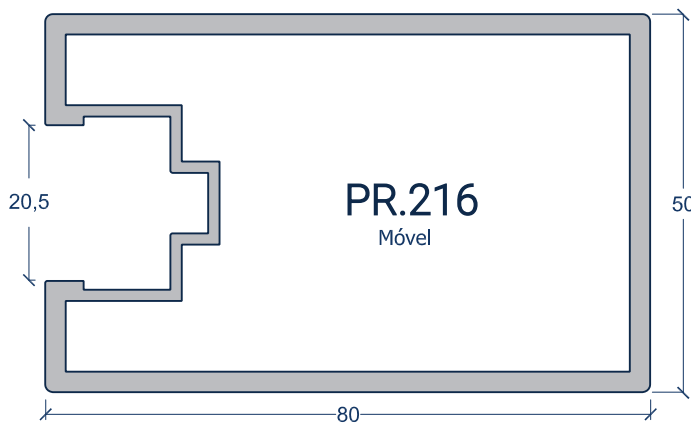
*portões de rua e tapa vistas*



# PR - BigGates



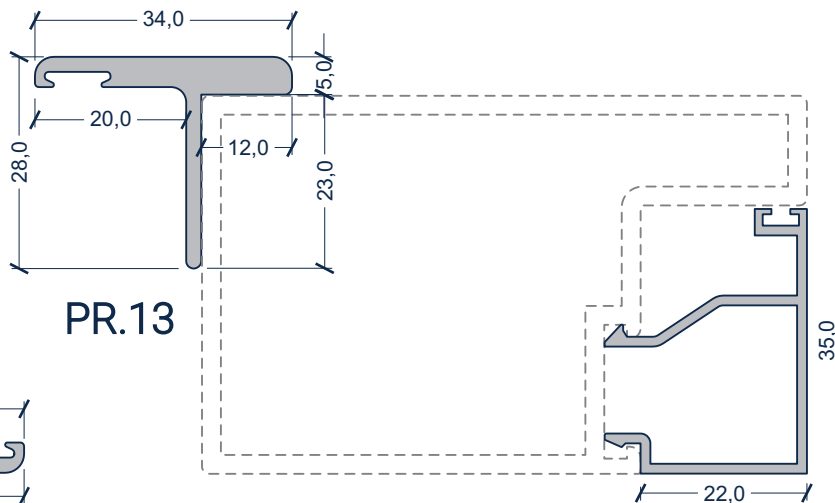
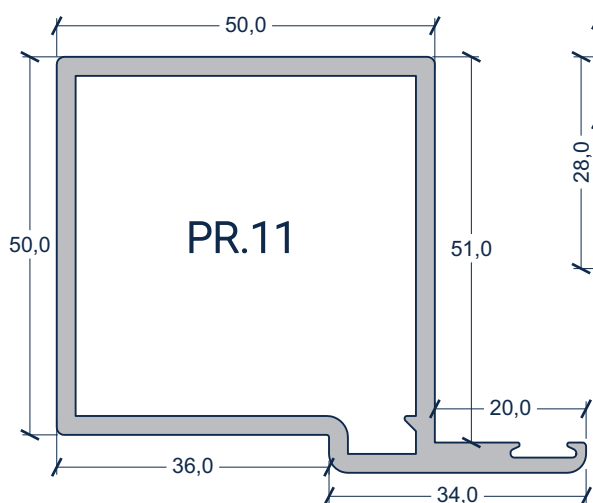
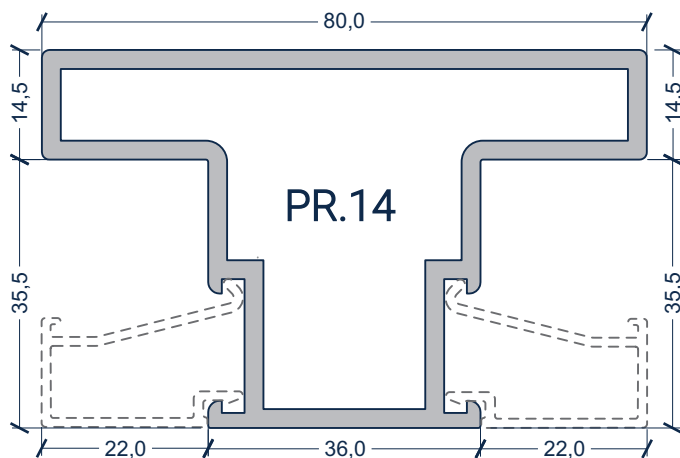
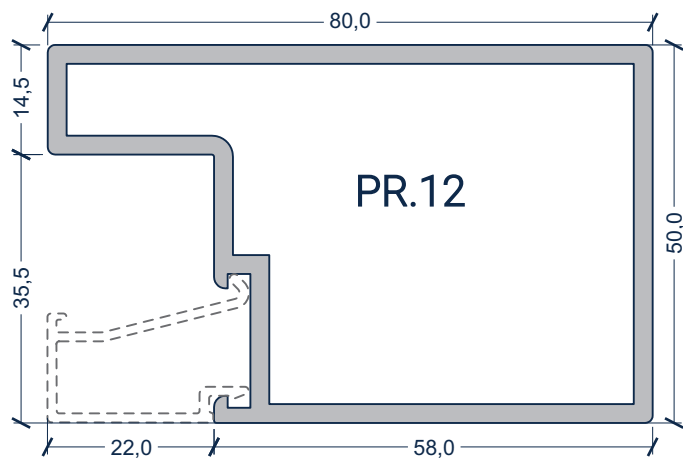
Portões de rua - Perfis (versão soldada)



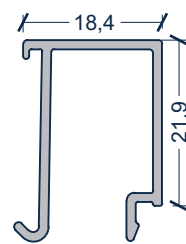
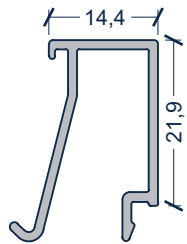
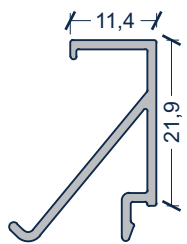
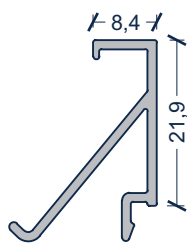
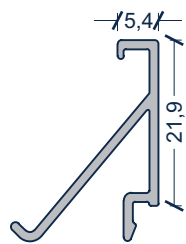
# PR - BigGates



Portões de rua - Batente (versão soldada c/ bite)



2812



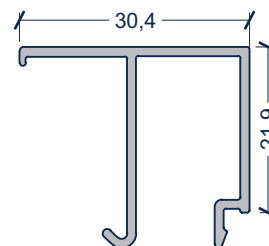
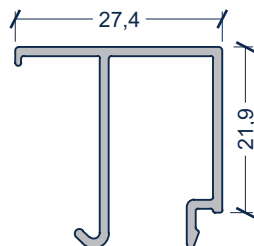
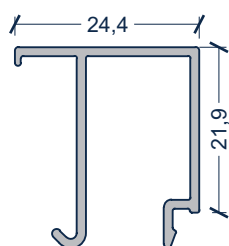
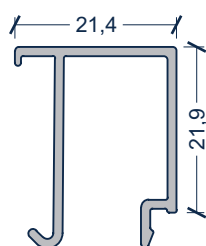
01000

01001

01002

01003

01004



01005

01006

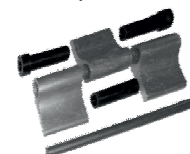
01007

01008

X.42.0011  
Vedante base 8,2 rígida



X.24.0007  
Dobradiça soldar 3 abas



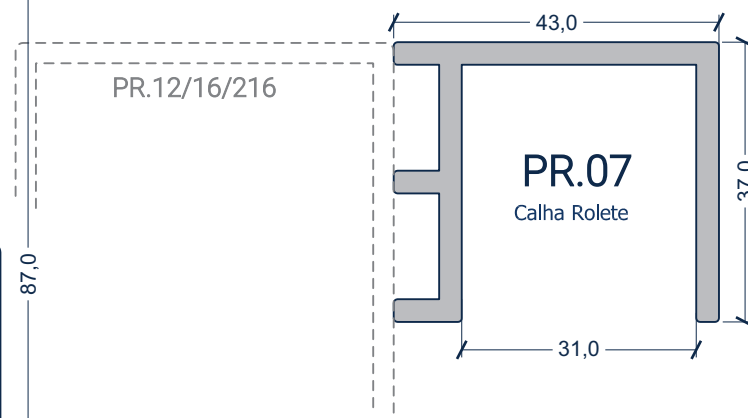
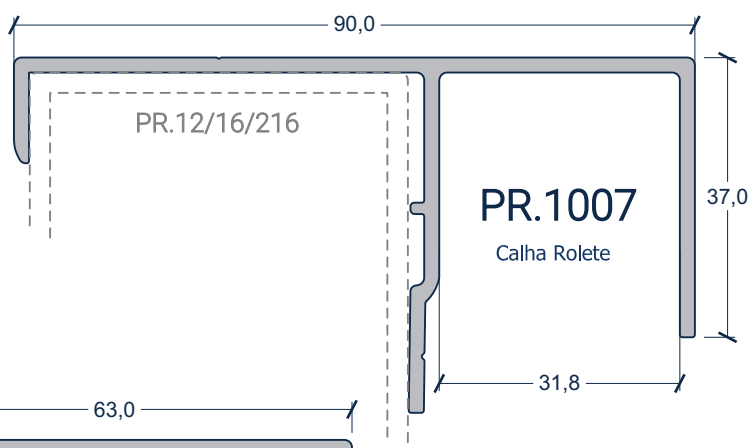
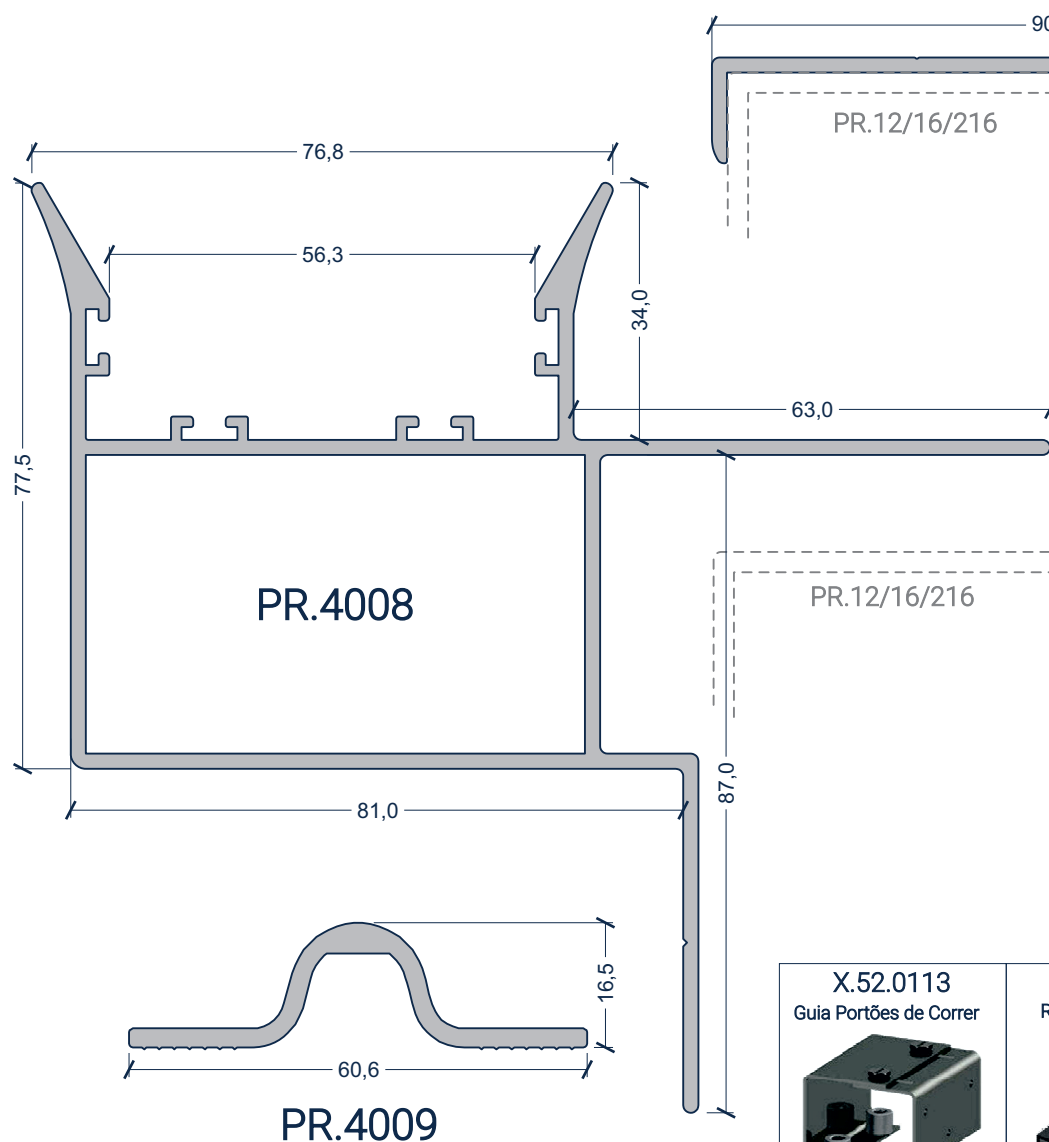
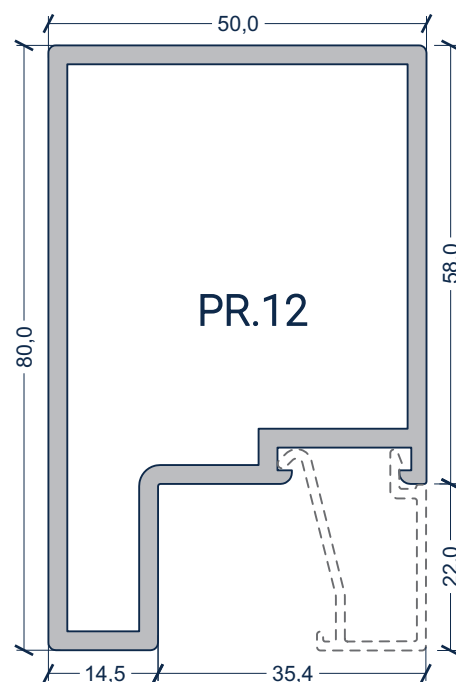
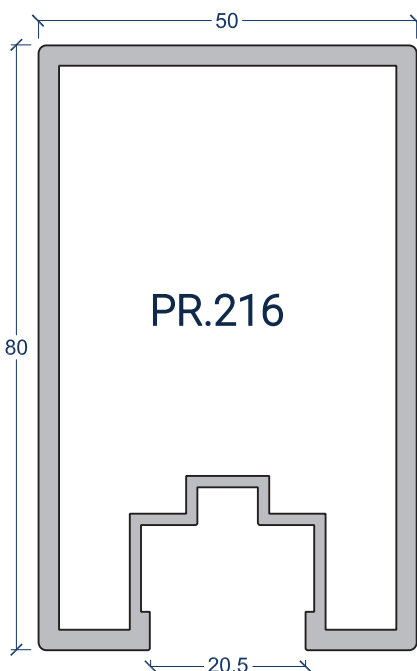
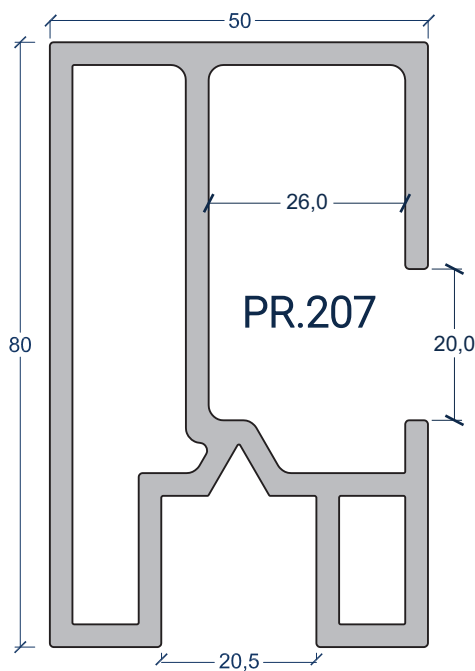
X.56.0051  
Tampa alu. PR.11



# PR - BigGates



Portões de rua - Correr (versão soldada)

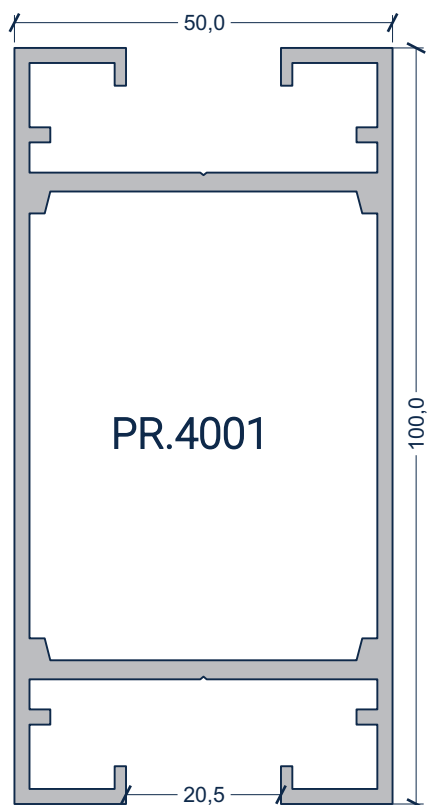


<p>X.52.0113 Guia Portões de Correr</p> 	<p>X.28.0062 Rolamento portão</p> 	<p>X.52.0117 Batente Portões Correr</p> 
--	---	---

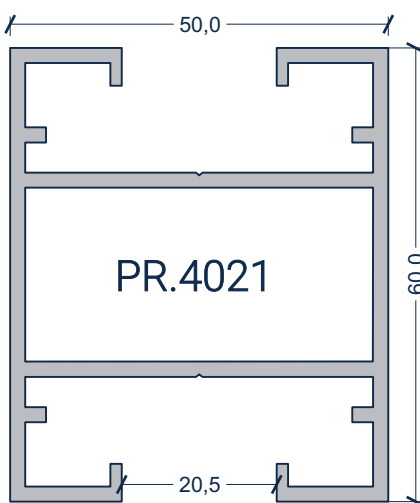
# PR - BigGates



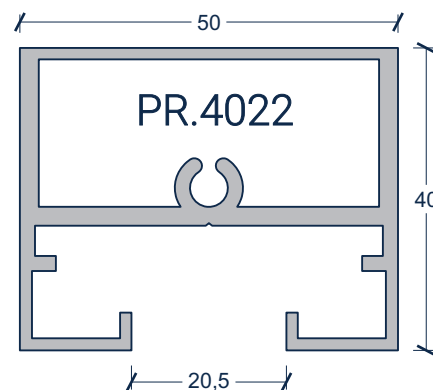
Portões de rua - Batente (versão aparafusada)



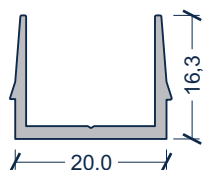
PR.4001



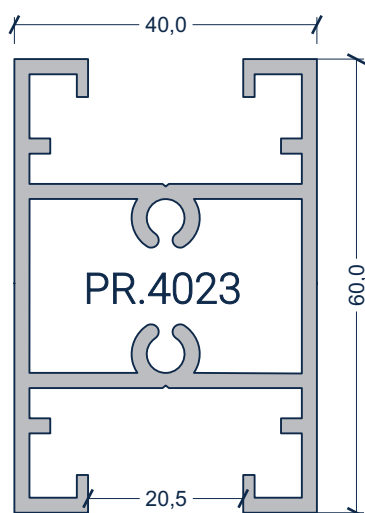
PR.4021



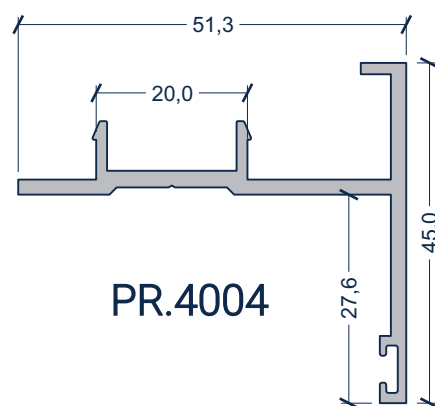
PR.4022



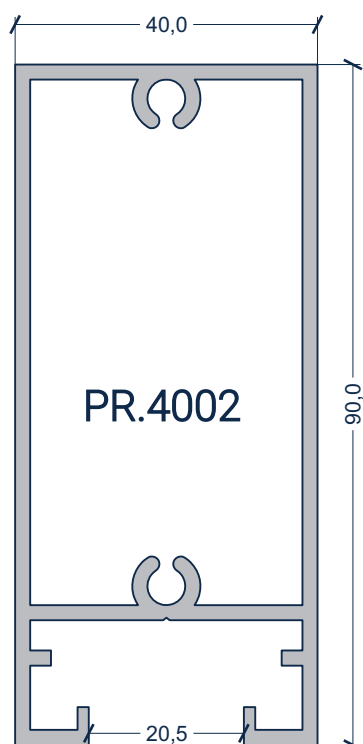
PR.4005



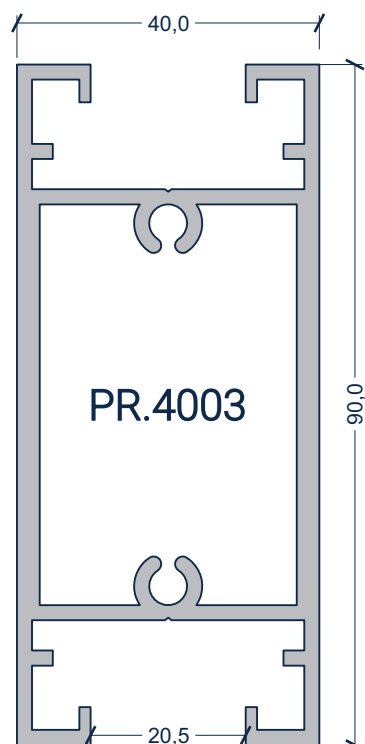
PR.4023



PR.4004

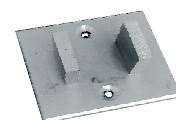


PR.4002



PR.4003

X.54.0082  
Sapata p/ PR.4001/4101



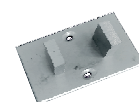
alumínio

X.18.0028  
União Travessa/Travessa



alumínio

X.54.0108  
Sapata p/ PR.4021



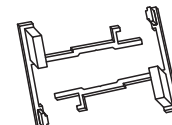
alumínio

X.18.0027  
União Montante/Travessa

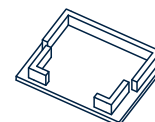


alumínio

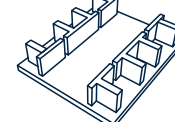
X.56.0087  
Tampa PR.4004 (par)



X.56.0123  
Tampa PR.4022



X.56.0121  
Tampa PR.4021

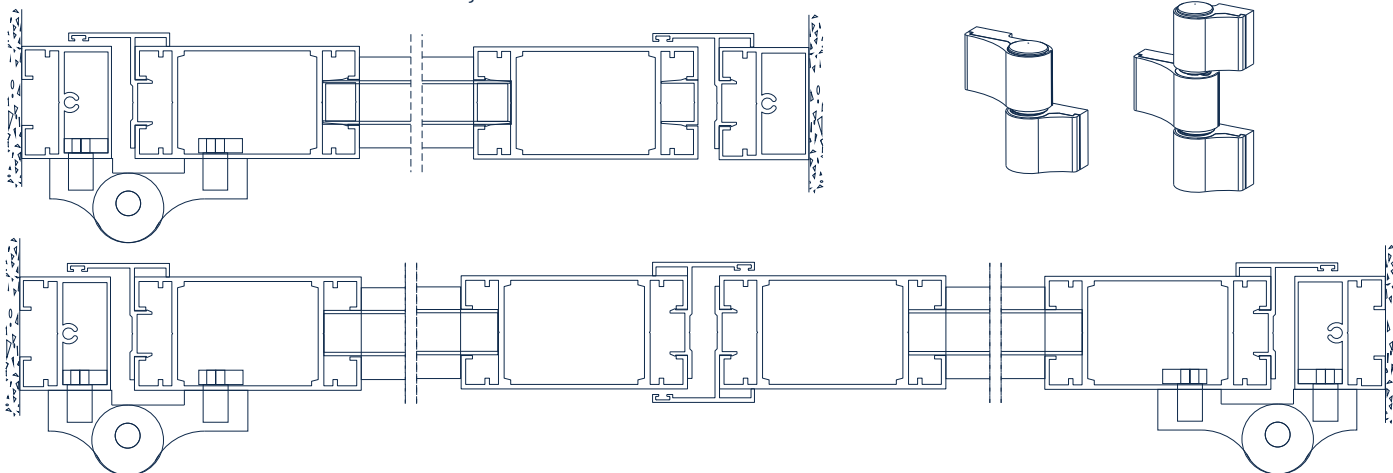


# PR - BigGates

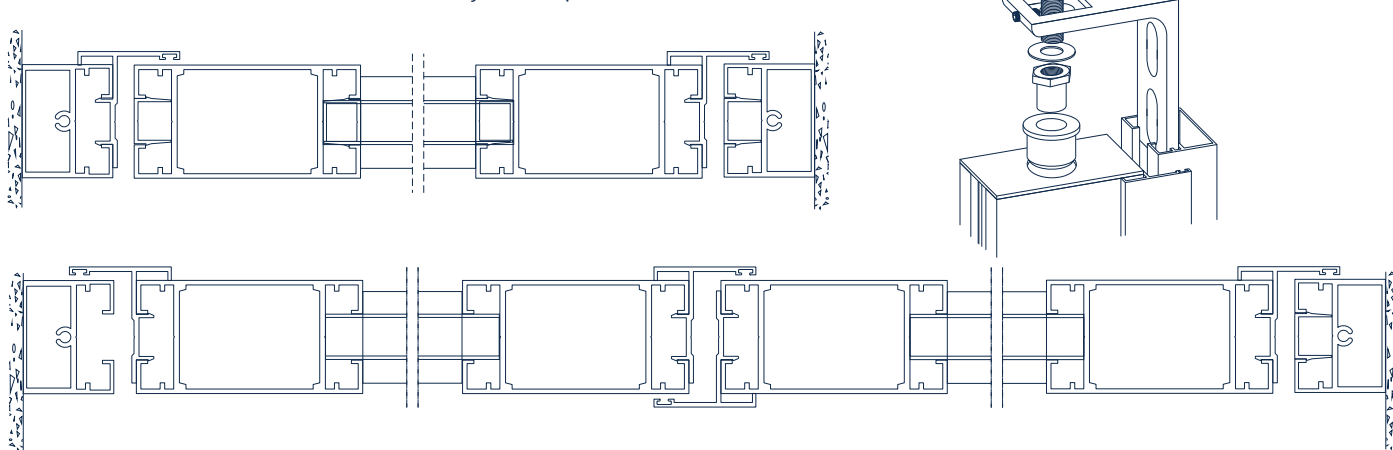


## Portões de rua - Batente (versão aparafusada)

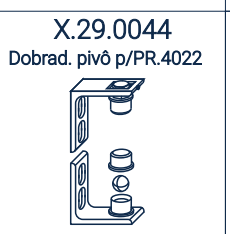
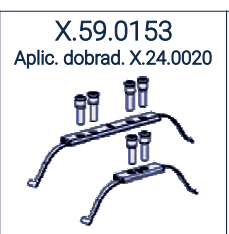
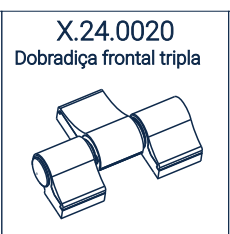
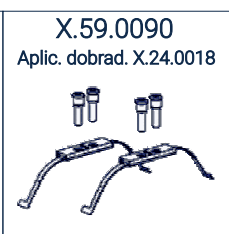
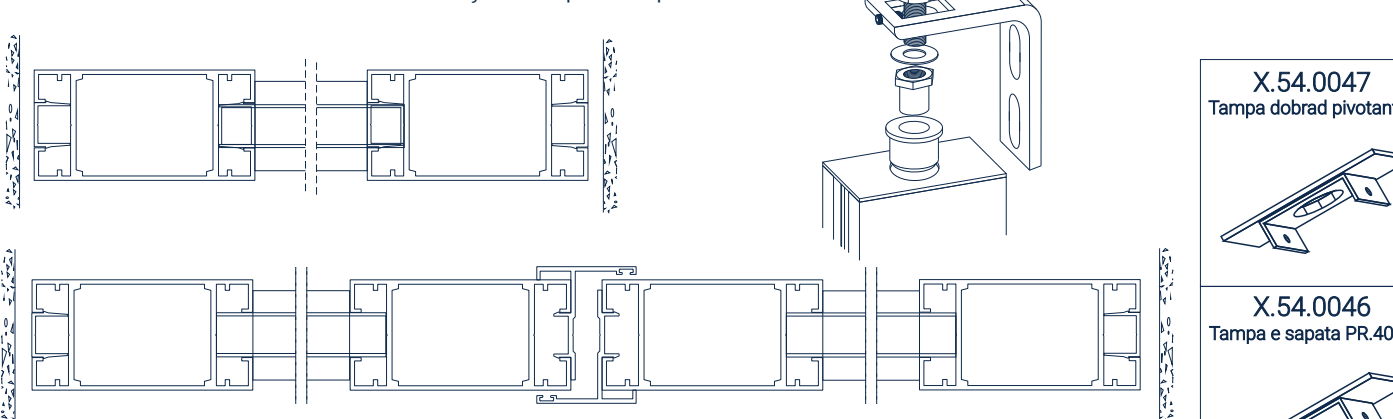
Portões de batente com dobradiças de abas



Portões de batente com dobradiças de pivô com aro fixo



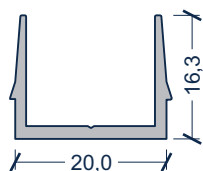
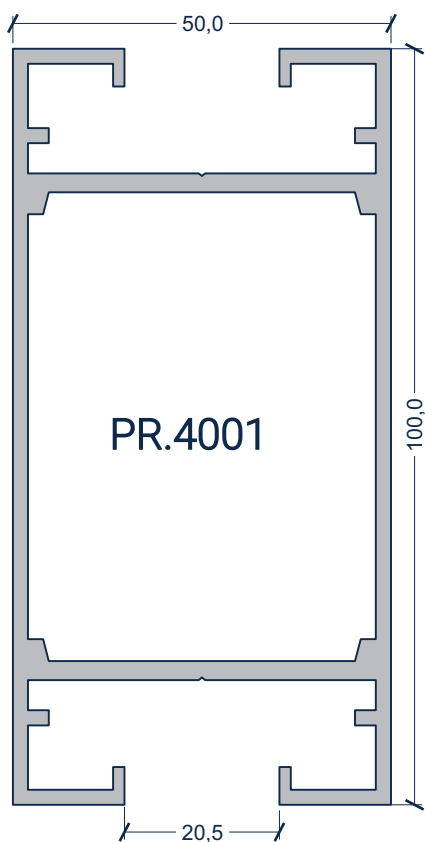
Portões de batente com dobradiças de pivô à parede



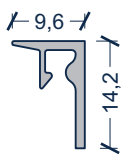
# PR - BigGates



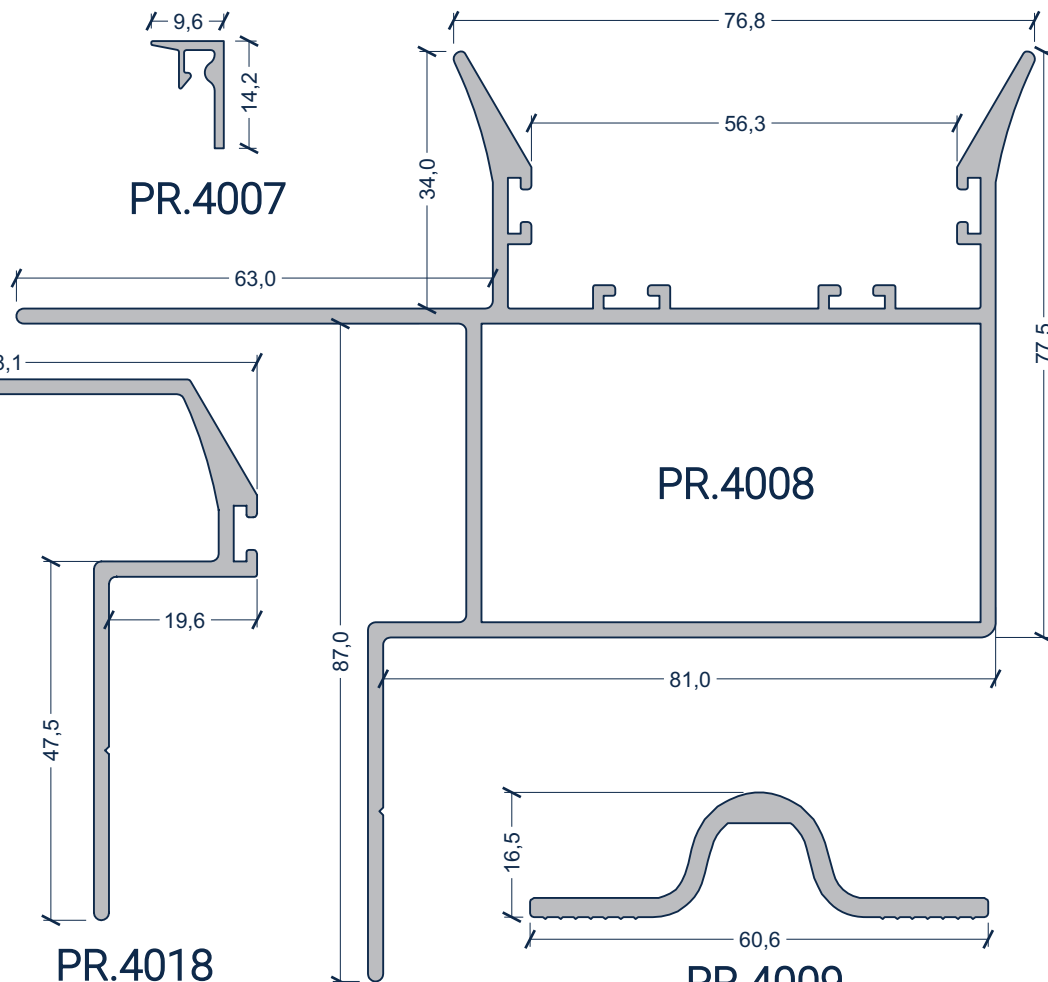
Portões de rua - Correr (versão aparafusada)



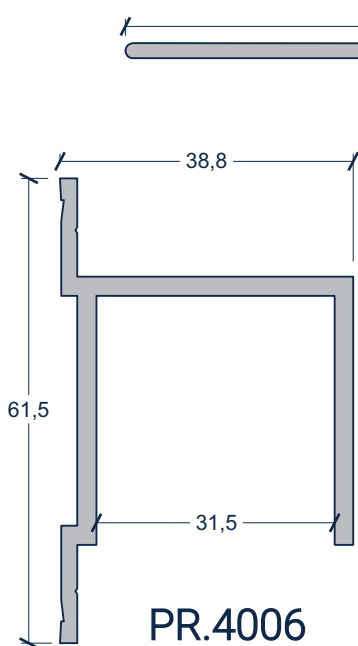
PR.4005



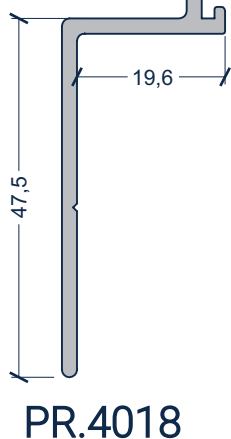
PR.4007



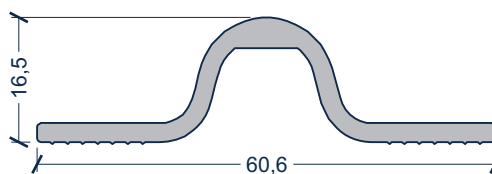
PR.4008



PR.4006



PR.4018

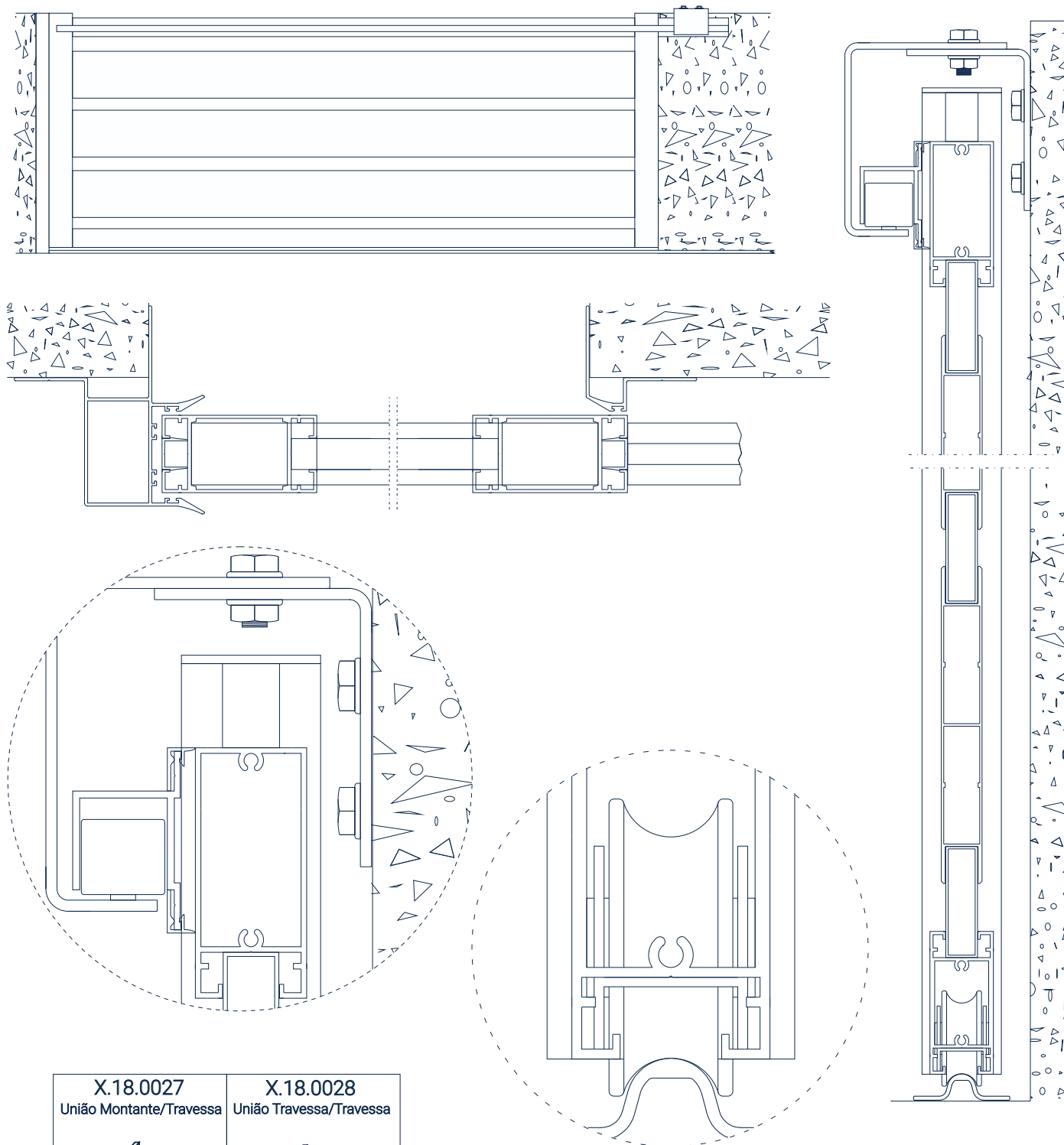


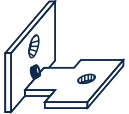

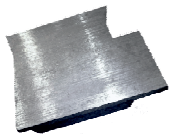
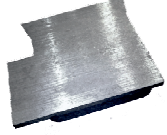


PR.4009

# PR - BigGates



Portões de rua - Correr (versão aparafusada)

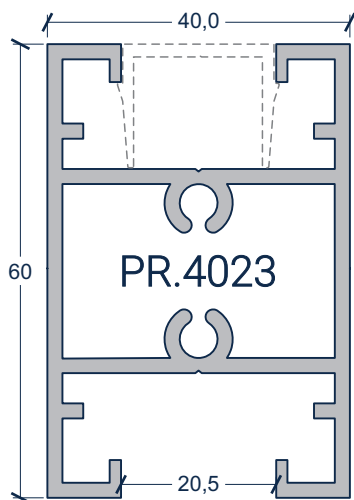


<p><b>X.18.0027</b> União Montante/Travessa</p>  <p>alumínio</p>	<p><b>X.18.0028</b> União Travessa/Travessa</p>  <p>alumínio</p>				
<p><b>X.54.0046</b> Tampa e sapata PR.4001</p> 	<p><b>X.56.0054</b> Tampa PR.4008 Direita</p> 	<p><b>X.56.0052</b> Tampa PR.4008 Esquerda</p> 	<p><b>X.52.0113</b> Guia Portões de Correr</p> 	<p><b>X.28.0062</b> Rolamento portão</p> 	<p><b>X.52.0117</b> Baternte Portões Correr</p> 

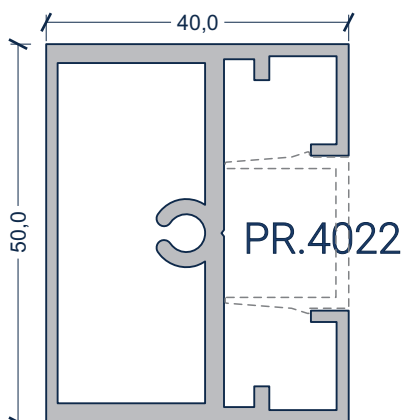
# PR - BigGates



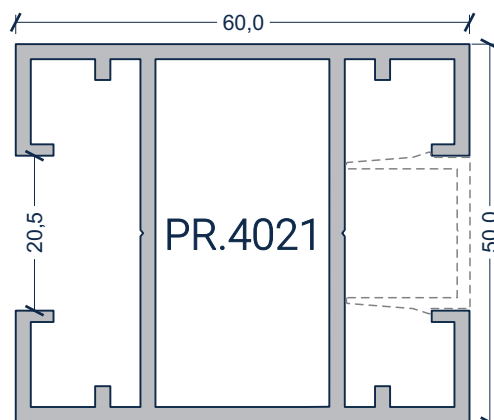
Portões de rua - Perfis alternativos e Tapa Vistas



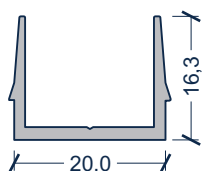
PR.4023



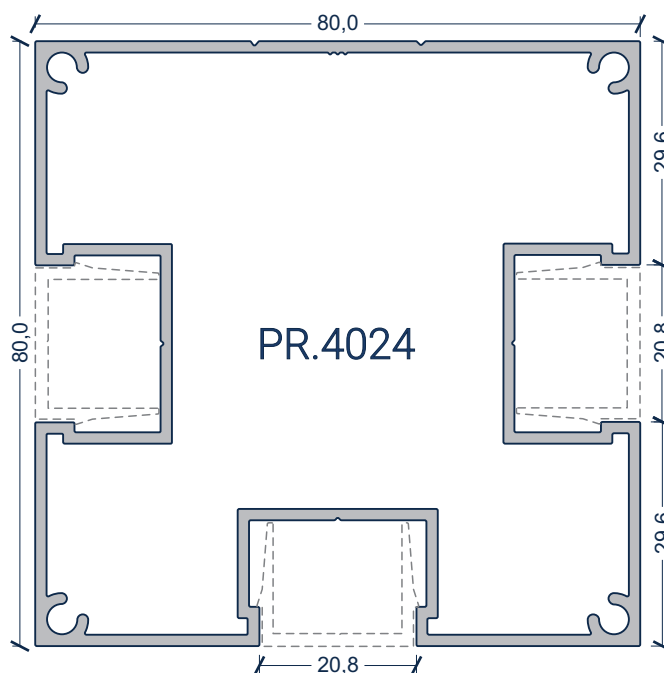
PR.4022



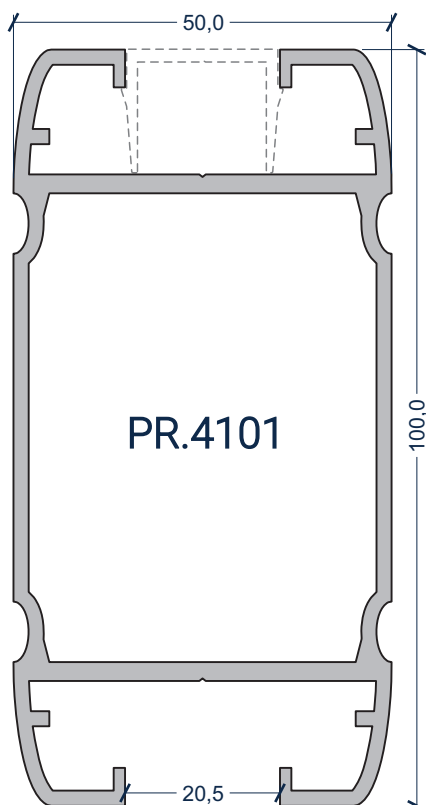
PR.4021



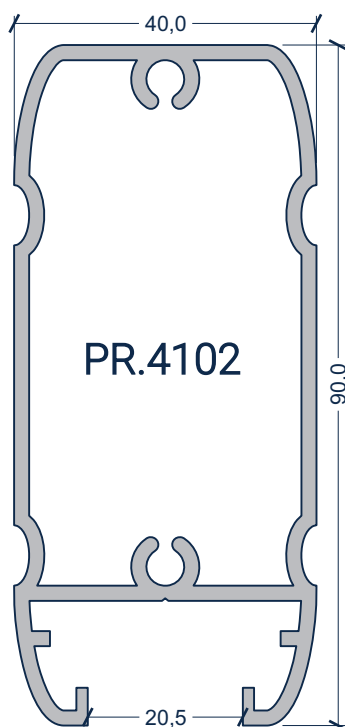
PR.4005



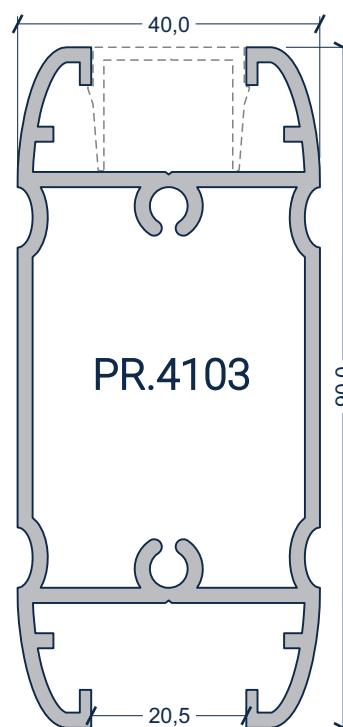
PR.4024



PR.4101



PR.4102



PR.4103

X.18.0027  
União Montante/Travessa



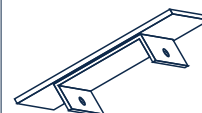
alumínio

X.18.0028  
União Travessa/Pilar



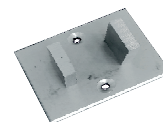
alumínio

X.54.0046  
Tampa e sapata PR.4001



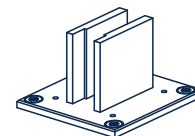
alumínio

X.54.0108  
Sapata p/ PR.4021

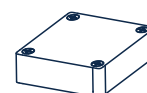


alumínio

X.54.0107  
Sapata pilar PR.4024



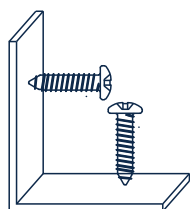
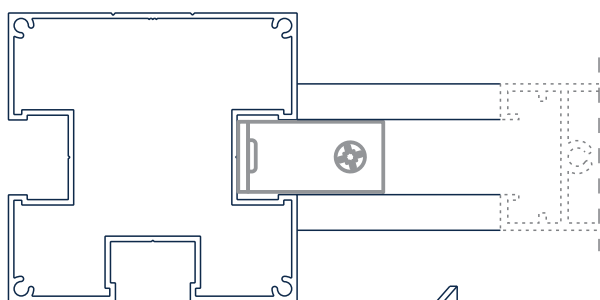
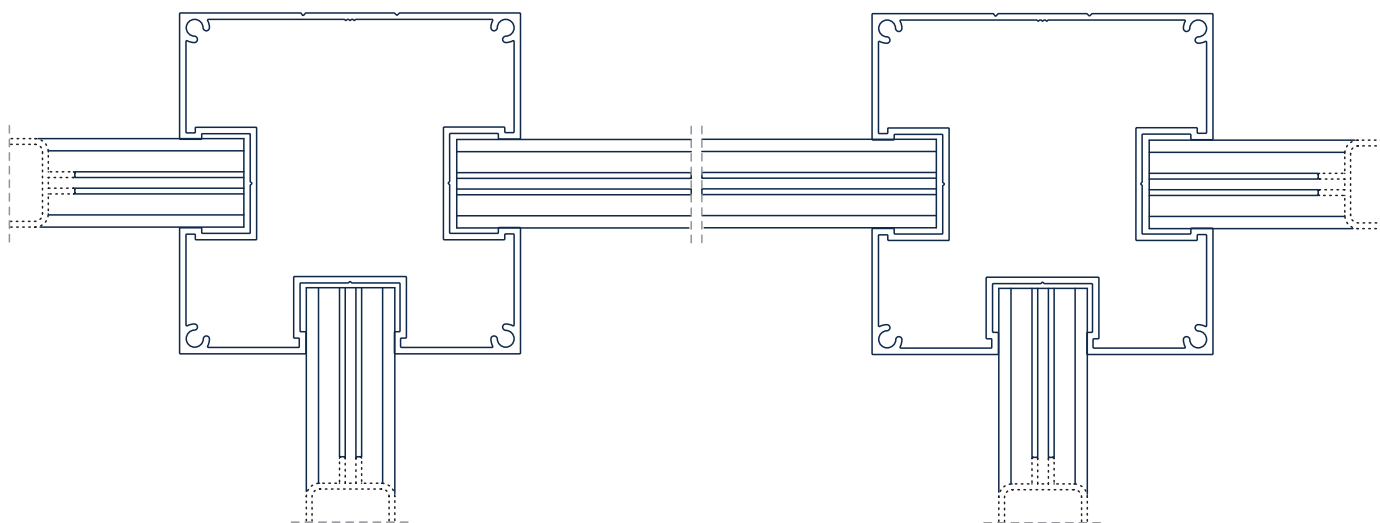
X.56.0124  
Tampa Pilar PR.4024



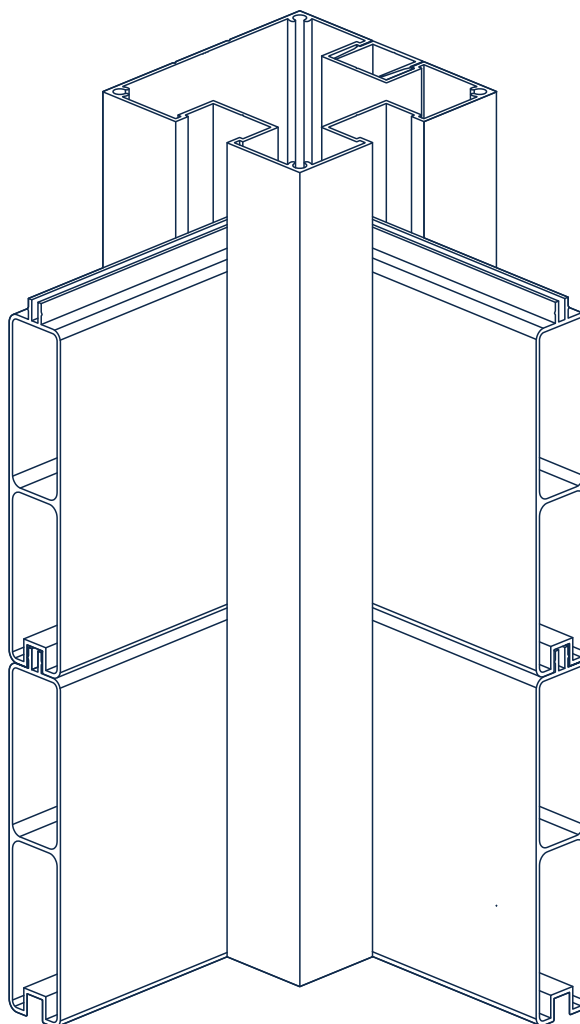
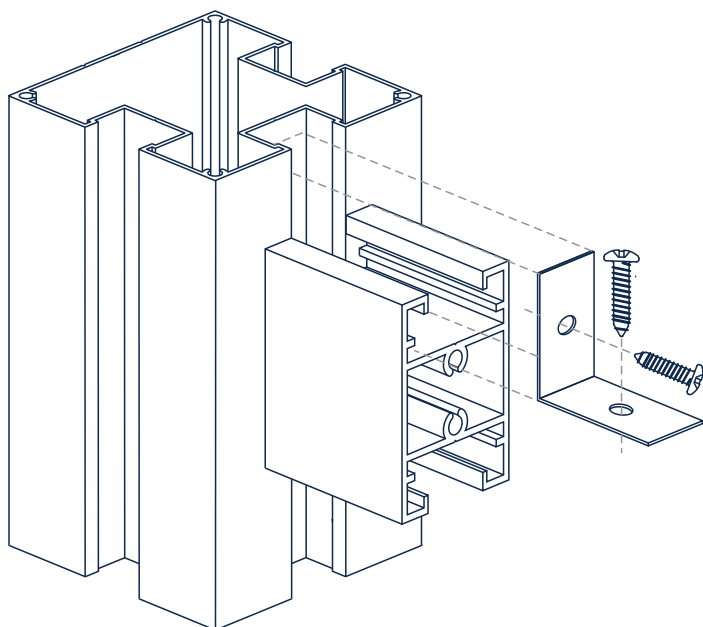
# PR - BigGates



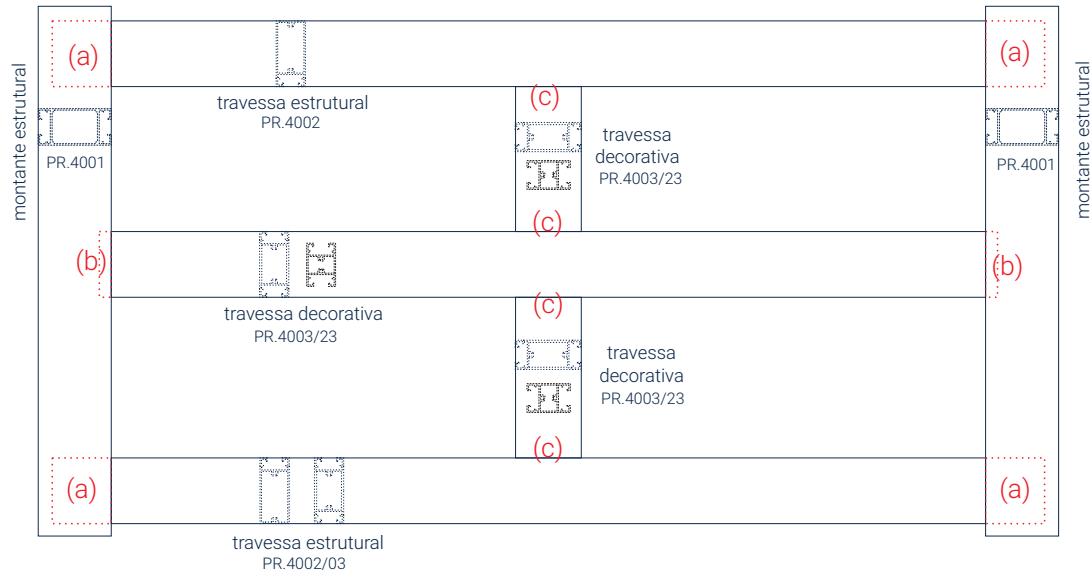
Portões de rua - Pormenores Tapa Vistas



pontas de cantoneira  
cortadas com 20 mm

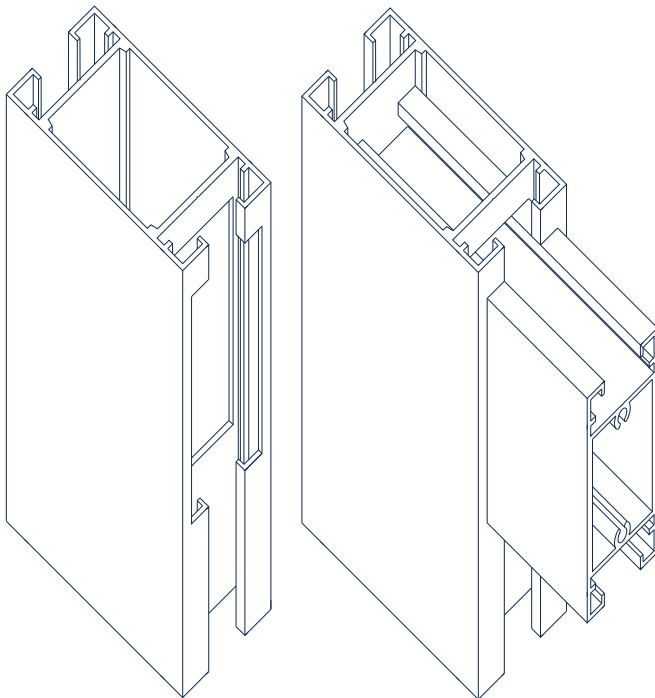


## Portões de rua - Malhetes



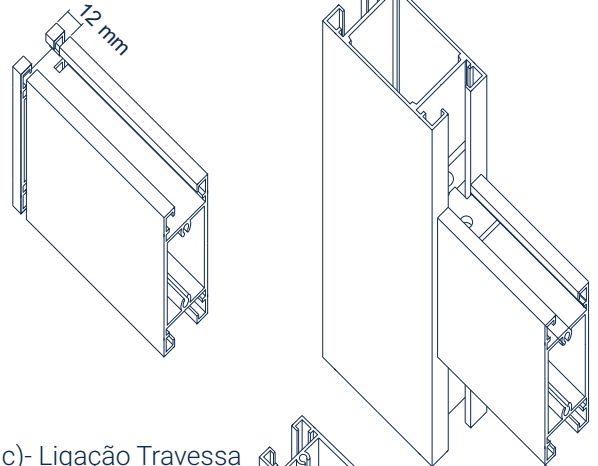
### Malhete para travessa estrutural

a)- Ligação Travessa ao Montante

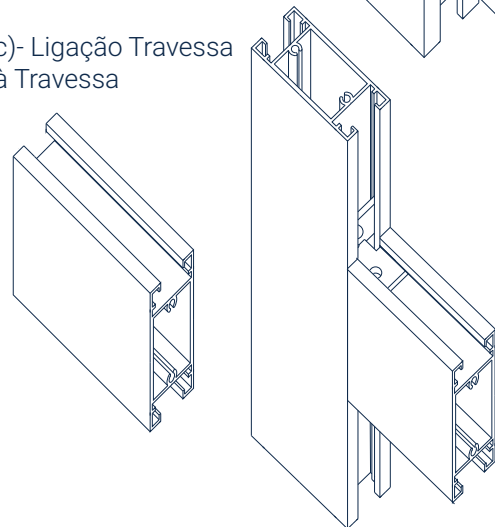


### Malhete para travessa decorativa

b)- Ligação Travessa ao Montante



c)- Ligação Travessa à Travessa

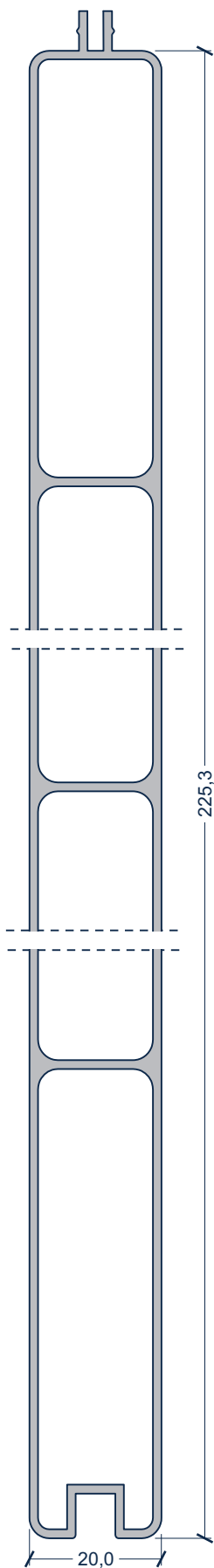


<p><b>X.18.0027</b> União Montante/Travessa</p>	<p><b>X.18.0028</b> União Travessa/Travessa</p>	<p><b>X.54.0046</b> Tampa e sapata PR.4001</p>			
<p><b>X.59.0195</b> Tampa PR.4022 Batente</p>	<p><b>X.52.0114</b> Batente de prumo</p>	<p><b>X.52.0116</b> Batente de chão</p>	<p><b>X.52.0115</b> Batente c/fecho 2ª folha</p>	<p><b>X.38.2005</b> Fechad. prumo Batente</p>	<p><b>X.38.2033</b> Fechadura prumo Correr</p>

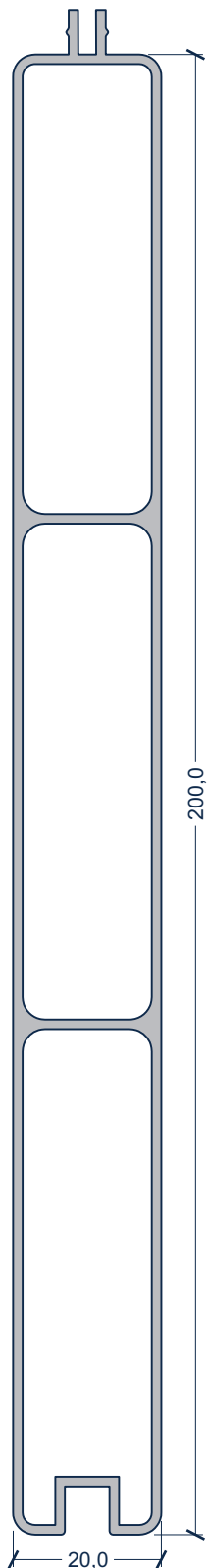
# PR - BigGates



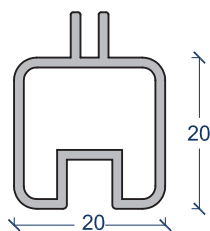
Portões de rua - Perfis de enchimento de machear



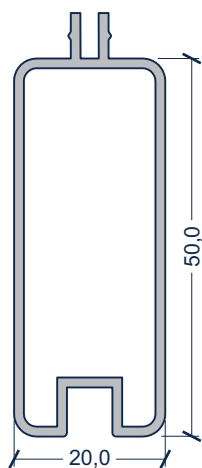
W.300



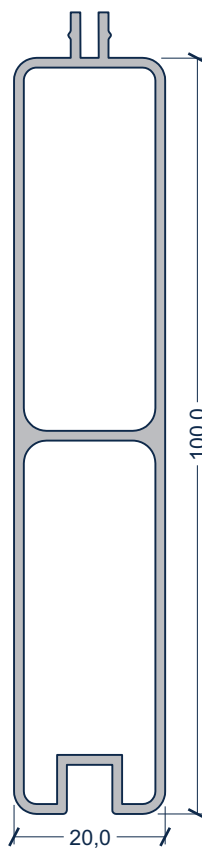
W.200



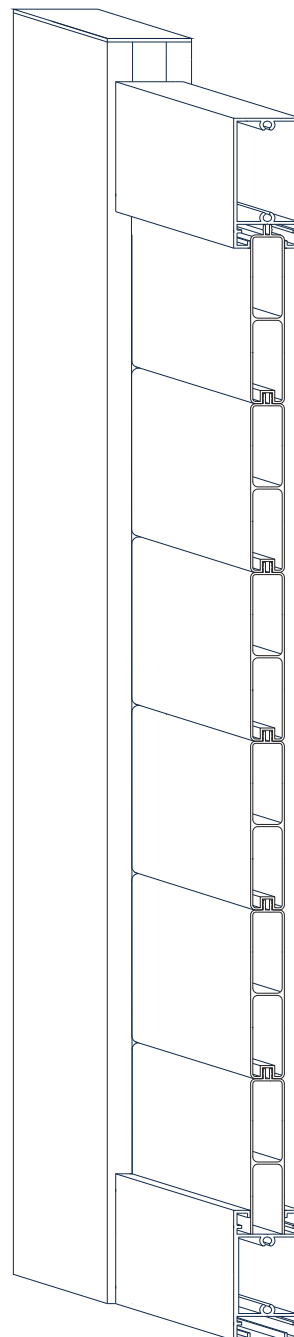
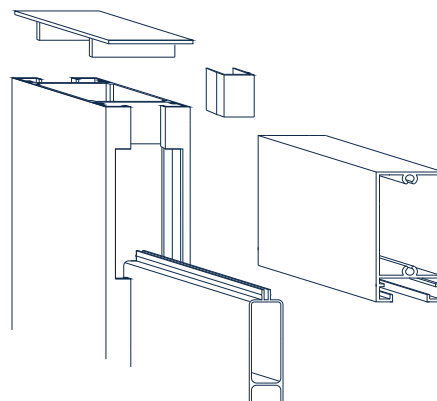
W.20



W.50



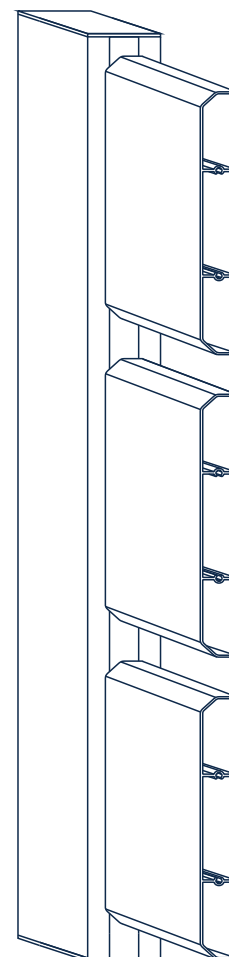
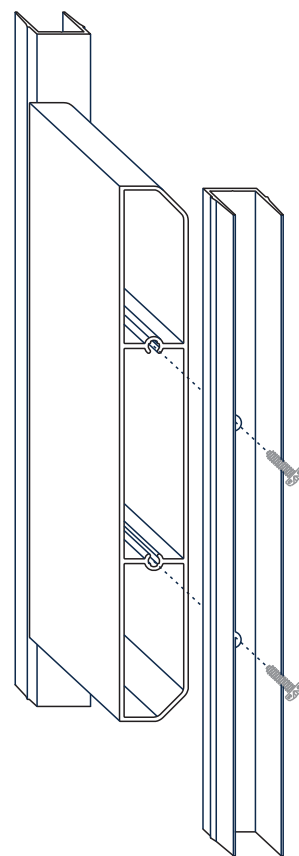
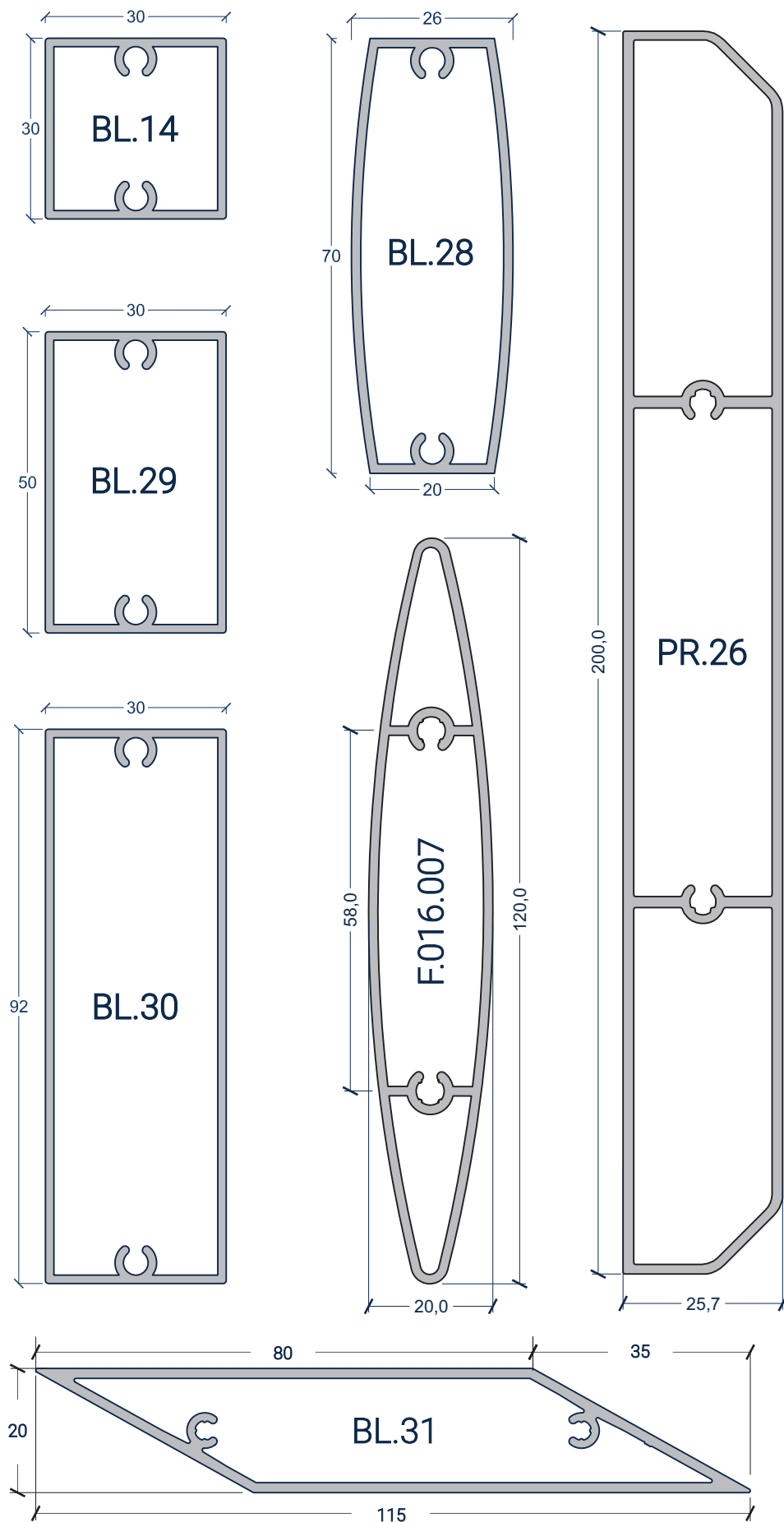
W.100



# PR - BigGates



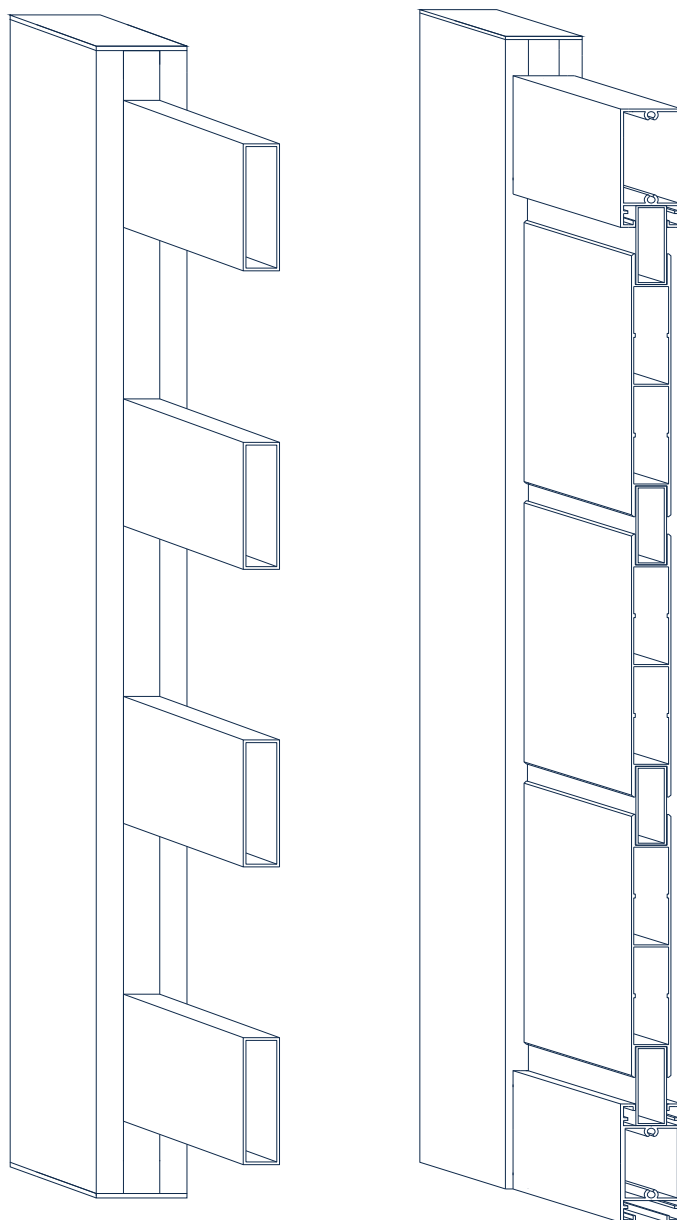
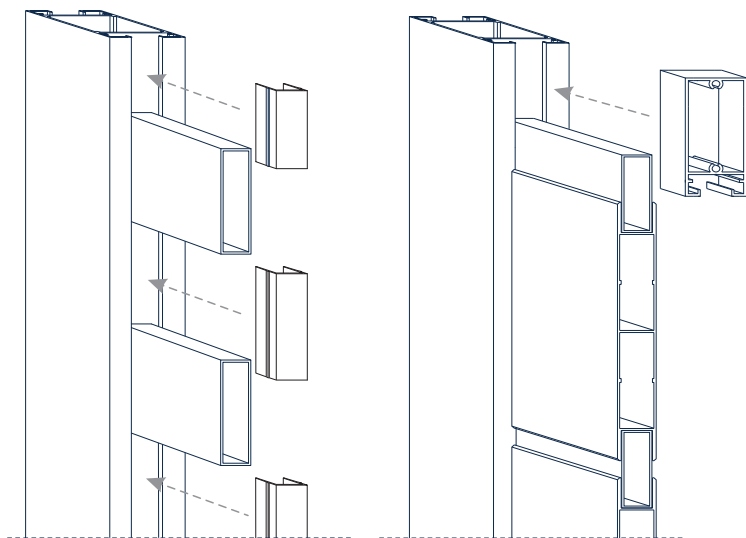
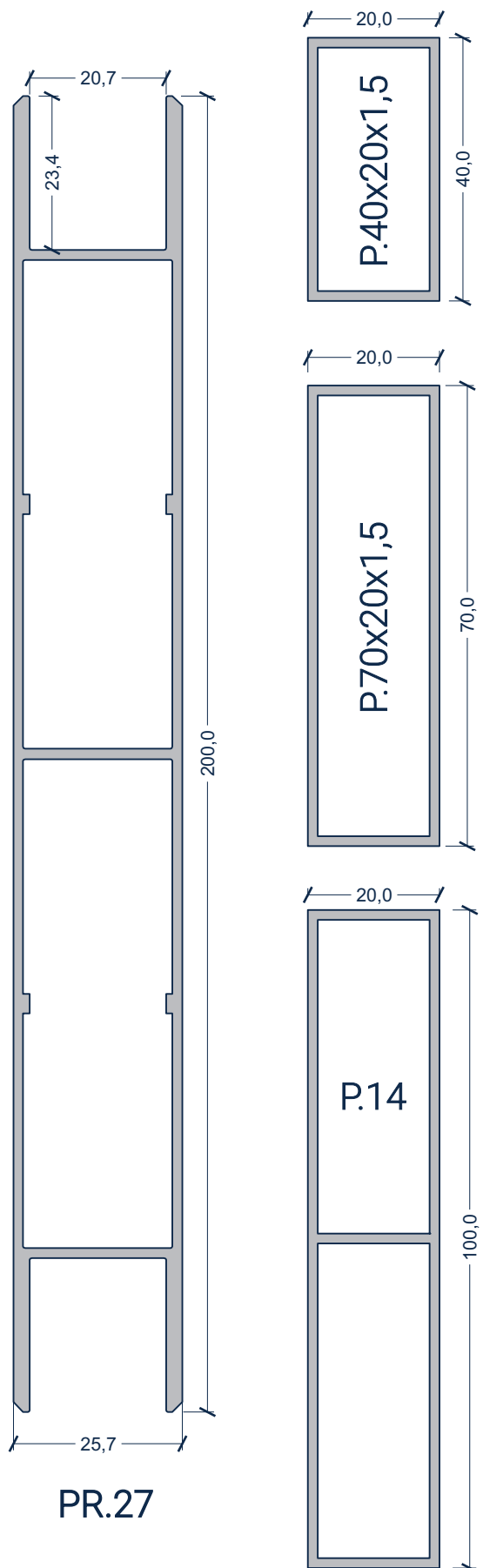
Portões de rua - Perfis de enchimento c/ olhais



# PR - BigGates



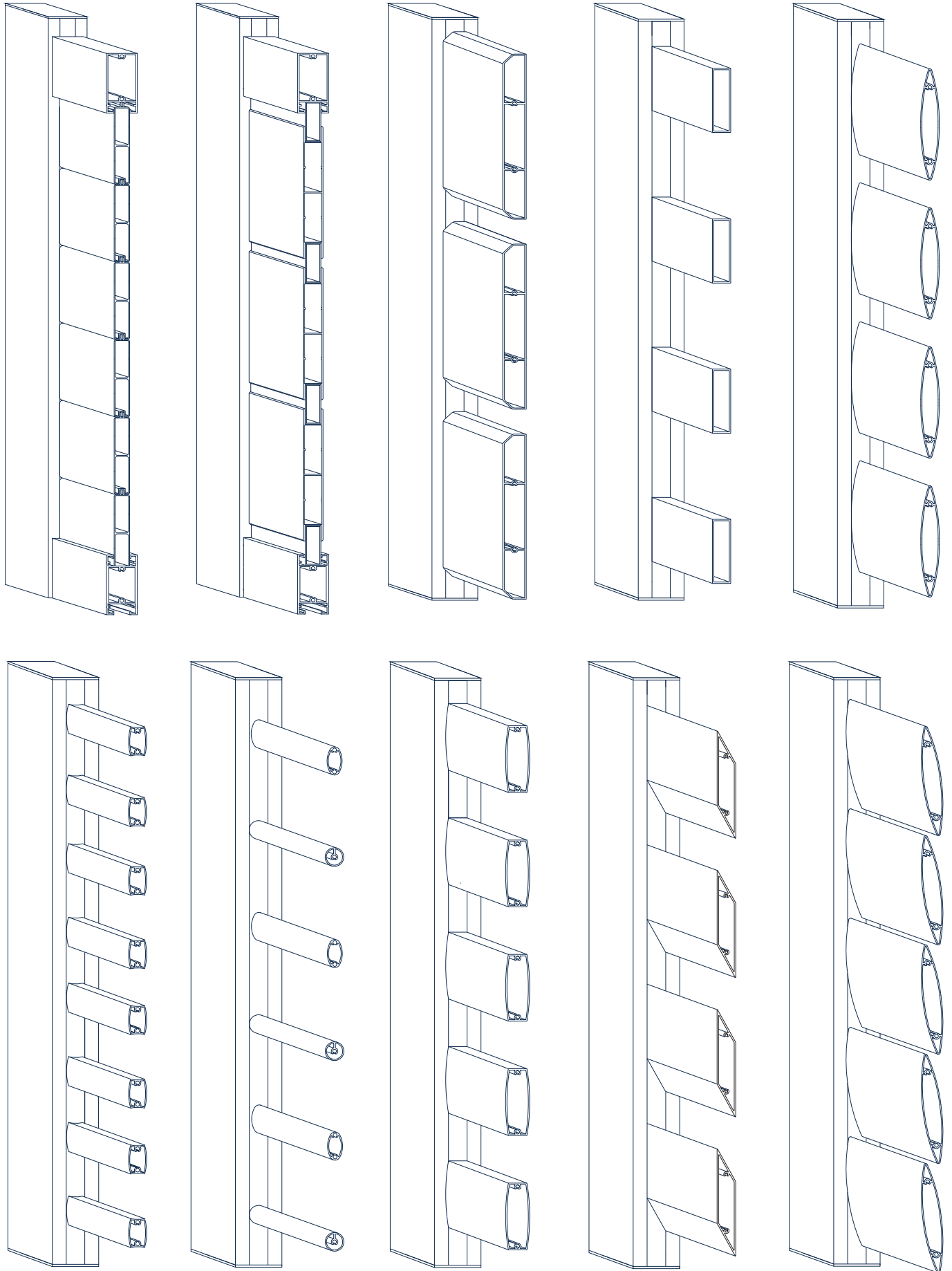
Portões de rua - Perfis de enchimento de encaixe direto



# PR - BigGates



Portões de rua - Exemplos de enchimentos (a Imaginação é o limite)



## Portões de Rua - Acessórios

<p>X.42.0011 Vedante base 8,2 rígida</p>	<p>X.40.0002 Pelúcia 7.0 x 6.0</p>	<p>X.29.0015 Dobradiça pivô s/aro</p>	<p>X.29.0044 Dobrad. pivô p/PR.4022</p>	<p>X.54.0047 Tampa dobrad pivotante</p>
<p>X.24.0007 Dobradiça soldar 3 abas</p>	<p>X.24.0018 Dobradiça frontal dupla</p>	<p>X.59.0090 Aplic. dobrad. X.24.0018</p>	<p>X.24.0020 Dobradiça frontal tripla</p>	<p>X.59.0153 Aplic. dobrad. X.24.0020</p>
<p>X.52.0113 Guia Portões de Correr</p>	<p>X.28.0062 Rolamento portão</p>	<p>X.52.0117 Batente Portões Correr</p>	<p>X.38.2005 Fechad. prumo Batente</p>	<p>X.38.2033 Fechadura prumo Correr</p>
<p>X.52.0114 Batente de prumo</p>	<p>X.52.0116 Batente de Chão</p>	<p>X.52.0115 Batente c/fecho 2ª folha</p>	<p>X.18.0027 União Montante/Travessa</p> <p>alumínio</p>	<p>X.18.0028 União Travessa/Travessa</p> <p>alumínio</p>
<p>X.54.0046 Tampa e sapata PR.4001</p> <p>alumínio</p>	<p>X.54.0082 Sapata p/ PR.4001/4101</p> <p>alumínio</p>	<p>X.54.0108 Sapata p/ PR.4021</p> <p>alumínio</p>	<p>X.54.0107 Sapata pilar PR.4024</p>	
<p>X.56.0054 Tampa PR.4008 Direita</p> <p>alumínio</p>	<p>X.56.0052 Tampa PR.4008 Esquerda</p> <p>alumínio</p>	<p>X.56.0051 Tampa alumínio PR.11</p> <p>alumínio</p>	<p>X.56.0124 Tampa Pilar PR.4024</p>	
<p>X.56.0121 Tampa PR.4021</p> <p>PLA</p>	<p>X.56.0123 Tampa PR.4022</p> <p>PLA</p>	<p>X.56.0087 Tampa par PR.4004</p> <p>PLA</p>		