



*Classic 40*

*BP*

*sistema duplo batente 40mm  
sem rotura térmica*

**LOU/ALU<sup>®</sup>**

# BP - Desempenho / Performance



ITT - Ensaio de tipo inicial - Organismo notificado nº.

Norma EN 14351-1

ETI - Essai de type initial - Laboratoire notifié nº.

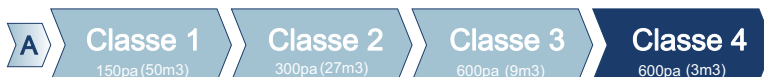
0856 - LNEC/LEC



Permeabilidade ao Ar

Perméabilité à l'air

UNE-EN 12207



Estanquicidade à Água

Étanchéité à l'eau

UNE-EN 12208



Resistência ao Vento

Résistance au Vent

UNE-EN 12210



Ensaio realizado numa janela de batente de duas folhas com: 3000 x 2000 mm

Essai réalisé sur une fenêtre de deux ouvrants à la française de:

Certificado de ensaio/Certificat d'essai nº 02/2009

## Desempenho térmico e acústico / Performance thermique et acoustique

Elementos usados na base dos cálculos

Elements utilisés sur la base de calculs:

Janela oscilo-batente de 2 folhas com:

Fenetre oscilo-batant 2 vantaux avec:

2000 x 2200 mm

Composição e valores dos vidros / Composition et valeurs de vitrage

	Unidade de vidro (IGU)*	Ψ	U <sub>g</sub>	g	T <sub>lg</sub>	R <sub>w</sub> (C;Ctr)
(a)	GuardianSun 4+12 Argon+Float 4mm	0,049	1,2	0,43	70%	30(-1;-3)
(b)	GuardianSun 4+12 Ar+Float 4mm	0,049	1,5	0,43	70%	30(-1;-3)
(c)	Float 4+16 Ar+Float 4mm	0,049	2,7	0,78	82%	34(-1;-5)

Ψ - Coeficiente linear junta alumínio/vidro (com Warm Edge Technoform Glassinsulation). U<sub>g</sub> - Coeficiente Térmico g - Factor Solar T<sub>lg</sub> - Transmissão Luminosa



Transmissão Térmica

Transmittance Thermique

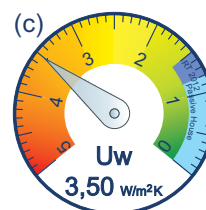
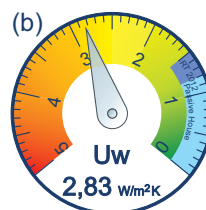
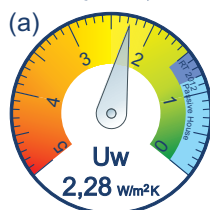
UNE-EN 10077-2

$$U_w = \frac{\sum A_g U_g + \sum A_f U_f + \sum l_g \Psi_g}{\sum A_g + \sum A_f}$$

Exterior / Extérieur



Interior / Intérieur



Atenuação Acústica

Isolation Acoustique

EN 14351-1+A1 (Anexo B)

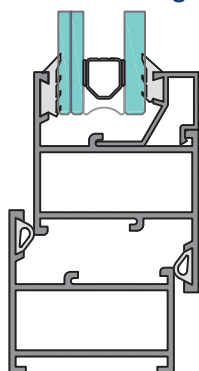
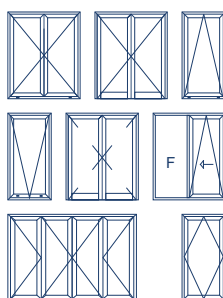
R<sub>w</sub> (C;Ctr) com vidro / avec vitrage

(a)	31 (-1;-4)
(b)	31 (-1;-4)
(c)	33 (-1;-6)



## Tipologia e Classe energética / Typologie et classe énergétique

Tipologia construtiva  
Typologie constructive



ETIQUETTE D'EFFICACITE ENERGETIQUE FENETRES & PORTES		Zones Climatiques France Métropolitaine		
		Z1	Z2	Z3
Bilan énergétique annuel				
Confort d'été		A	B	E
Coefficient de transmission thermique: U <sub>w</sub> = 2,7 W/m²K				
Facteur solaire: S <sub>w</sub> = 0,43				
Transmission Luminieuse: T <sub>Lw</sub> = 76 %				
MENERISERIE: Louçalla - Sistemas de Alumínio				
MODELE: JB2F 2000 x 2200 - BP				
Classement établi pour la France Métropolitaine suivant la méthode Etiquette-Energie-Menerisier (EMF) disponible sur le site: www.etiquette-energie-menerisier.fr				

Desempenho energético de:  
JB2F - 2000 x 2200 - BP



Desempenho energético (kWh/m².mês)  
Inverno: 10.11  
Verão: 9.09  
Vidro: 4+12Argon+4  
U<sub>g</sub> = 2,34 [W/m².°C] Fator solar (g) = 0,43  
Permeabilidade ao ar = Classe 4  
Fontes: LNEC ITE 50; Despacho 15793-K/2013.  
EN 1026 e EN 12207  
Metodologia: LNEC LNEC

Avec vitrage (a)

Com Vidro (a)

## Materiais, Tratamentos e Acabamentos / Matériaux, Traitement et Finition

Perfis / Profils: Liga / alliage EN AW - 6060 (T5) - Acessórios / Accessoires: do sistema

Vedantes / Joint d'étanchéité: EPDM / mousse de EPDM - Poliamida / Polyamid: não utilizada

Acabamentos / Finition: Anodizado, Lacado e efeito madeira / anodisé, Laqué et effet bois



\* Fonte: Guardian Performance Calculator 4.1 e Acoustic Database 20171102 by Guardian Glass. Os valores apresentados são apenas ilustrativos, pois podem variar em função dos vidros a aplicar em obra.

BP

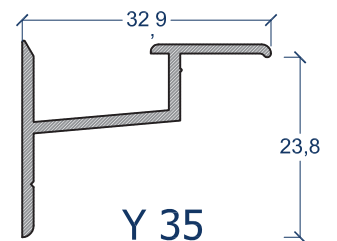
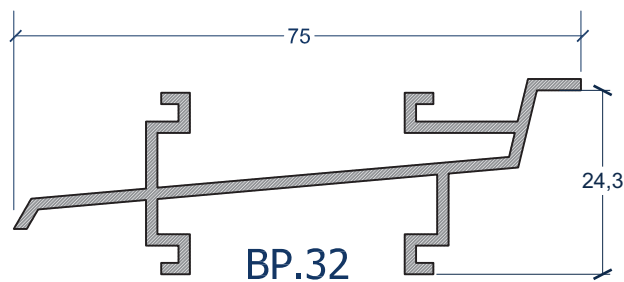
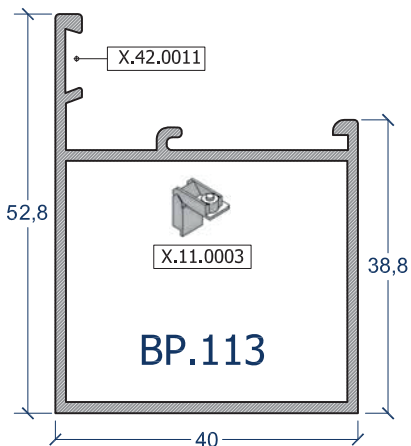
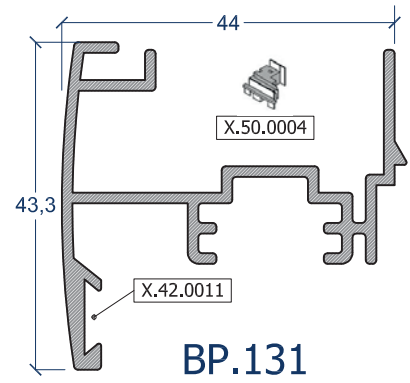
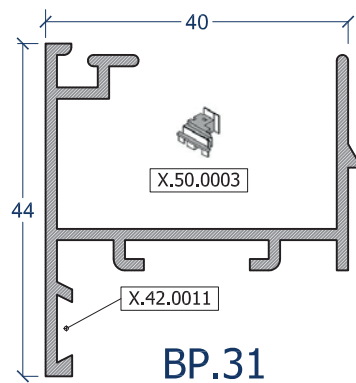
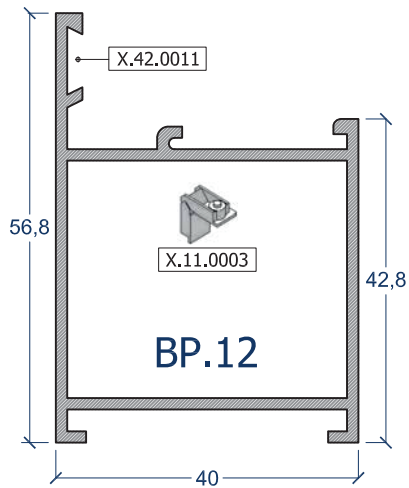
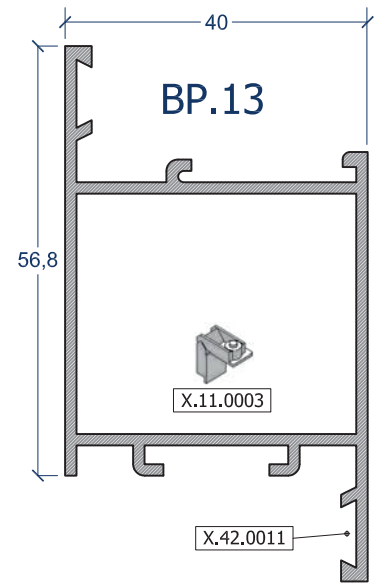
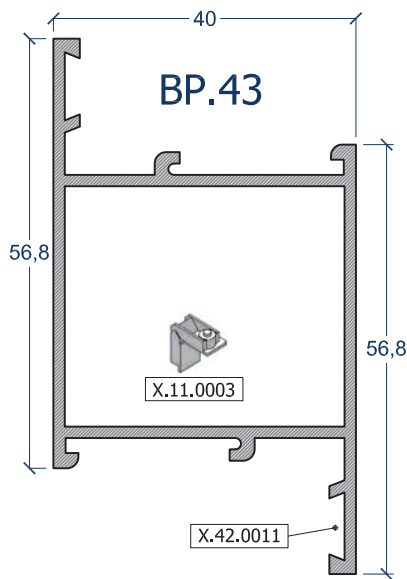
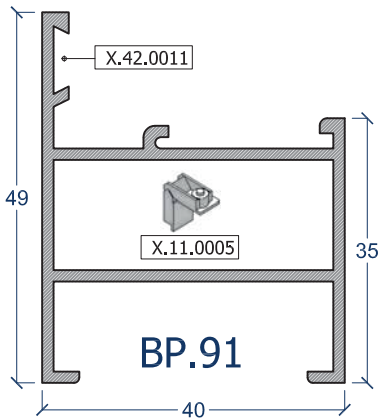
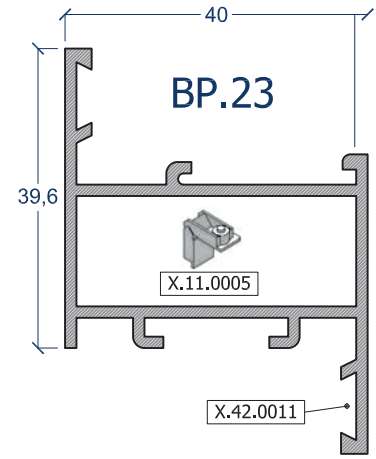
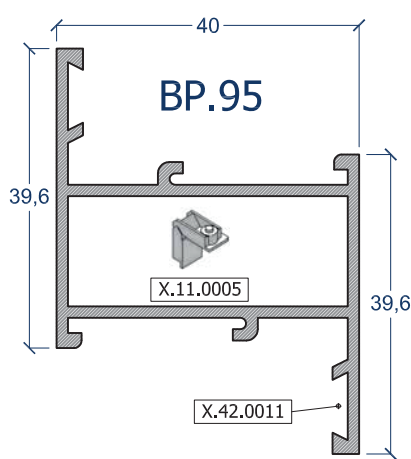
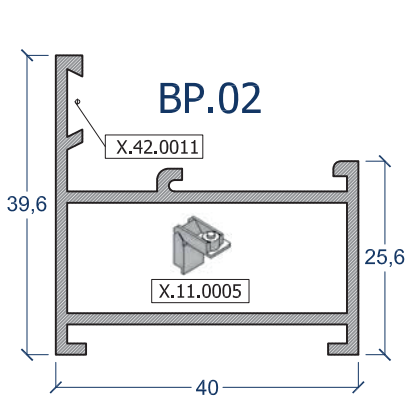


LOU/ALU

Classic 40

# BP - Classic 40

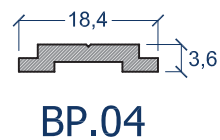
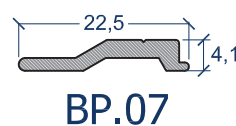
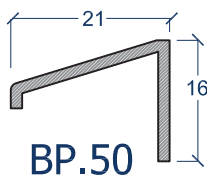
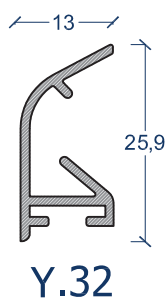
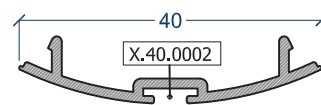
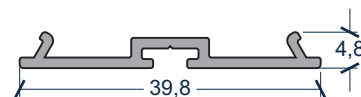
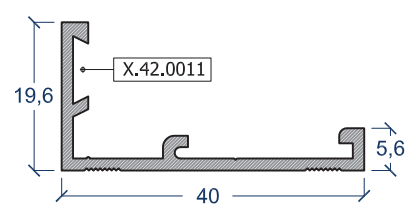
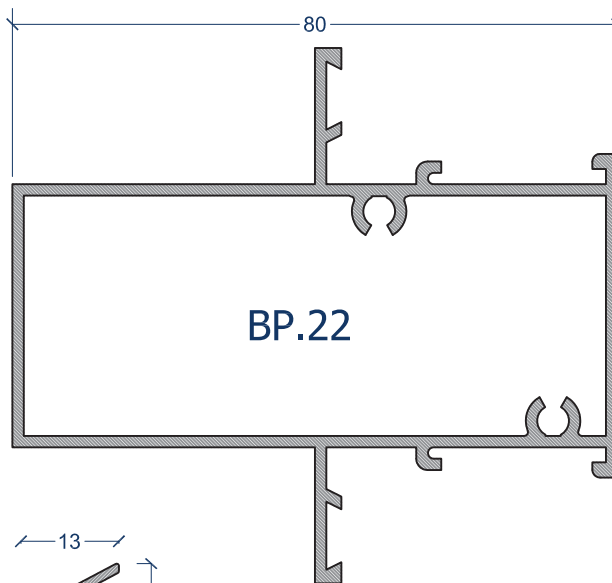
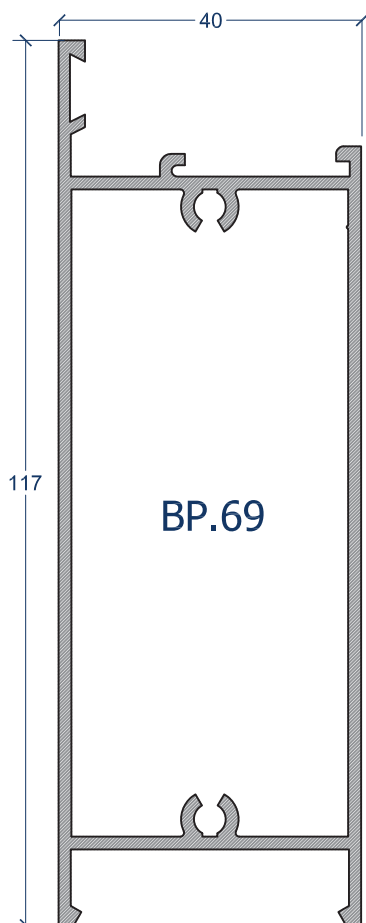
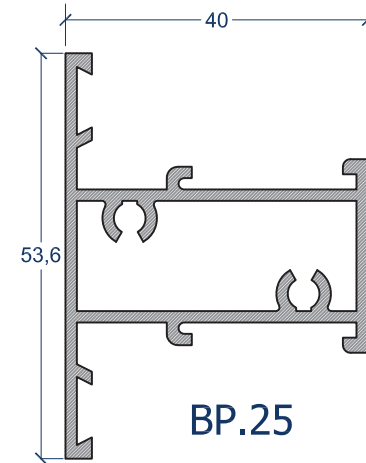
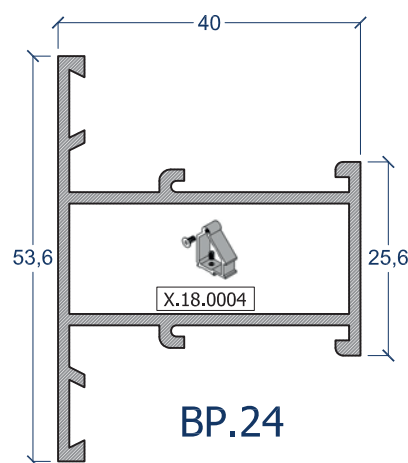
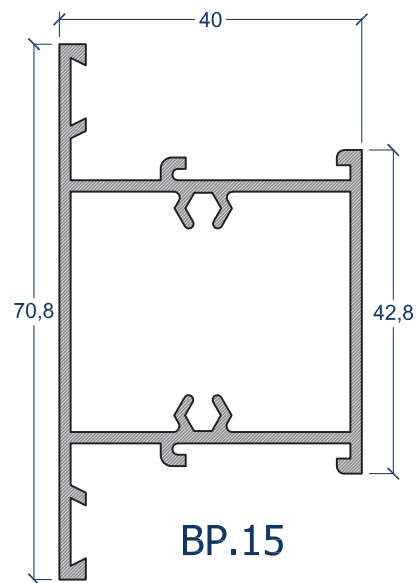
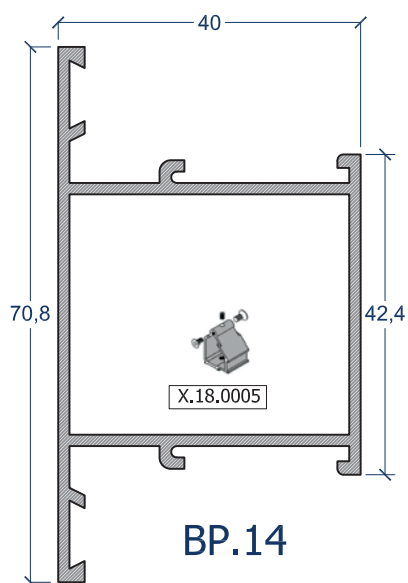
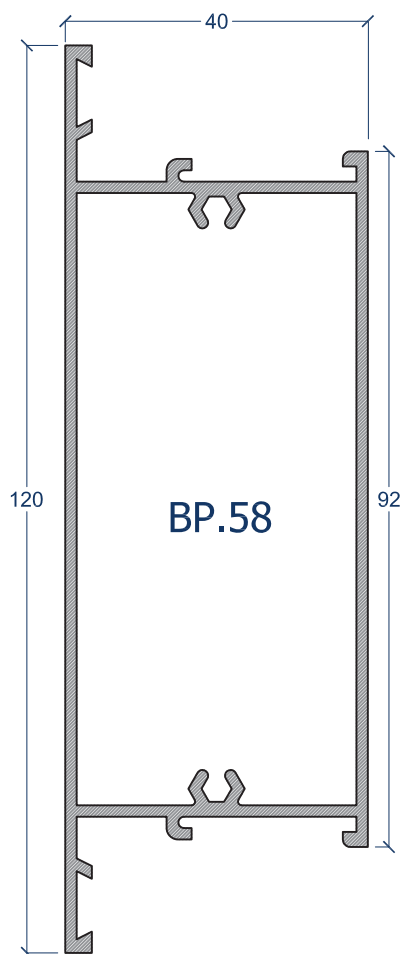
Aros fixos/móveis



# BP - Classic 40



T's e travessas

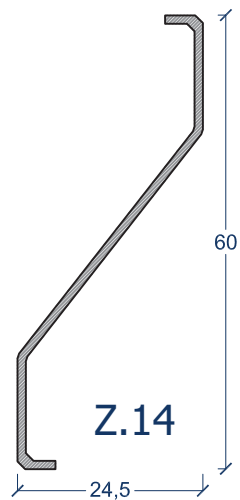
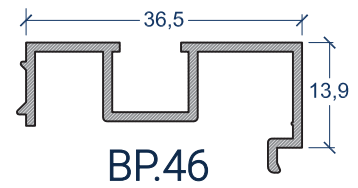
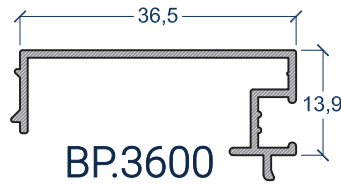
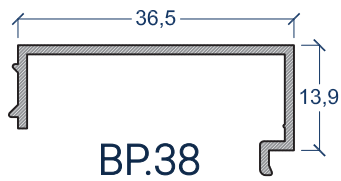


# BP - Classic 40



## Bites e lâminas

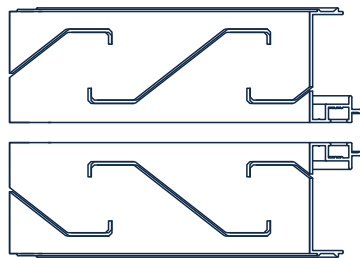
Lâminas de ventilação e bites



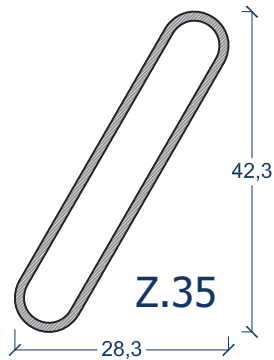
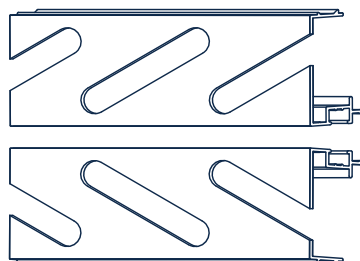
Ref<sup>as</sup> BP.3600 maquinado



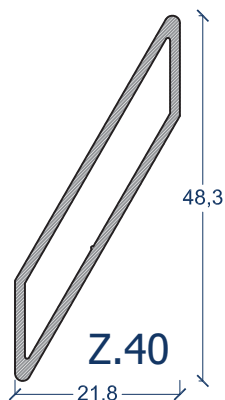
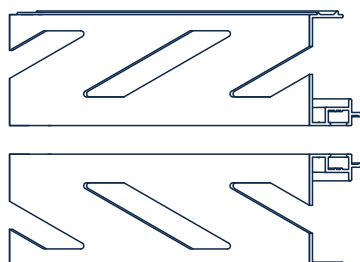
BP.1614 (Esq. p/Z.14)



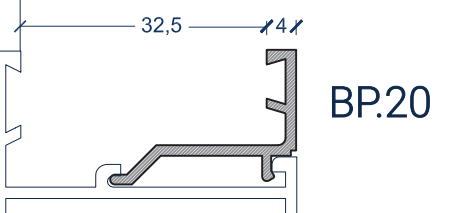
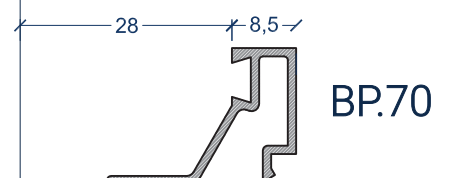
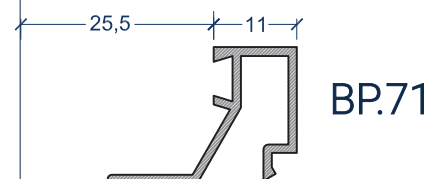
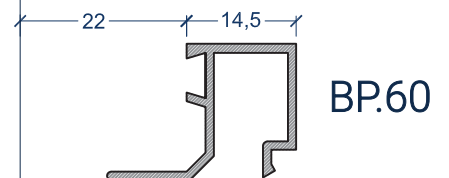
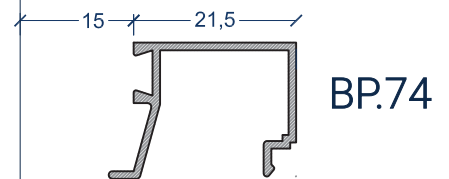
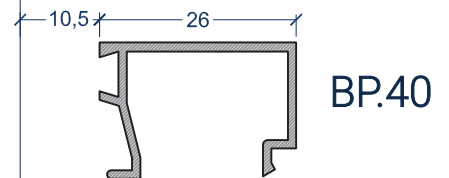
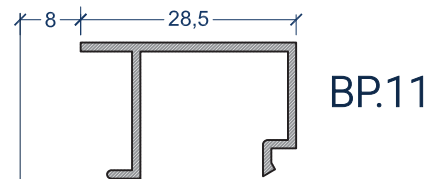
BP.1635 (Esq. p/Z.35)



BP.1640 (Esq. p/Z.40)



Caixa p/ Vidro

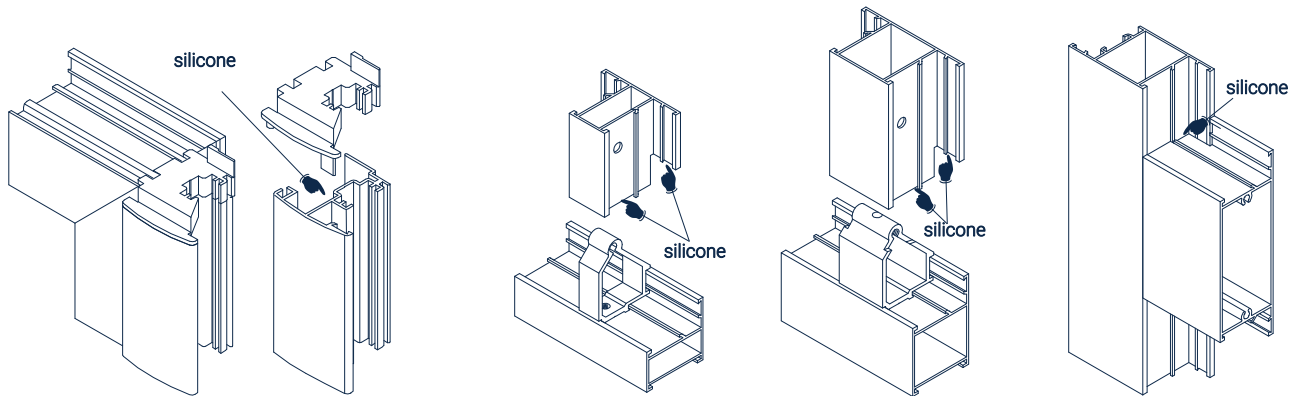


# BP - Classic 40

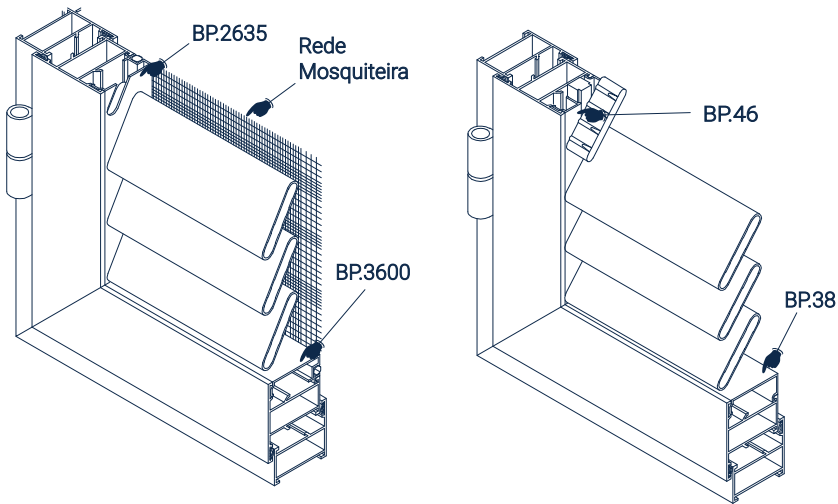


## Pormenores de montagem

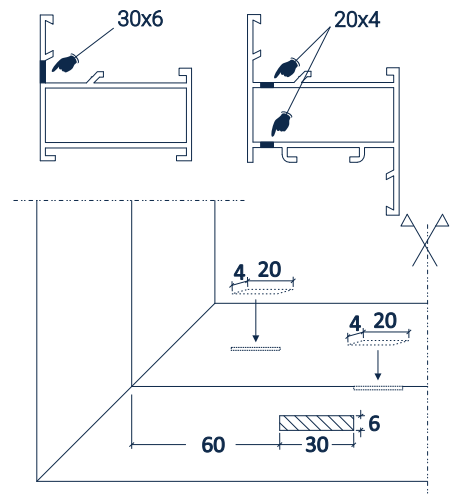
### Montagem de acessórios



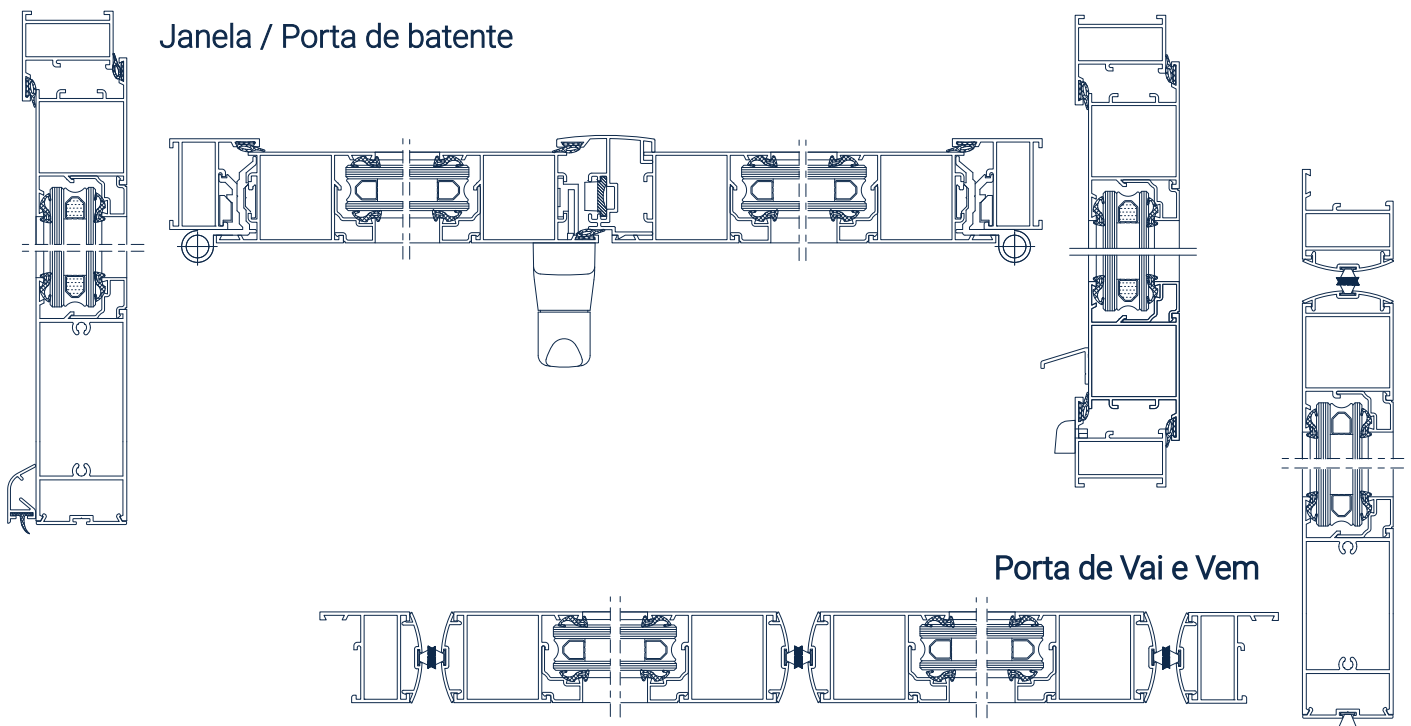
### Montagem de Lâminas e rede mosquiteira



### Drenagem



### Janela / Porta de batente



# BP - Classic 40

Medidas de corte e acessórios



## Medidas de Corte (mm)

Aros fixos	Larguras				Alturas	
	LV				HV	
Aros móveis	Janela c/BP:02	Porta c/BP:02	Janela c/BP:12	Porta c/BP:12	Janela c/BP:91	Porta c/BP:91
Alturas	HV - 42	HV - 28	HV - 76	HV - 40	HV - 60	HV - 37
Larguras	1 folha	LV - 42		LV - 76		LV - 60
	2 folhas	(LV - 48) / 2		(LV - 82) / 2		(LV - 66) / 2
	3 folhas	(LV - 54) / 3		(LV - 88) / 3		(LV - 72) / 3
	4 folhas	(LV - 60) / 4		(LV - 94) / 4		(LV - 78) / 4

LV = Largura do Vão; HV = Altura do Vão

## Acessórios

<b>X.11.0003</b> Esq. M37 36x31 MC406 	<b>X.11.0005</b> Esq. M37 36x14 MC421 	<b>X.18.0004</b> União T Pequeno 	<b>X.18.0005</b> União T Grande 	<b>X.42.0011</b> Vedante base 8,2 rígida 	<b>X.40.0002</b> Pelúcia 7x6 
<b>X.20.0001</b> Dobrad.Desl. BP 	<b>X.21.0006</b> Dobrad.Desl. 3ª folha 	<b>X.50.0003</b> Topo BP. 31 	<b>X.50.0004</b> Topo BP. 131 	<b>X.53.0002</b> Mola pingadeira Y.32 	<b>X.50.0034</b> Topo Y.32 
<b>X.30.0138</b> Cremone quadra duplo 	<b>X.30.0001</b> Cremone Flávia 	<b>X.34.0001</b> Kit ligação cremone 	<b>X.32.0039</b> Fecho 2ª Folha 	<b>X.35.0004</b> Kit fecho Abert.Inter. 	<b>X.35.0003</b> Kit fecho Abert. Ext. 
<b>X.33.0008</b> Ponto fecho duplo 	<b>X.36.0002</b> Fecho de bscula 	<b>X.37.0016</b> Compasso Bascul s/ dobr. 	<b>X.37.0010</b> Compasso Lim Abert 220 	<b>X.37.0011</b> Compasso Lim Abert 180 	
<b>X.50.0027</b> Topo Z.35 	<b>X.50.0028</b> Topo Z.40 	<b>X.49.0001</b> Rede mosquiteira Nylon 	<b>X.46.0018</b> Fixador Rede mosquiteira EPDM 		