



Multi Slide B.055

- *correr*
- *multi-raill*
- *perimetral*
- *minimalista*
- *galandage*

LOU/ALU[®]

B.055 - Desempenho / Performance



ITT - Ensaio de tipo inicial - Organismo notificado nº. 0856 - LNEC/LEC

Norma EN 14351-1

ETI - Essai de type initial - Laboratoire notifié nº.

0856 - LNEC/LEC



Permeabilidade ao Ar

Perméabilité à l'air
UNE-EN 12207



Estanquicidade à Água

Étanchéité à l'eau
UNE-EN 12208



Resistência ao Vento

Résistance au Vent
UNE-EN 12210



Ensaio realizado numa janela de Correr de duas folhas com:
Essai réalisé sur une fenêtre coulissant à deux vantaux avec:

1800 x 2200 mm

Certificado de ensaio/Certificat d'essai nº 04/2007

Desempenho térmico e acústico / Performance thermique et acoustique

Elementos usados na base dos cálculos
Elements utilisés sur la base de calculs:

Janela de correr de 2 folhas com:
Fenetre coulissant à 2 vantaux avec:
3000 x 2200 mm

Composição e valores dos vidros / Composition et valeurs de vitrage

	Unidade de vidro (IGU)*	Ψ	Ug	g	Tlg	Rw (C;Ctr)
(a)	GuardianSun LamiGlass 44.1+16 Argon 90%+Float 4mm	0,049	1,0	0,41	69%	38(-2;-5)
(b)	GuardianSun LamiGlass 44.1+16 Ar+Float 4mm	0,049	1,3	0,41	69%	38(-2;-5)
(c)	GuardianSun 4+12 Ar+Float 4mm	0,049	1,5	0,43	70%	30(-1;-3)

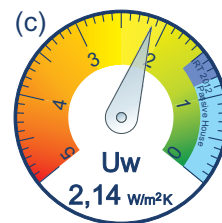
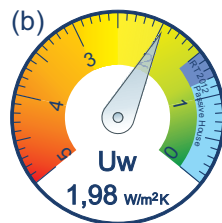
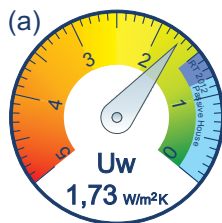
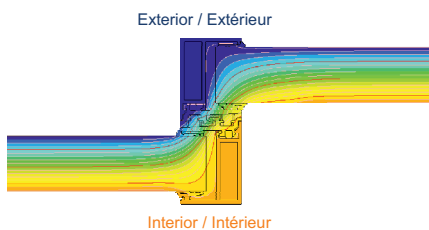
Ψ - Coeficiente linear junta alumínio/vidro (com Warm Edge Technoform Glassinsulation). Ug - Coeficiente Térmico g - Factor Solar Tlg - Transmissão Luminosa



Transmissão Térmica

Transmittance Thermique
UNE-EN 10077-2

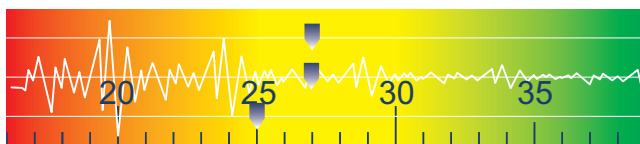
$$U_w = \frac{\sum AgU_g + \sum AfU_f + \sum lg\Psi_g}{\sum Ag + \sum Af}$$



Atenuação Acústica

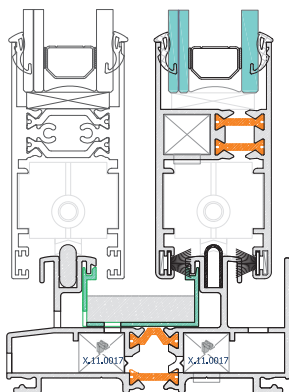
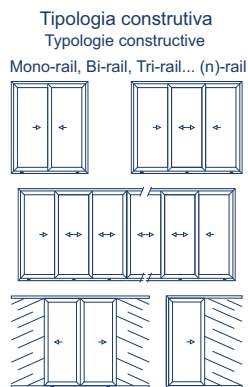
Isolation Acoustique
EN 14351-1+A1 (Anexo B)

- (a) 27 (-2;-3)
- (b) 27 (-3;-3)
- (c) 25 (-1;-2)



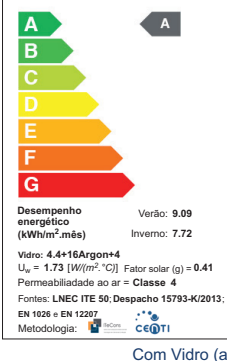
Rw (C;Ctr) com vidro / avec vitrage

Tipologia e Classe energética / Typologie et classe énergétique



ETIQUETTE D'EFFICACITE ENERGETIQUE FENETRES & PORTES		
Zones Climatiques France Métropolitaine		
Z1	Z2	Z3
A	B	C
D	D	C
E	E	E
F	F	F
G	G	G
Confort d'été		
A	B	E
Coefficient de transmission thermique : Uw = 1,7 W/m²K		
Facteur solaire : Sw = 0,41		
Transmission lumineuse : TLw = 69 %		
FR		
MENUISERIE Lousalu - Systemes de Aluminio		
MODELE JCREFZ 3000x2200 - B.055 Versat		

Desempenho energético de:
JCRR2F - 3000 x 2200 - B.055



Avec vitrage (a)

Com Vidro (a)

Materiais, Tratamentos e Acabamentos / Matériaux, Traitement et Finition

Perfis / Profilés: Liga / alliage EN AW - 6060 (T5) - Acessórios / Accessoires: do sistema

Vedantes / Joint d'étanchéité: EPDM / mousse de EPDM - Poliamida / Polyamid: 14,8 mm

Acabamentos / Finition: Anodizado, Lacado e efeito madeira / anodisé, Laqué et effet bois



* Fonte: Guardian Performance Calculator 4.1 e Acoustic Database 20171102 by Guardian Glass. Os valores apresentados são apenas ilustrativos, pois podem variar em função dos vidros a aplicar em obra.

B.055



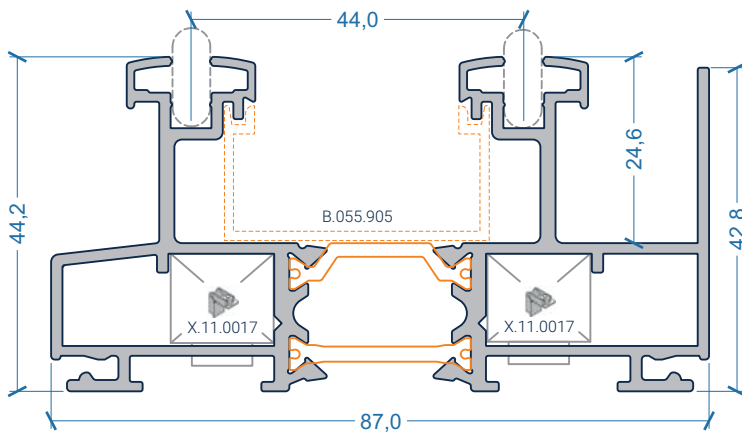
MultiSlide

B.055 - MultiSlide

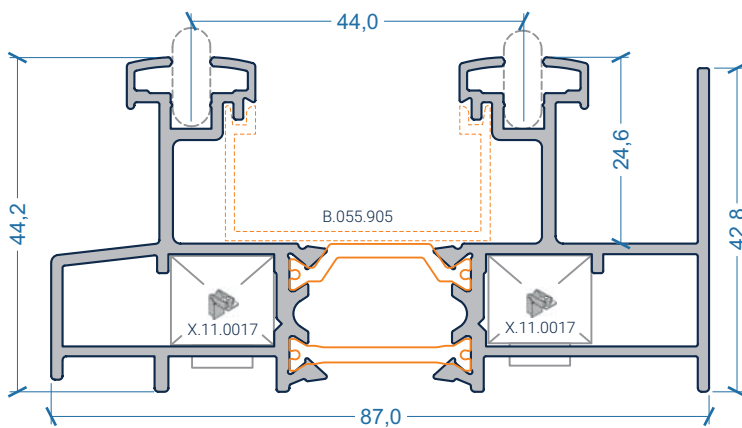


Aros fixos Bi-Rail

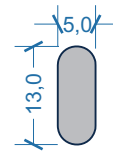
Versão 800



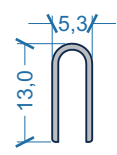
B.055.801



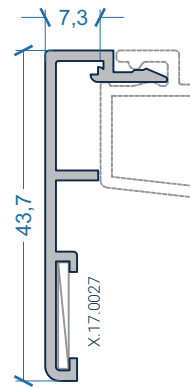
B.055.812



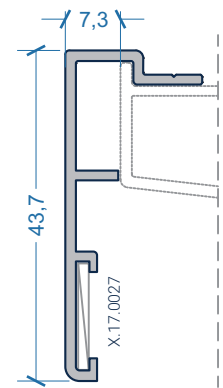
Y.0020
Rail em Alumínio



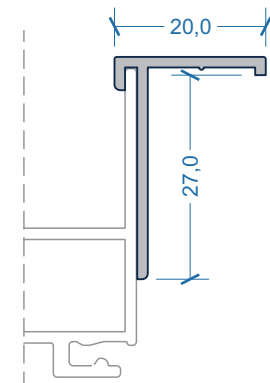
Y.0010
Rail em Inox



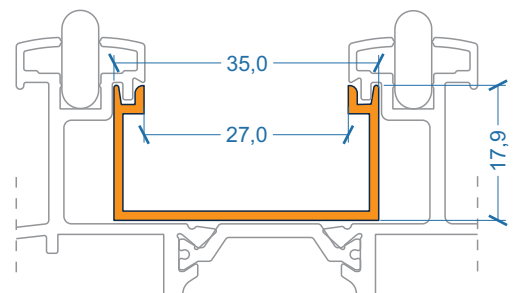
Y.0104



B.055.804

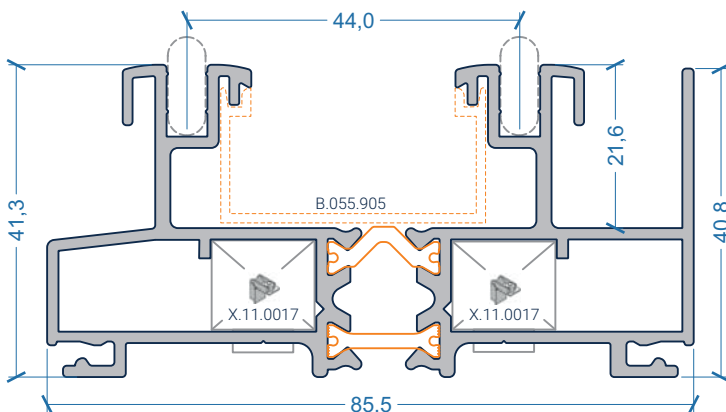


Y.0108



B.055.905

Versão 900



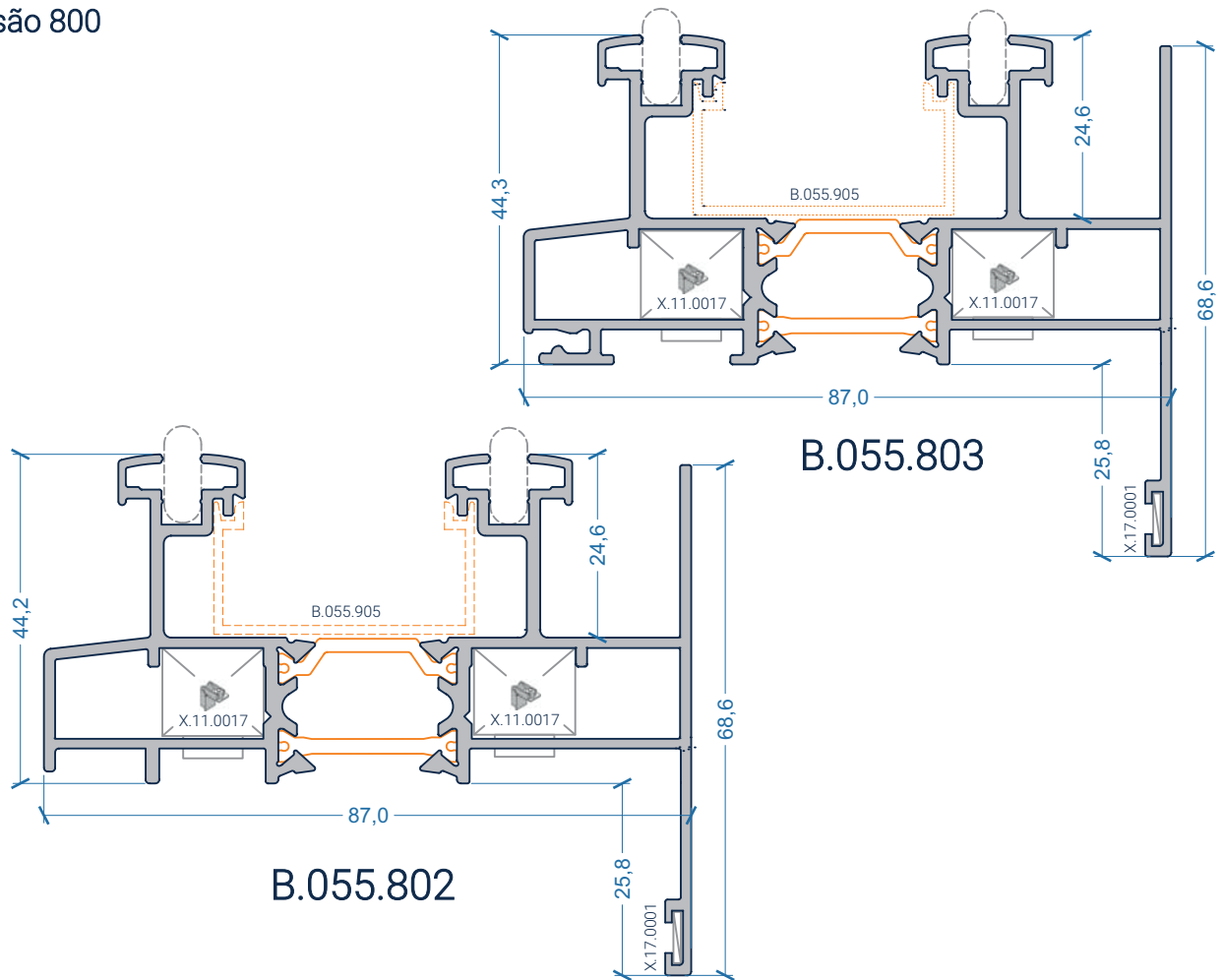
B.055.901

B.055 - MultiSlide

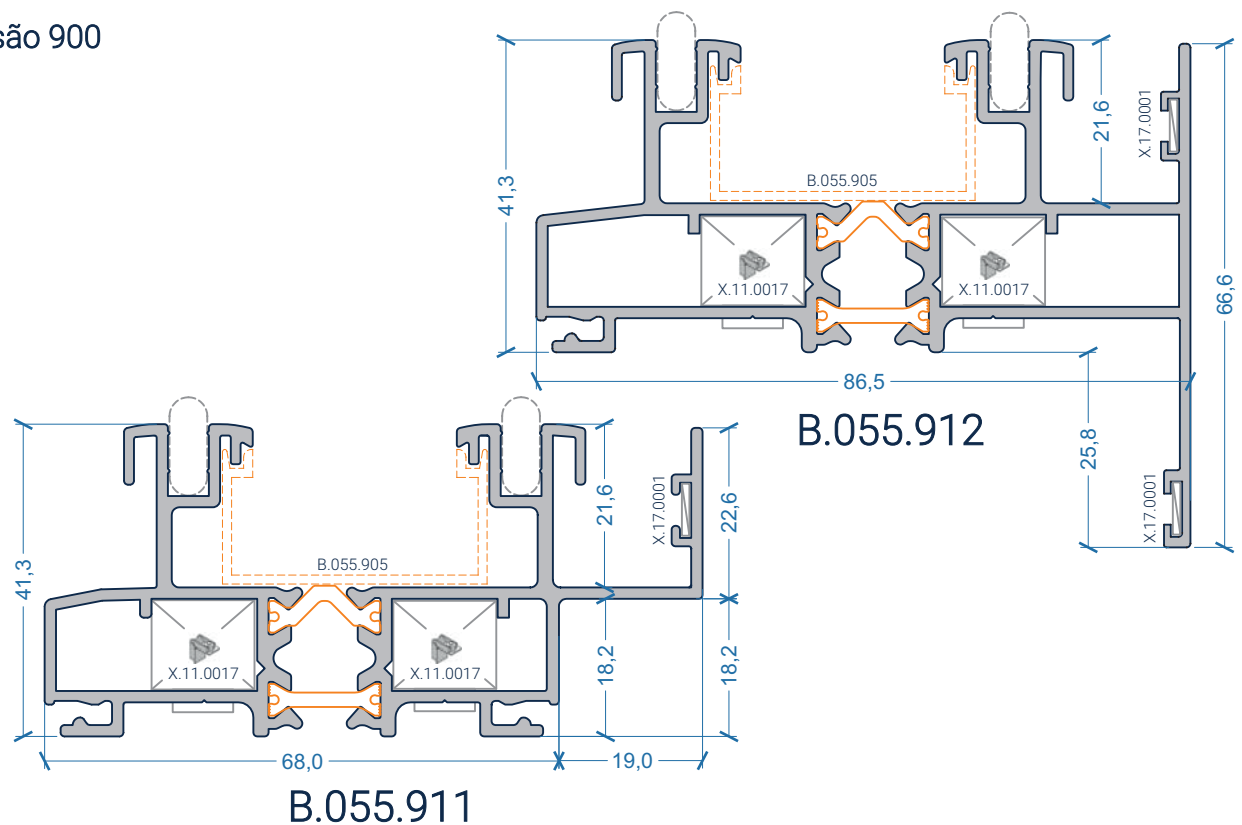


Aros fixos Bi-rail com remate

Versão 800



Versão 900

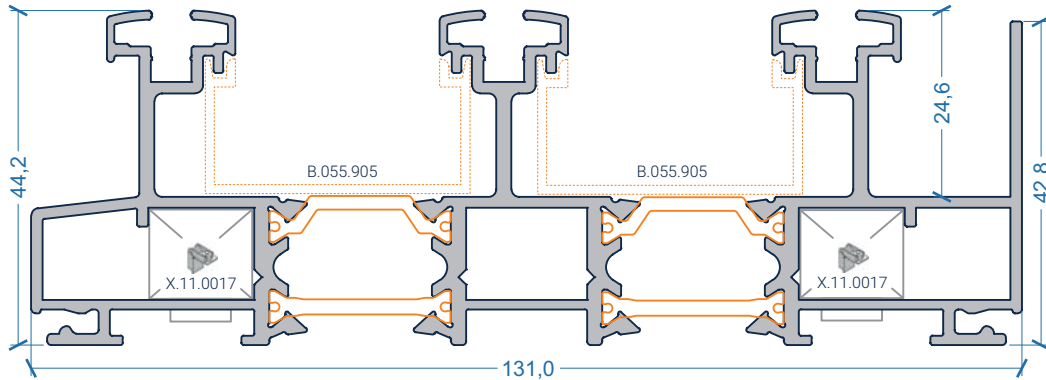


B.055 - MultiSlide



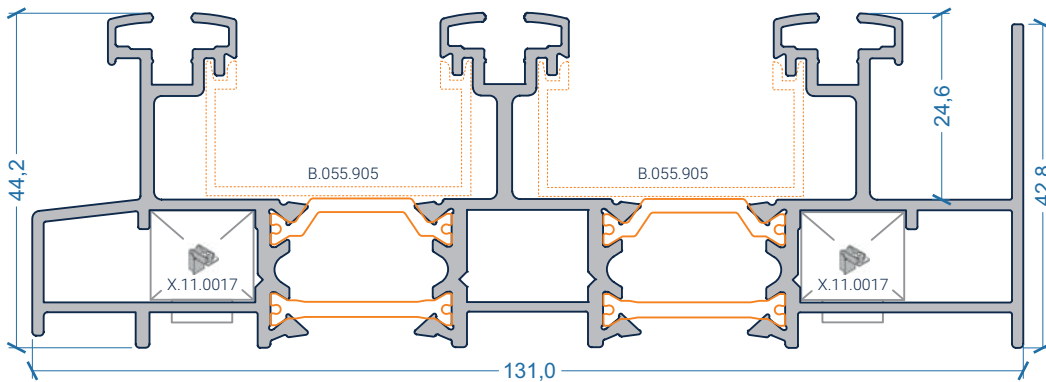
Aros fixos Tri Rail

Versão 800



B.055.851

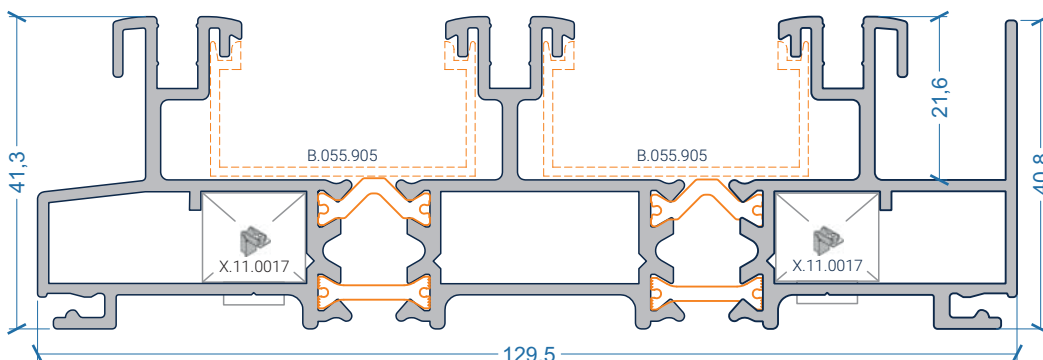
B.055.861
(4 Rails)



B.055.813

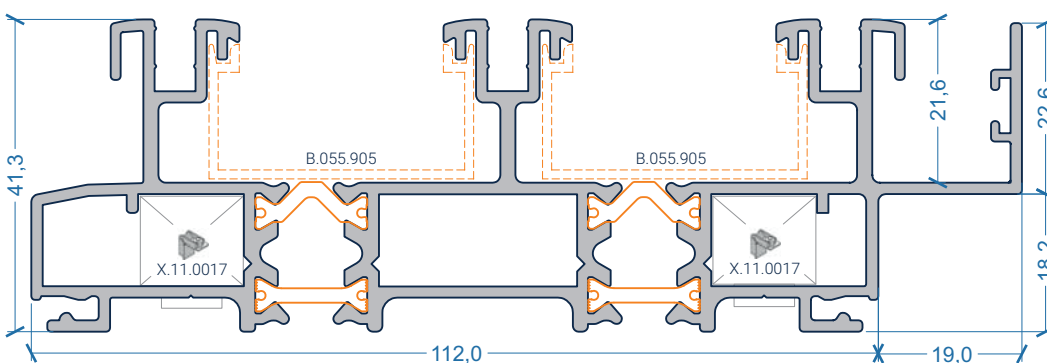
B.055.814
(4 Rails)

Versão 900



B.055.951

B.055.961
(4 Rails)



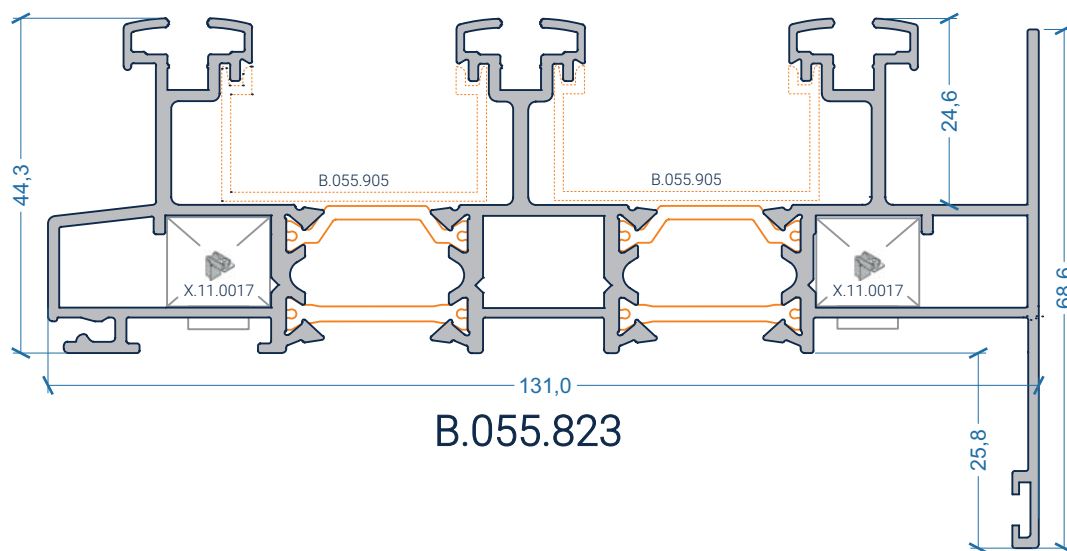
B.055.924

B.055 - MultiSlide

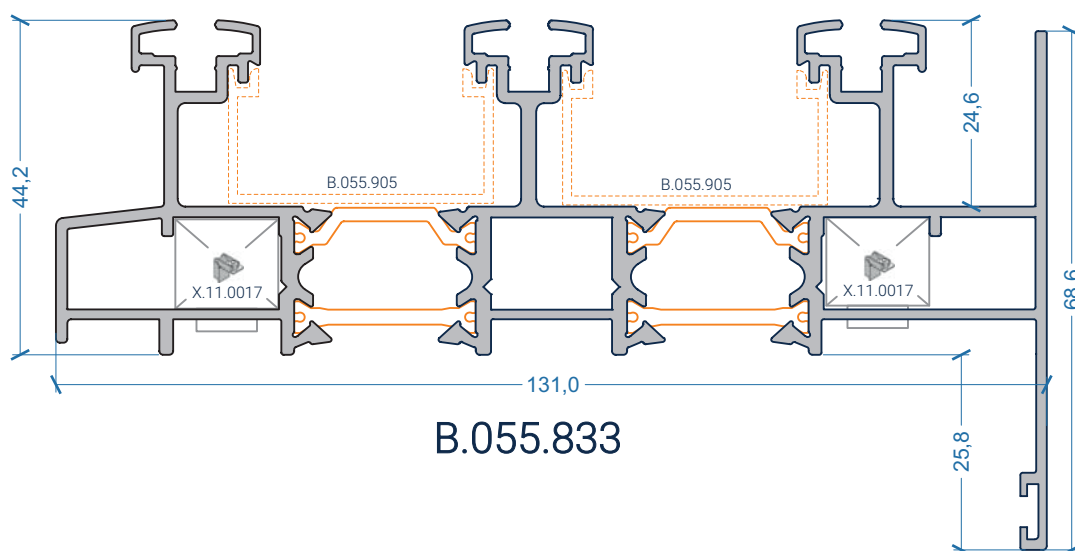


Aros fixos Tri Rail com remate

Versão 800

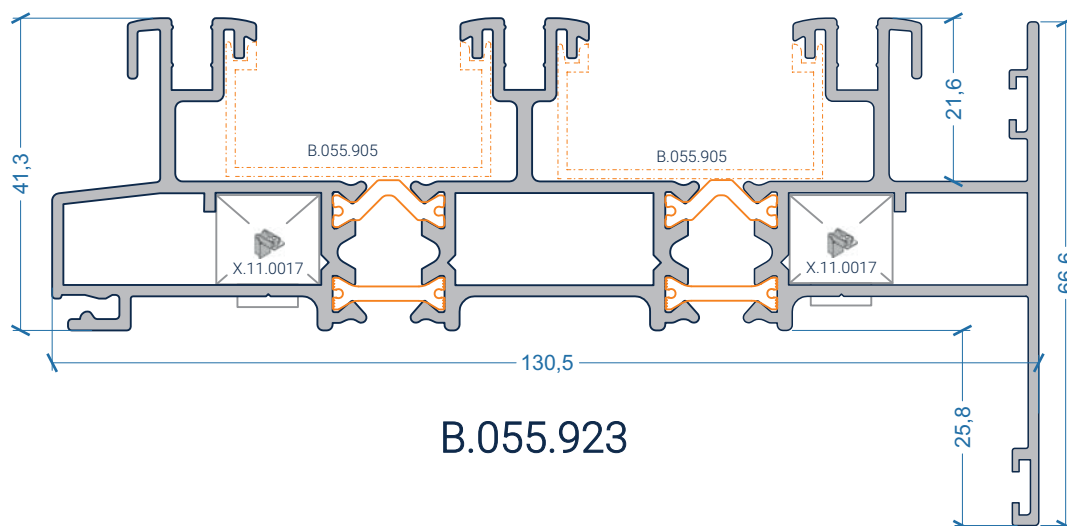


B.055.844
4 Rails



B.055.834
4 Rails

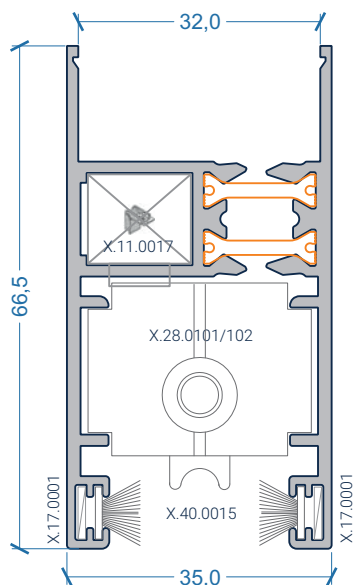
Versão 900



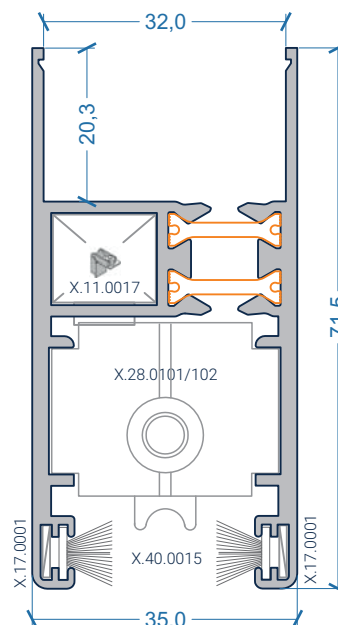
B.055.944
4 Rails

B.055 - MultiSlide

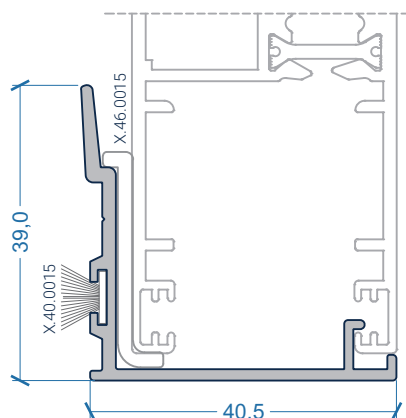
Perfis móveis - Módulo Perimetral



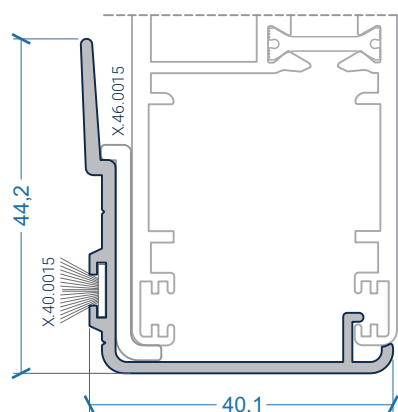
B.055.830



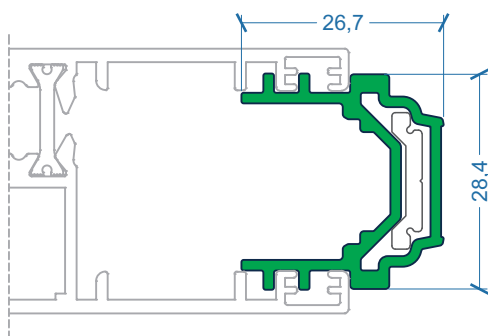
B.055.130



B.055.823

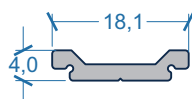


B.055.123

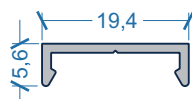


B.055.890

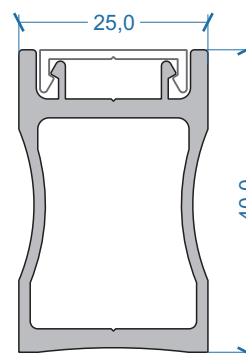
Central 4 fis e calço multiponto



Y.4023



Y.0139

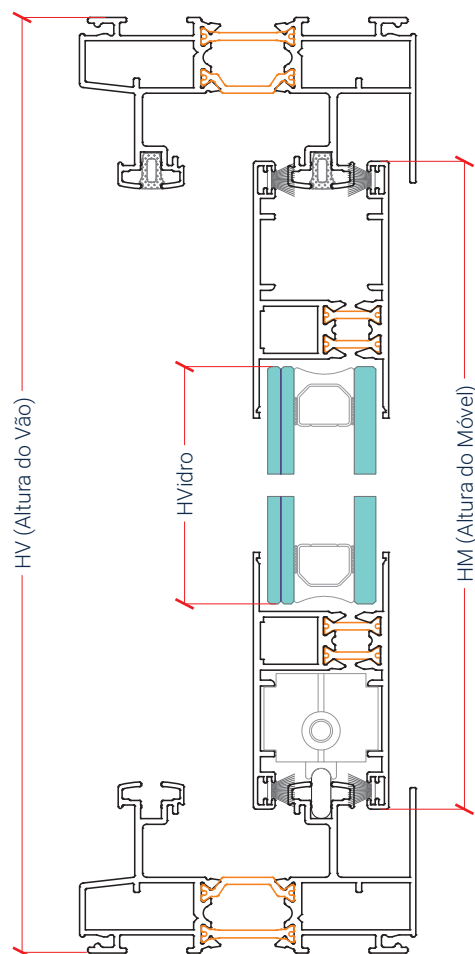
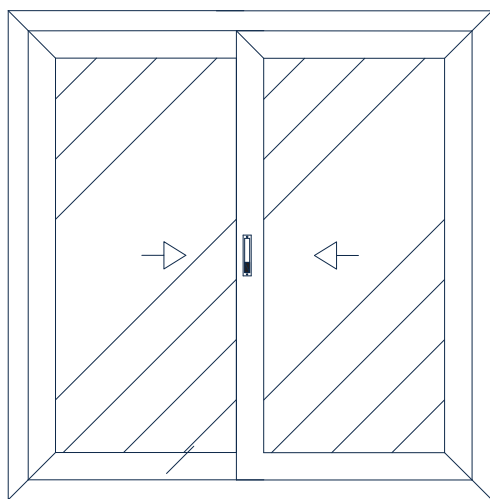


Y.0169

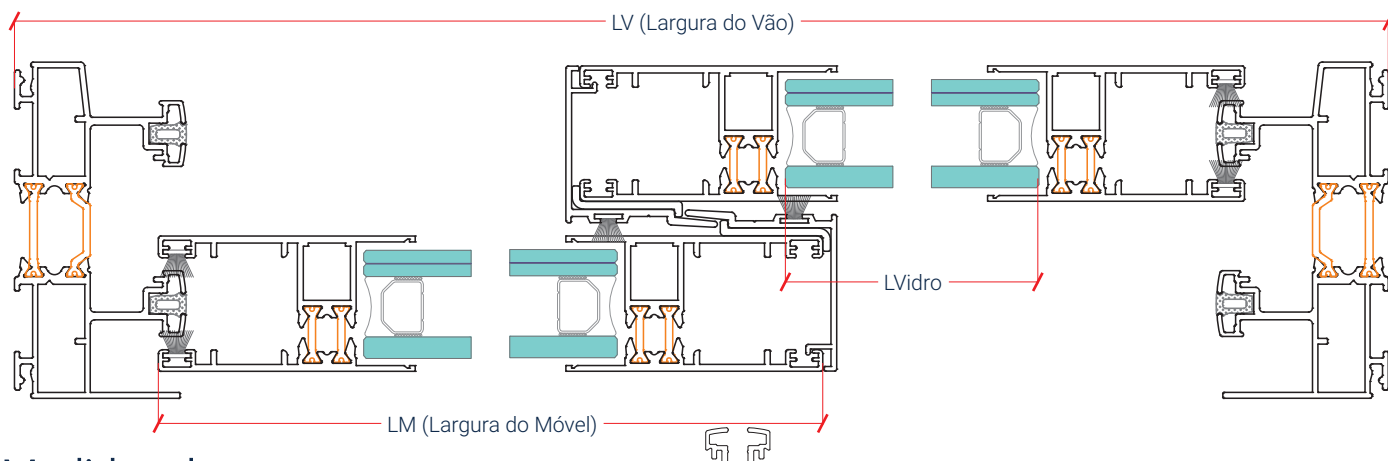
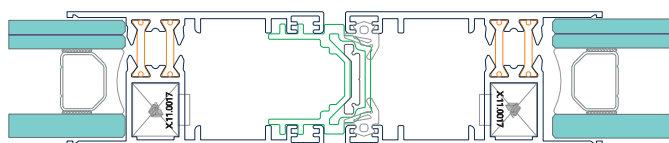
Reforço de folha

B.055 - MultiSlide

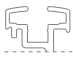

Pormenores - Módulo Perimetral



Pormenor Central de 4 folhas

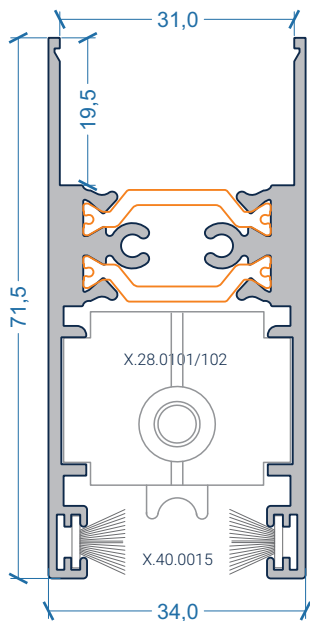


Medidas de corte

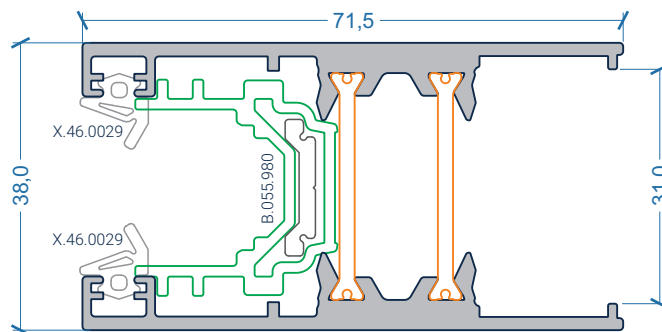
Larguras:	B.055- Versão 800 		B.055- Versão 900 		Vidros
	LF (Larg. Fixo)	LM (Larg. Móvel)	LF (Larg. Fixo)	LM (Larg. Móvel)	Largura
2 folhas	LV	$(LV - 12) / 2$	LV	$(LV - 2) / 2$	LM - 115
3 folhas	LV	$(LV + 51) / 3$	LV	$(LV + 66) / 3$	LM - 115
4 folhas	LV	$(LV + 46) / 4$	LV	$(LV + 61) / 4$	LM - 115
Alturas:	HF (Altura Fixo)	HM (Altura Móvel)	HF (Altura Fixo)	HM (Altura Móvel)	Altura
n Folhas	HV	HV - 75	HV	HV - 70	HM - 115

B.055 - MultiSlide

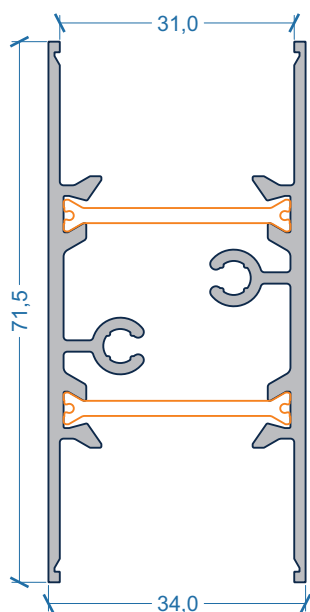
Perfis Móveis - Módulo Minimalista



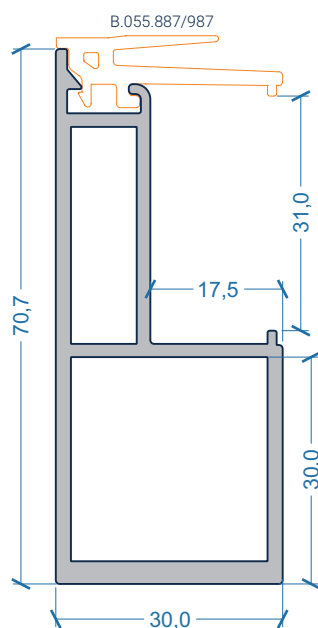
B.055.980



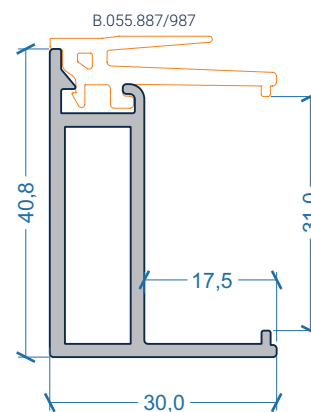
B.055.995



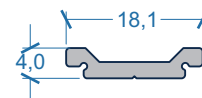
B.055.983



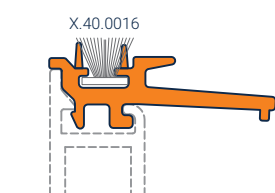
B.055.988



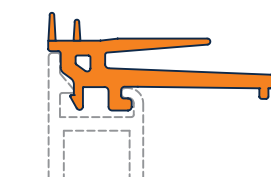
B.055.986



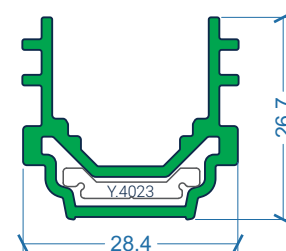
Y.4023



B.055.987



B.055.887

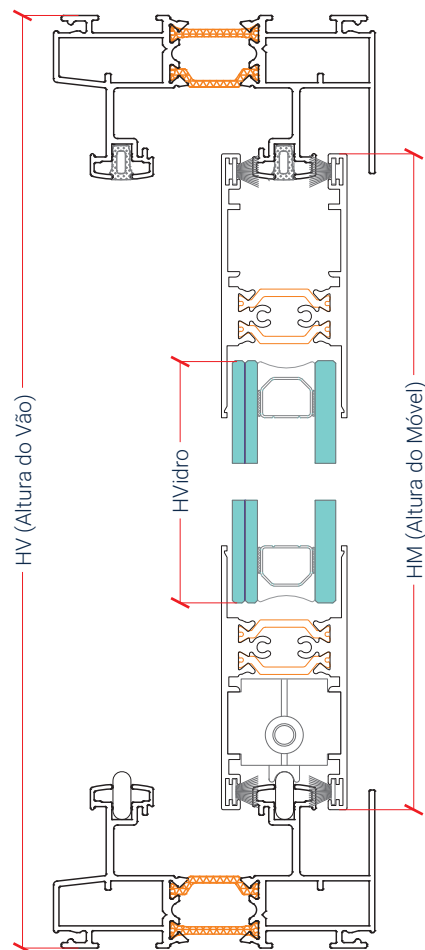
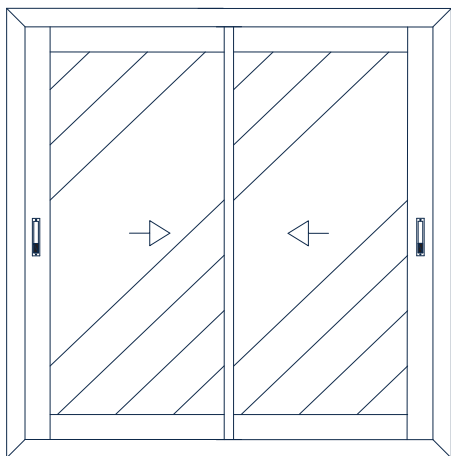


B.055.890

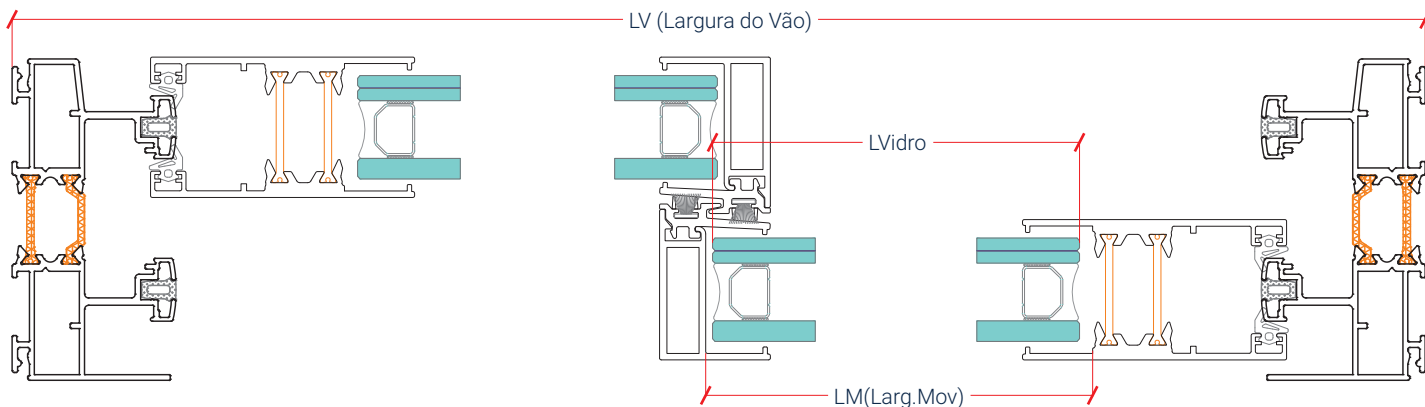
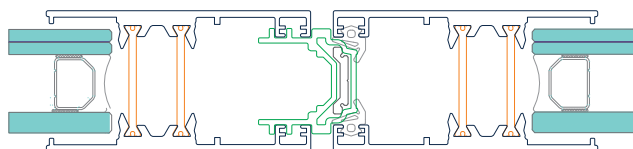
central 4 ffs e calço multiponto

B.055 - MultiSlide

Pormenores - Módulo Minimalista



Pormenor Central de 4 folhas



Medidas de corte

B.055- Versão 800

B.055- Versão 900

Larguras:

	LF (Larg. Fixo)	LM (Larg. Móvel)
2 folhas	LV	$(LV - 180) / 2$
3 folhas	LV	$(LV - 177) / 3$
4 folhas	LV	$(LV - 291) / 4$

	LF (Larg. Fixo)	LM (Larg. Móvel)
2 folhas	LV	$(LV - 174) / 2$
3 folhas	LV	$(LV - 171) / 3$
4 folhas	LV	$(LV - 281) / 4$

Vidros

Largura
LM - 8
LM - 8
LM - 8

Alturas:

	HF (Altura Fixo)	HM (Altura Móvel)
n Folhas	HV	HV - 75

HF (Altura Fixo)

HM (Altura Móvel)

Altura

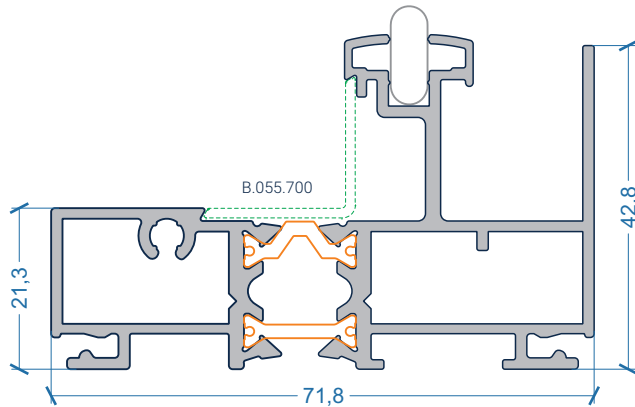
HV	HV - 70
----	---------

HM - 115

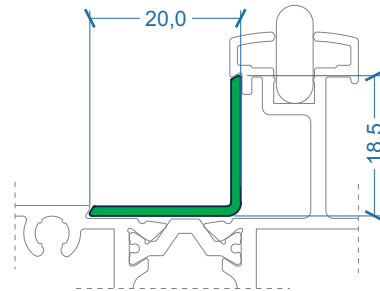
B.055 - MultiSlide



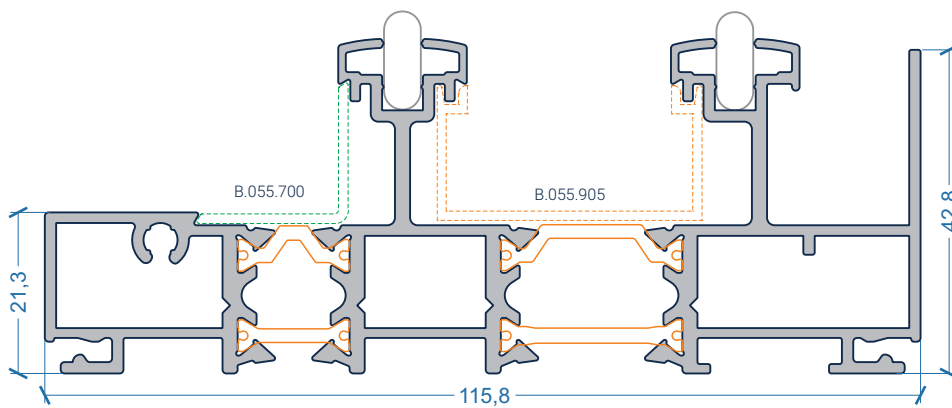
Aros Fixos versão 800 - Módulo Galandage



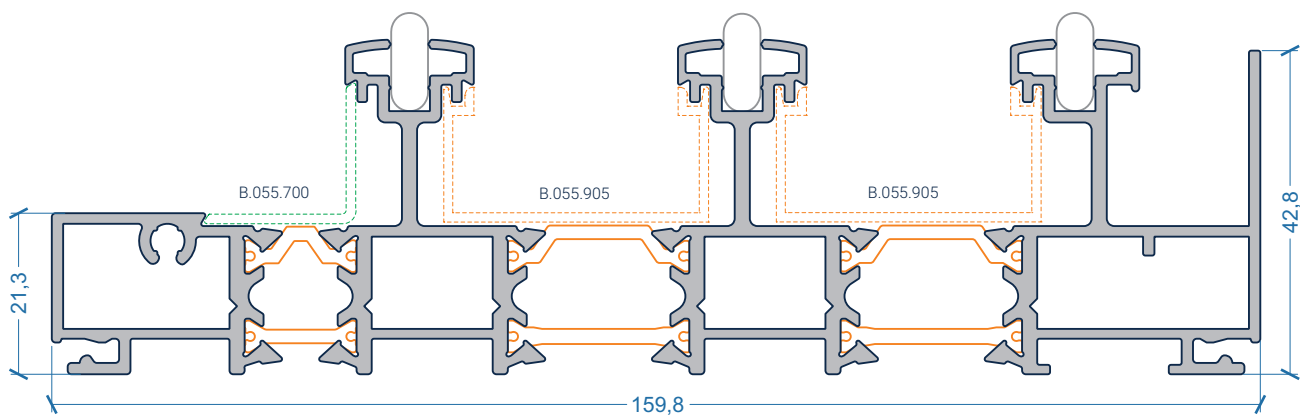
B.055.821



B.055.700



B.055.831

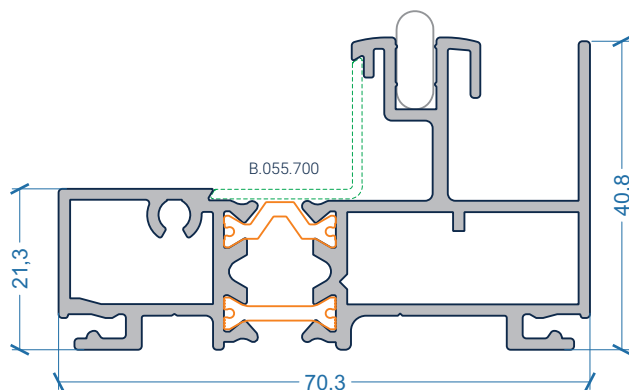


B.055.881 (B.055.884 - 4 Rails)

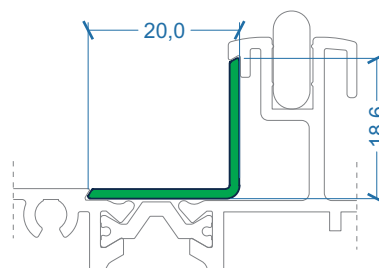
B.055 - MultiSlide



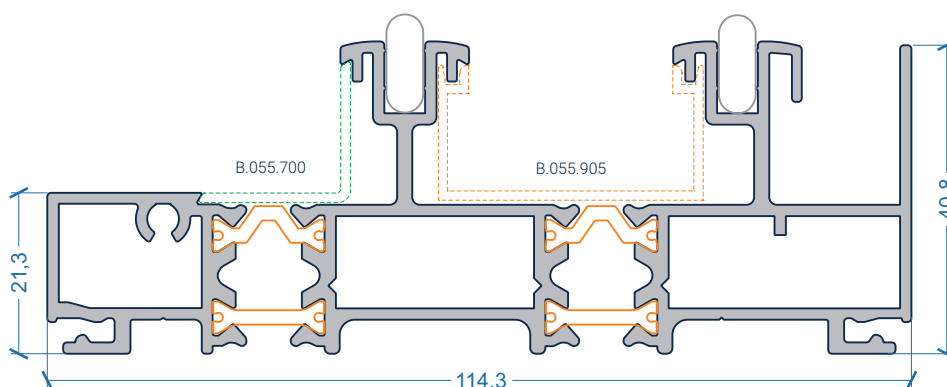
Aros Fixos versão 900 - Módulo Galandage



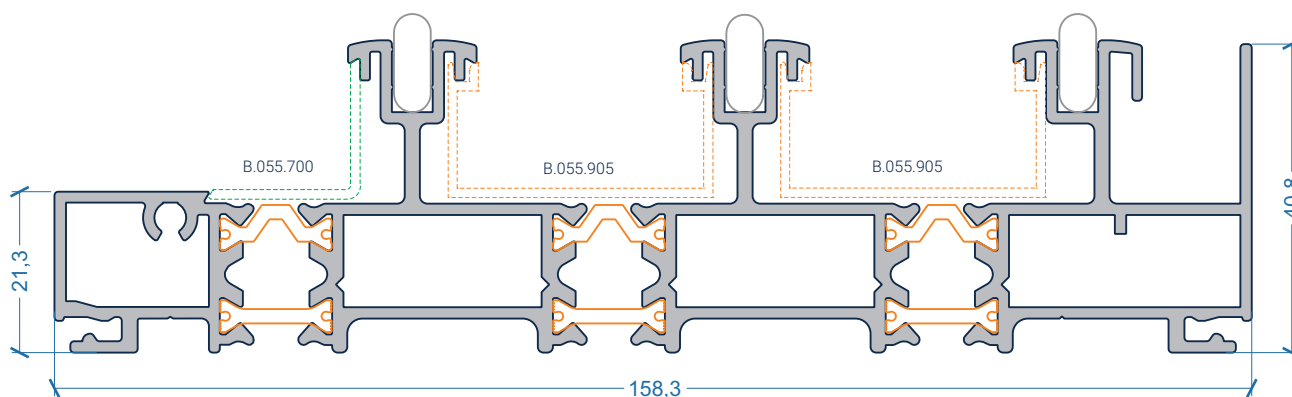
B.055.921



B.055.700



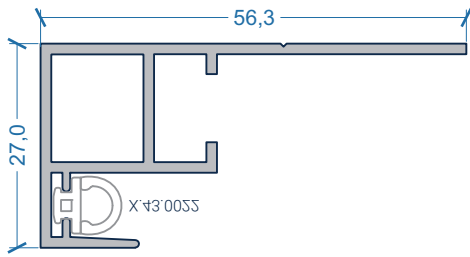
B.055.931



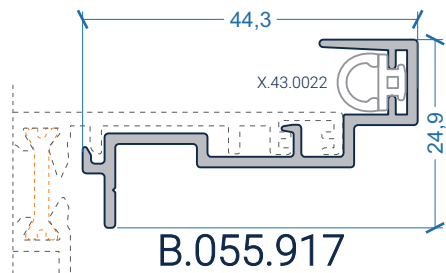
B.055.981 (B.055.984 - 4 Rails)

B.055 - MultiSlide

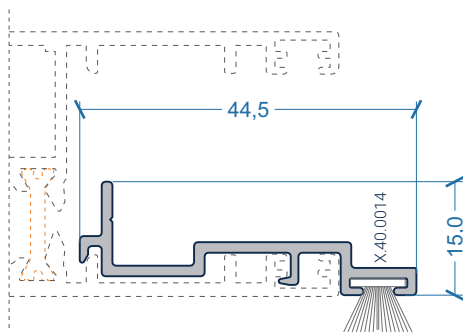
Perfis de remate - Módulo Galandage



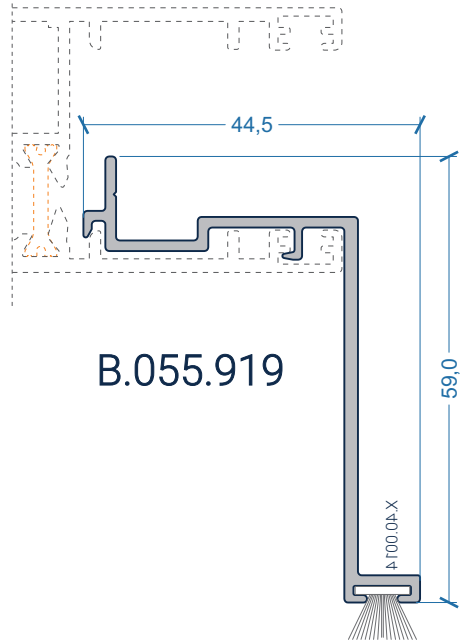
B.055.916



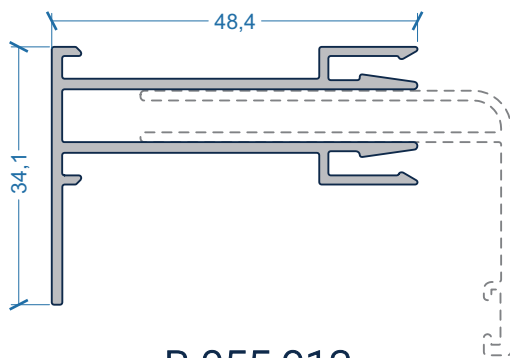
B.055.917



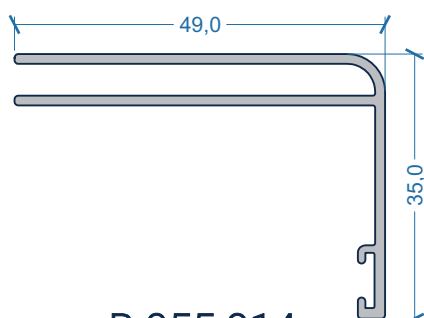
B.055.918



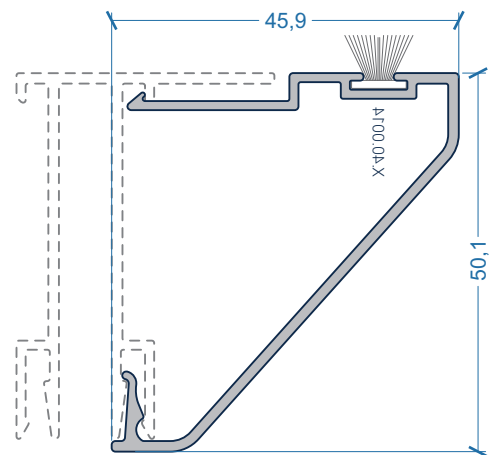
B.055.919



B.055.913



B.055.914

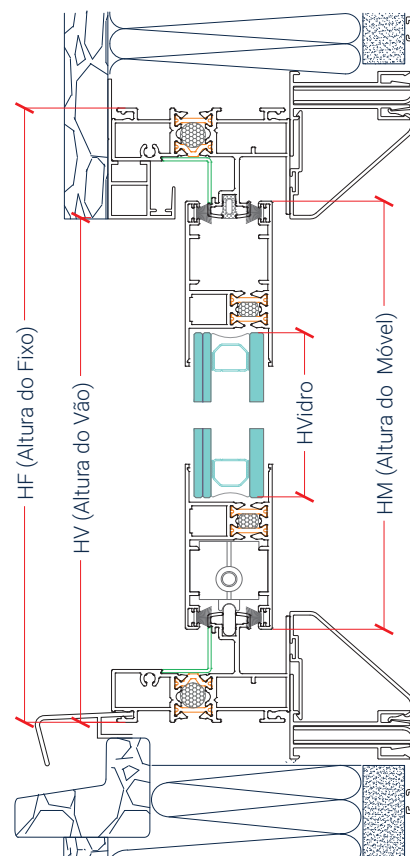
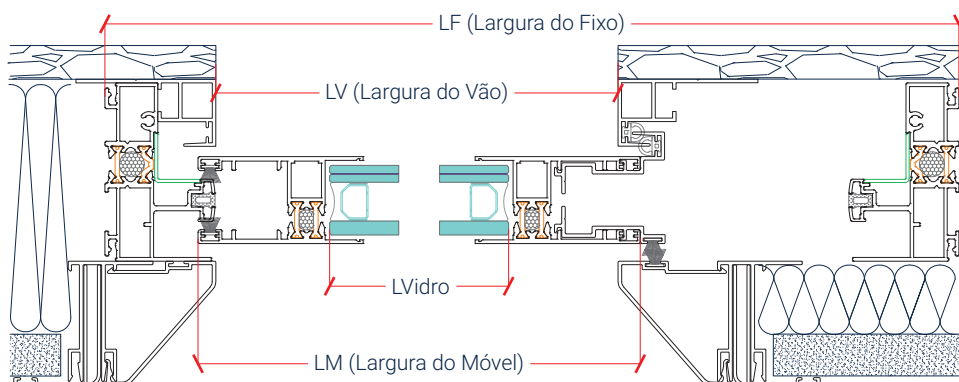
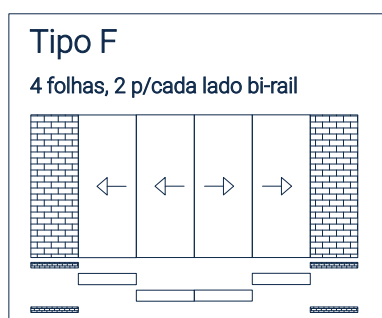
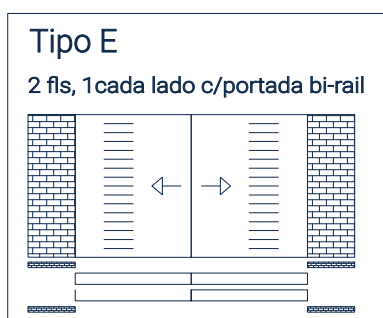
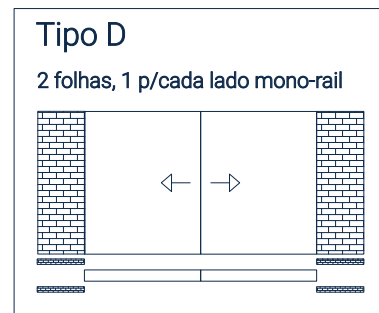
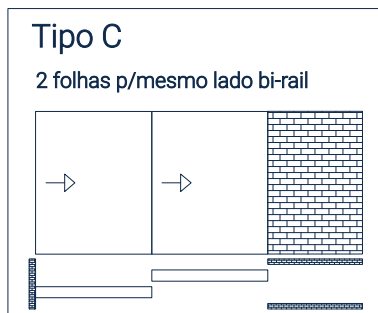
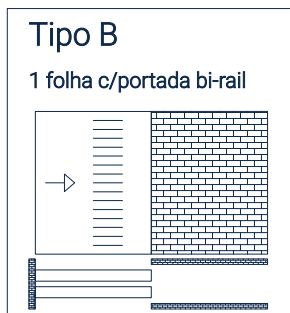
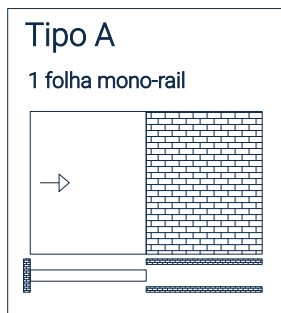


B.055.915

B.055 - MultiSlide



Galandage Tipologia e Medidas de corte



Medidas de corte

B.055- Versão 800



B.055- Versão 900



Vidros

Larguras:

	LF (Larg. Fixo)	LM (Larg. Móvel)
Tipo A e B	$(LV \times 2) + 100$	$LV + 17$
Tipo C	$(LV \times 1,5) + 127$	$(LV + 80)/2$
Tipo D e E	$(LV \times 2) + 90$	$(LV + 15)/2$
Tipo F	$(LV \times 1,5) + 152$	$(LV + 141)/4$

	LF (Larg. Fixo)	LM (Larg. Móvel)
	$(LV \times 2) + 100$	$LV + 20$
	$(LV \times 1,5) + 127$	$(LV + 95)/2$
	$(LV \times 2) + 85$	$(LV + 15)/2$
	$(LV \times 1,5) + 152$	$(LV + 151)/4$

Largura

LM - 115

LM - 115

LM - 115

LM - 115

Alturas:

	HF (Altura Fixo)	HM (Altura Móvel)
Tipo A a F	$HV + 45$	$HV - 25$

HF (Altura Fixo)

HM (Altura Móvel)

Altura

$HV + 45$

$HV - 25$

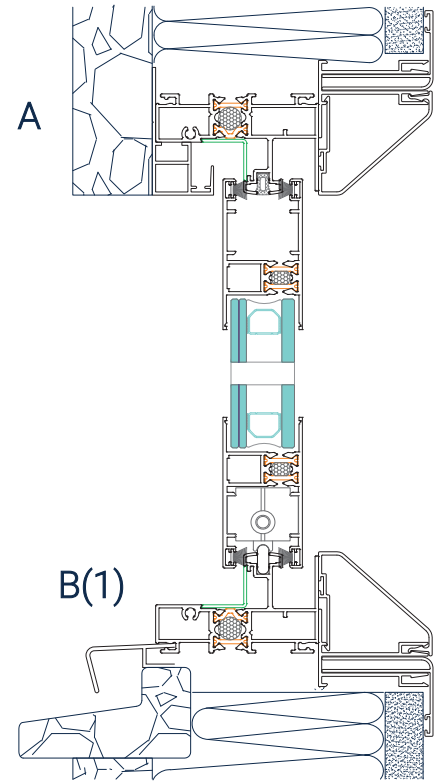
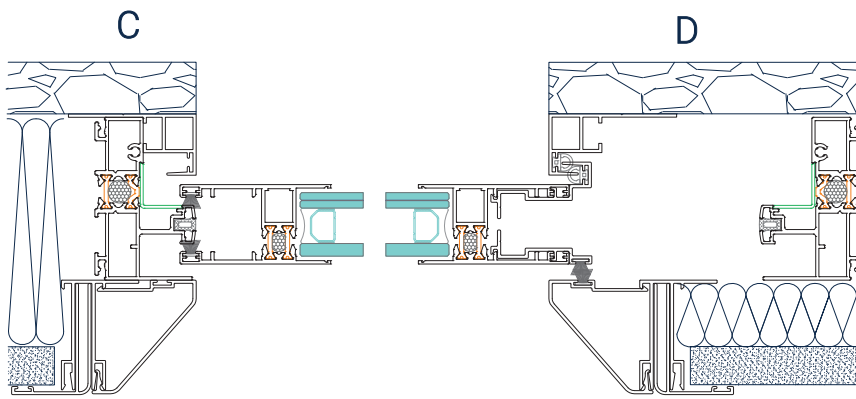
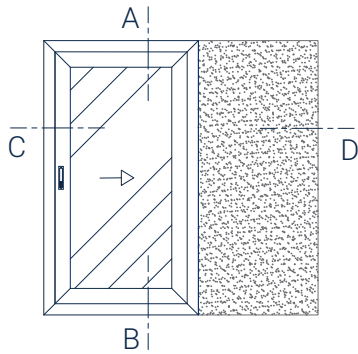
HM - 115

B.055 - MultiSlide

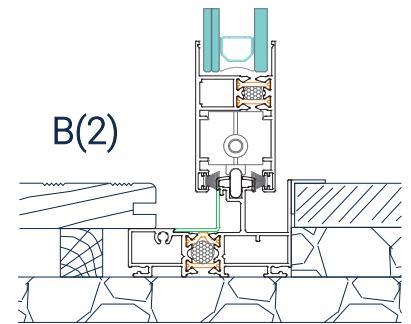
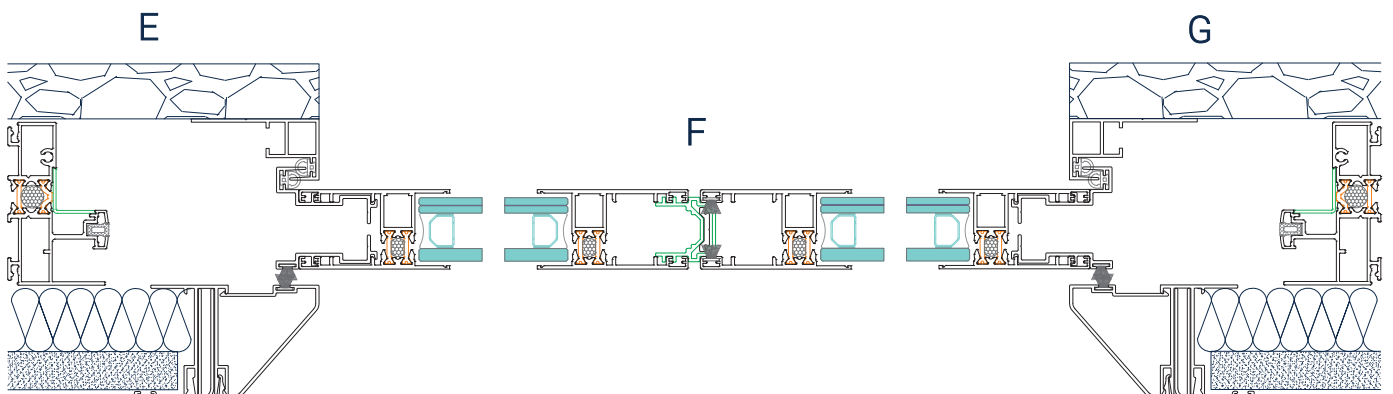
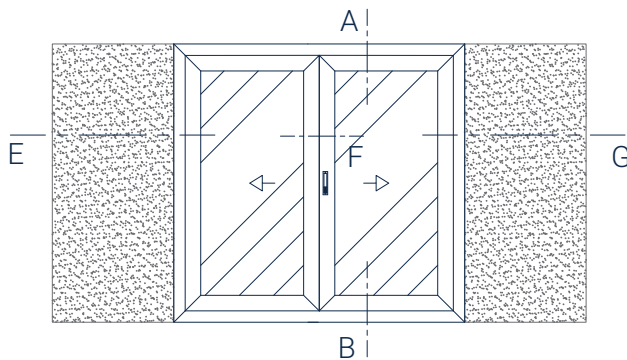
Galandage - Tipos e pormenores



Galandage Tipo A



Galandage Tipo D

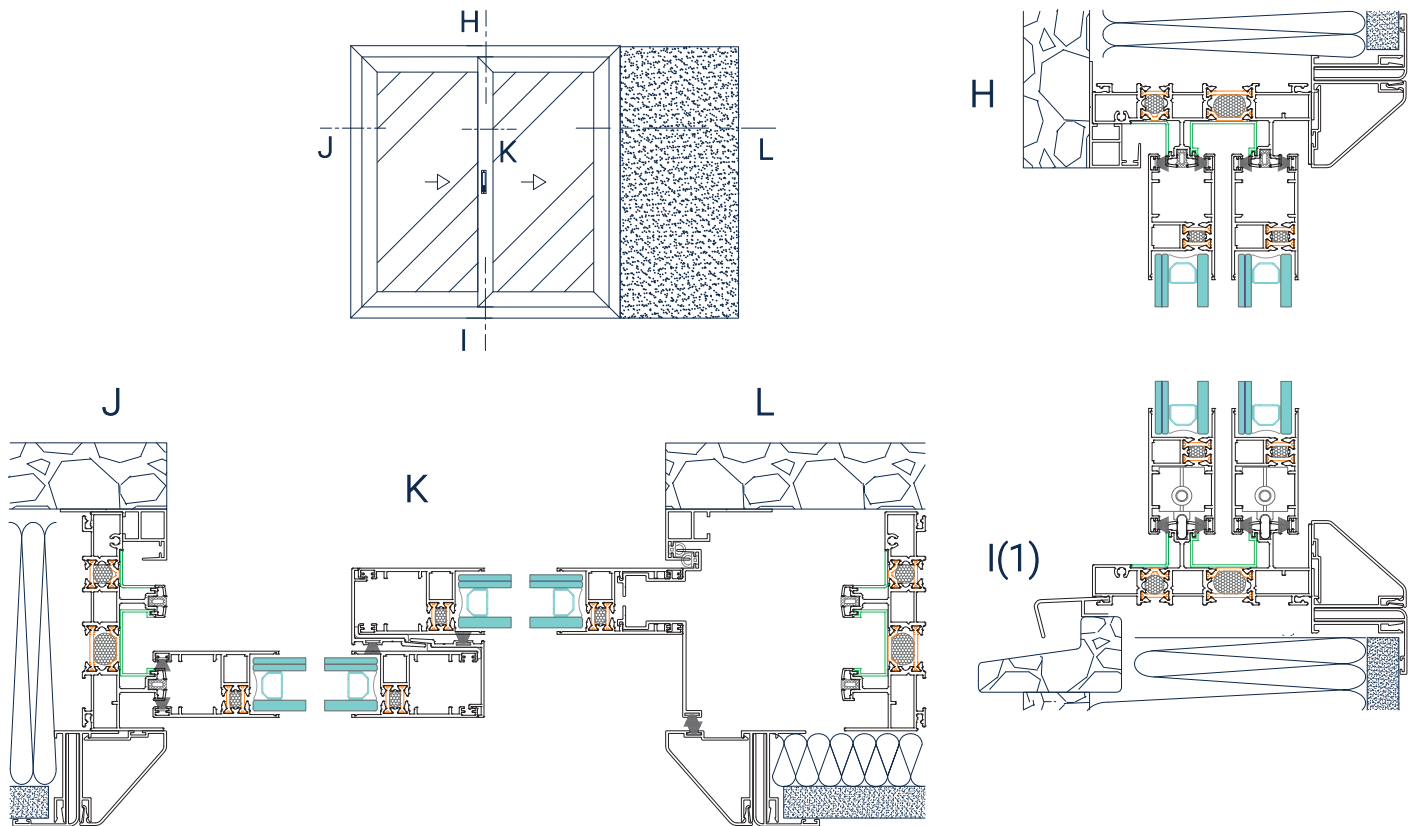


B.055 - MultiSlide

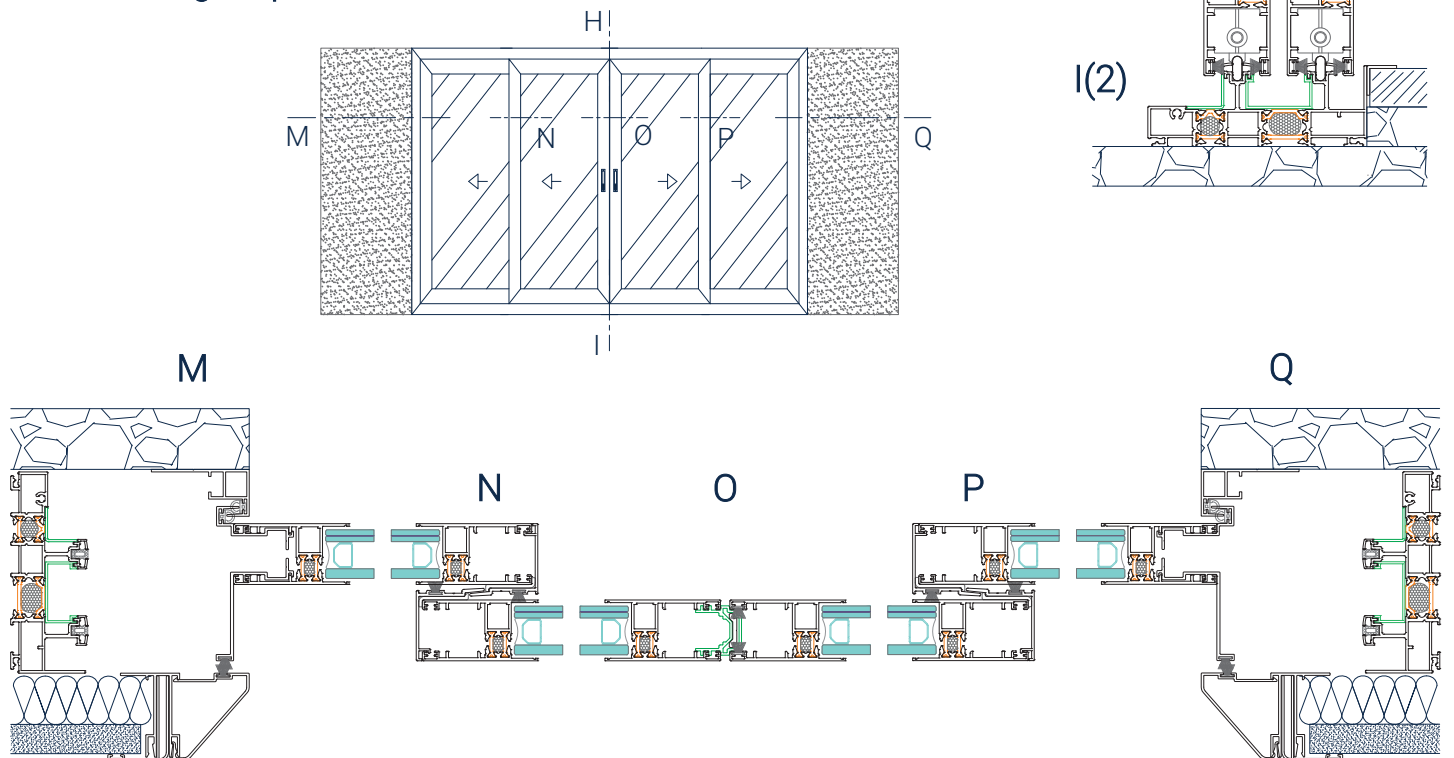
Galandage - Tipos e pormenores



Galandage Tipo C



Galandage Tipo F

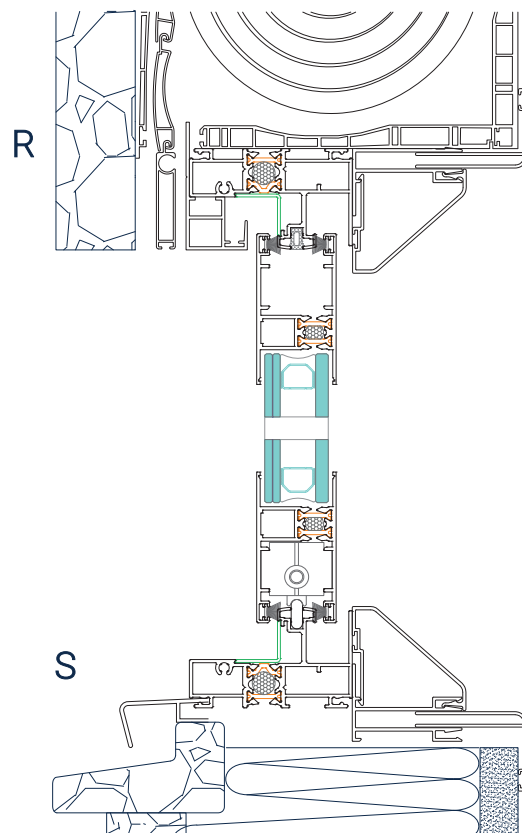
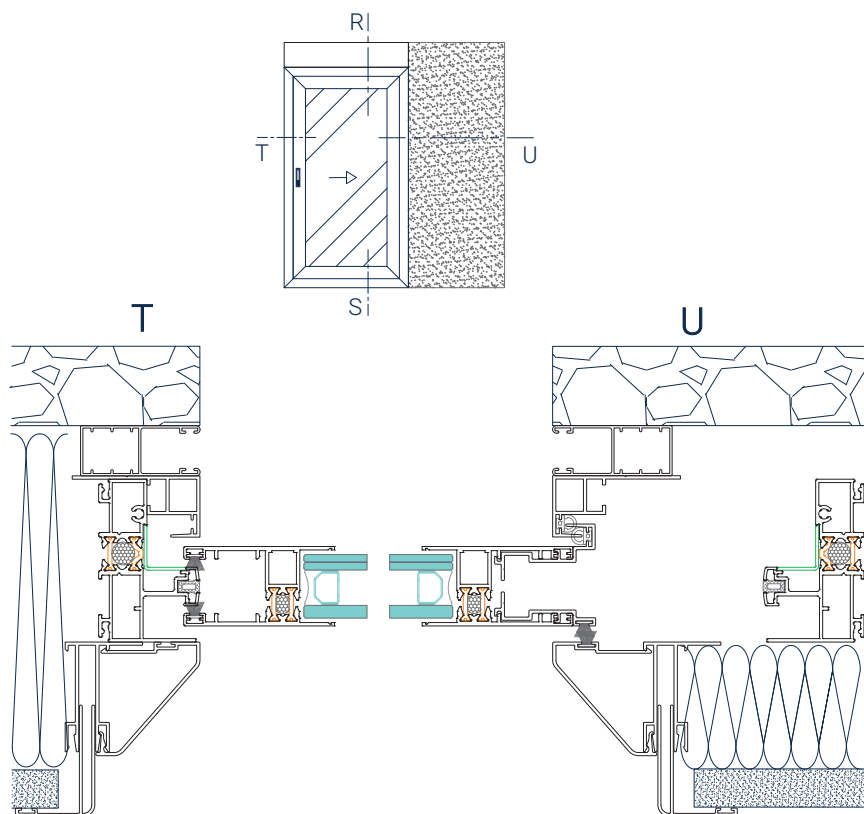


B.055 - MultiSlide

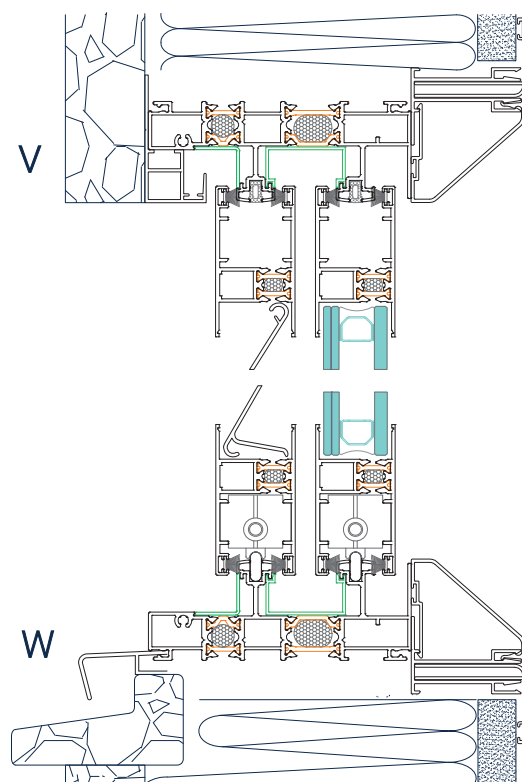
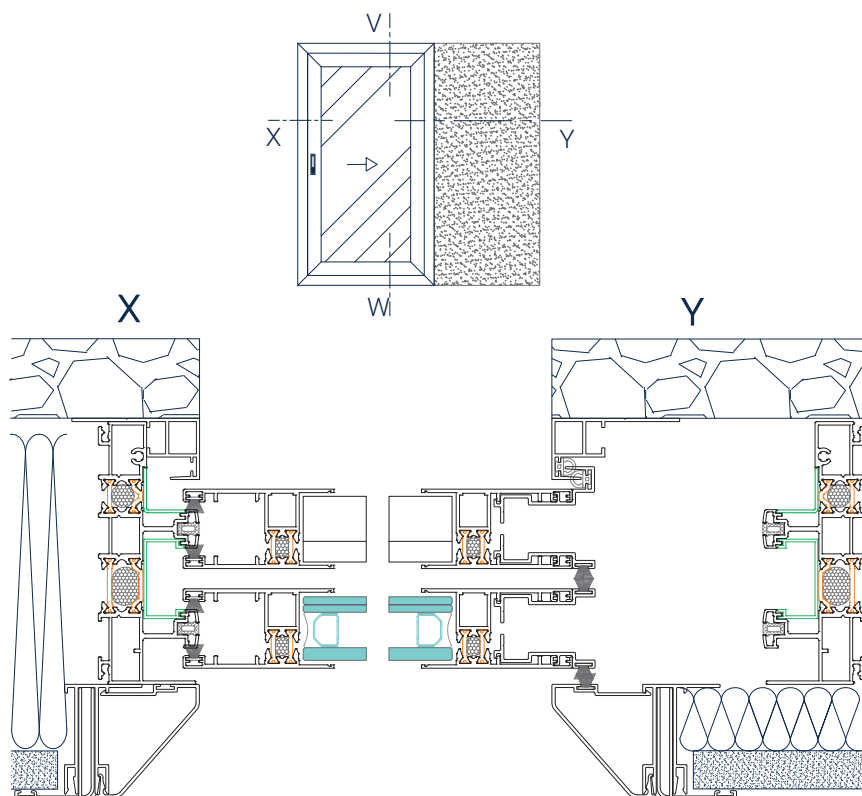
Galandage - Tipos e pormenores



Galandage Tipo A c/estore

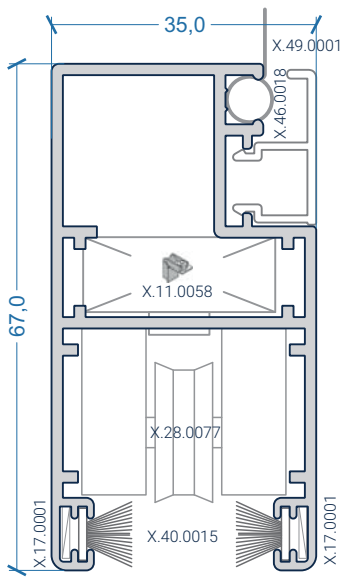
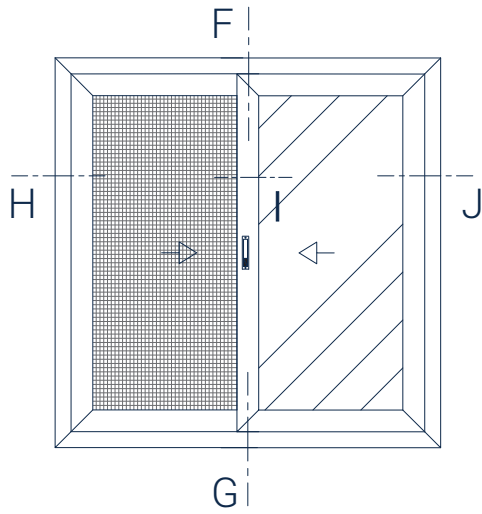


Galandage Tipo B (c/Portada)

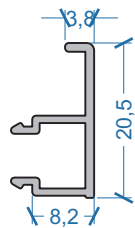


B.055 - MultiSlide

Rede Mosquiteira - perfis e Pormenores

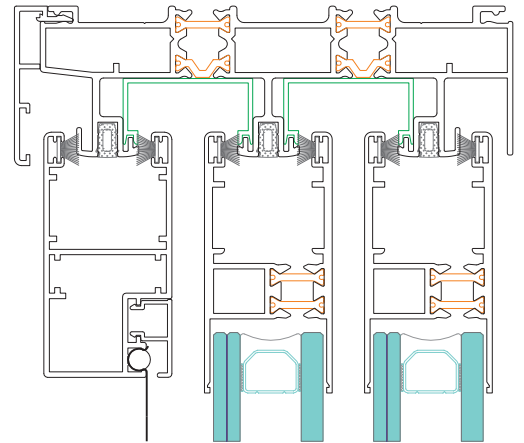


B.055.027

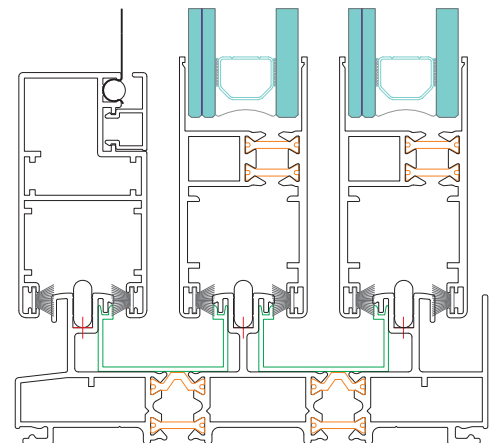


B.055.028

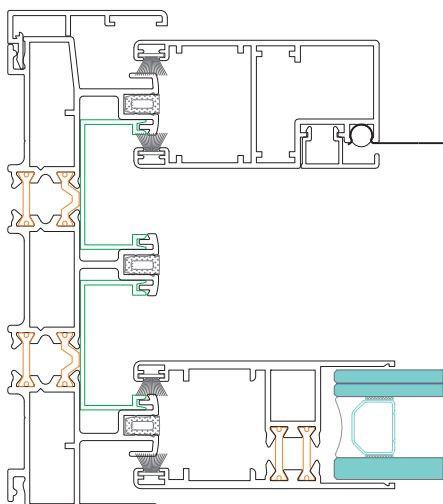
F



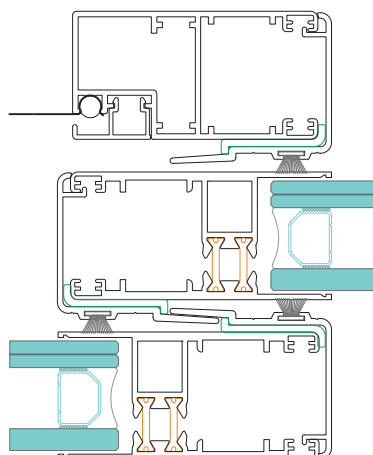
G



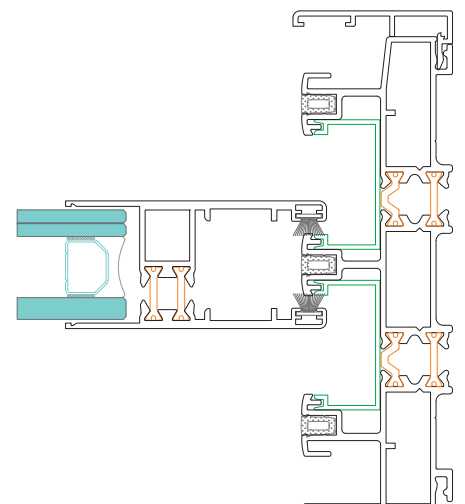
H



I



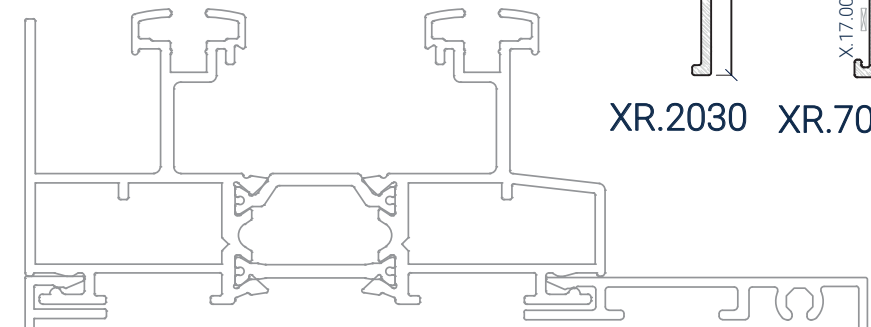
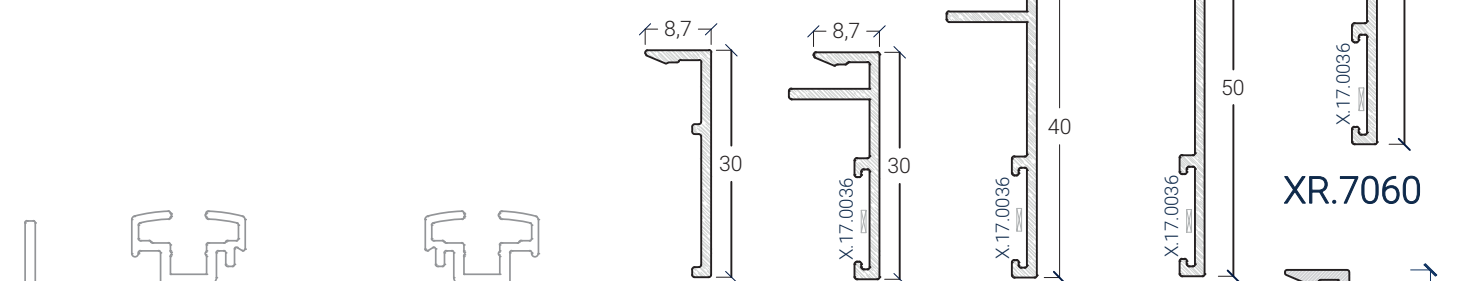
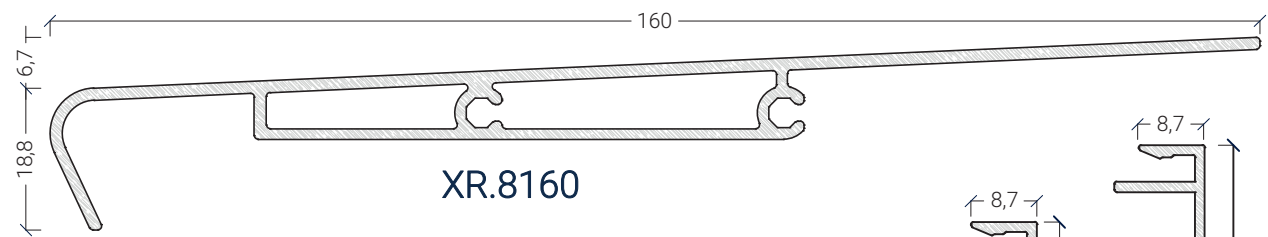
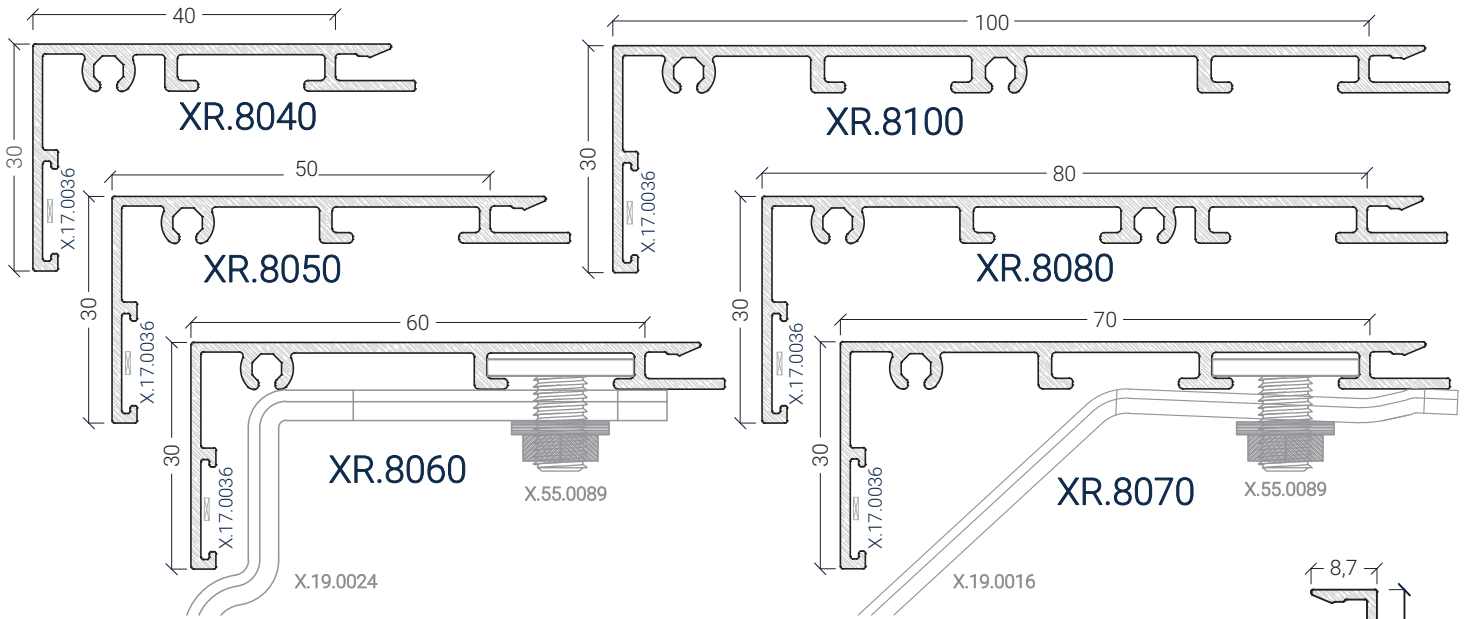
J



B.055 - MultiSlide

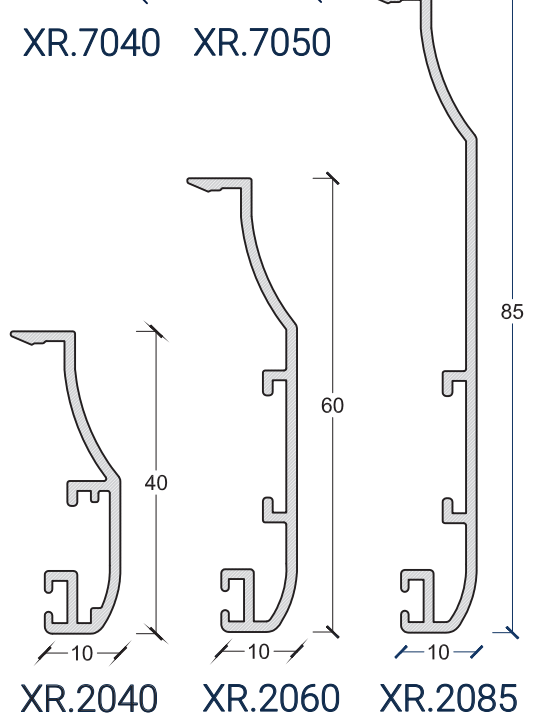


Xarriots



Caixa de Isolamento
Tabela de caixas em função dos xarriots

XR (exterior) / XR (interior)	XR.7030 a 7060	XR.8040	XR.8050	XR.8060	XR.8070	XR.8080	XR.8100
XR.7030 a 7060 e 2040/60/85	85	125	135	145	155	155	185
XR.8040	125	165	175	185	195	195	225
XR.8050	135	175	185	195	205	205	235
XR.8060	145	185	195	205	215	215	245
XR.8070	155	195	205	215	225	225	255
XR.8080	165	205	215	225	235	235	265
XR.8100	185	225	235	245	255	255	285



B.055 - MultiSlide



Acessórios Gerais

<p>X.11.0017 Esq.M37(14x12) MC-460.8</p>  <p>Geral</p>	<p>X.11.0058 Esq. p/ B.055.027</p>  <p>Mosquiteira</p>	<p>X.17.0001 Esq. Alinhamento 1.2x7</p>  <p>Geral</p>	<p>X.17.0027 Esq. Alinh 14.7x1.7 p/ Y.0104</p>  <p>Geral</p>	<p>X.17.0036 Esq. Alinh. (1x12,7)</p>  <p>Xarriots</p>
<p>X.46.0015 Vedante EPDM cruzam.folhas</p>  <p>Perimetral</p>	<p>X.46.0029 Ved. lateral aro móvel</p>  <p>Geral</p>	<p>X.46.0106 VedanteTapa Canal</p>  <p>Geral</p>	<p>X.43.0022 Vedante p/ B.055.916</p>  <p>Galandage</p>	<p>X.44.0009 Vedante cunha p/vidro</p>  <p>Geral</p>
<p>X.40.0014 Pelúcia Stopfine 7x9</p>  <p>Galandage</p>	<p>X.40.0015 Pelúcia Stopfine 7x7</p>  <p>Geral</p>	<p>X.40.0016 Pelúc.Sfine 6,5x6 p/B.055.987</p>  <p>Minimalista</p>	<p>X.44.0047 Vedante vidro 4.5mm</p>  <p>Geral</p>	<p>X.44.0033 Vedante vidro 2.5mm</p>  <p>Geral</p>
<p>X.28.0101 Rolamento simples afin. 100kg</p>  <p>Geral</p>	<p>X.28.0102 Rolamento duplo afin. 200kg</p>  <p>Geral</p>	<p>X.28.0077 Rolamento B.055.027</p>  <p>Mosquiteira</p>	<p>X.47.0056 Cortaventos superior/ inferior</p>  <p>Versão 900</p>	<p>K.47.0075 Cortaventos superior/ inferior</p>  <p>Versão 700/800</p>
<p>X.52.0163 Guia batente super e infer.</p>  <p>Perimetral</p>	<p>K.52.0164 Topo Guia super. e infer.</p>  <p>Perimetral</p>	<p>X.52.0150 Guia Central super. infer.</p>  <p>Minimalista</p>	<p>X.52.0149 Guia Lateral supr. infer.</p>  <p>Minimalista</p>	<p>X.56.0040 Topo reforço B.055.988</p>  <p>Minimalista</p>
<p>X.59.0076 Batente limitador abertura</p>  <p>Geral</p>	<p>X.52.0171 Goteira c/defletor</p>  <p>Geral</p>	<p>X.52.0215 Topo Guia Central 4 Folhas</p>  <p>Geral</p>	<p>X.52.0118 Guia Folha à Ombreira</p>  <p>Geral</p>	
<p>X.19.0016 Esquadro XR Gr</p>  <p>Xarriots</p>	<p>X.19.0024 Esquadro XR Pq</p>  <p>Xarriots</p>	<p>X.55.0089 Fixador Esquadro XR</p>  <p>Xarriots</p>	<p>X.49.0001 Rede Mosquiteira 1,20 m</p>  <p>Mosquiteira</p>	<p>X.46.0018 Fixador rede mosquiteira</p>  <p>Mosquiteira</p>

B.055 - MultiSlide



Acessórios de fecho

<p>X.31.0067 Fecho lateral c/afinação</p> 	<p>X.31.0068 Fecho lateral c/chave</p> 	<p>X.33.0118 Gancho Fecho lateral</p> 	<p>X.33.0119 Engate Fecho lateral</p>  <p>Versão 900</p>	<p>X.31.0136 Engate Fecho lateral</p>  <p>Versão 800</p>
<p>X.31.0136 Kit Fechad. SAFTY US B.055</p>  <p>Versão 800</p>			<p>X.35.0044 Calço multip. 2 pontos</p> 	<p>X.35.0045 Calço multip. 3 pontos</p> 
<p>X.31.0071 Fecho Multip. 7,5 - 2 pontos 400mm</p> 	<p>X.31.0072 Fecho Multip. 7,5 - 2 pontos 600mm</p> 	<p>X.31.0073 Fecho Multip. 7,5 - 2 pontos 1000mm</p> 	<p>X.31.0074 Fecho Multip. 7,5 - 3 pontos 1600mm</p> 	<p>X.31.0075 Fecho Multip. 7,5 - 3 pontos 1800mm</p> 
<p>X.30.0216 Cremon TWENTY desvi. Esq.</p>  <p>Movim. 20°</p>	<p>X.30.0217 Cremon TWENTY desvi. Dir.</p>  <p>Movim. 20°</p>	<p>X.30.0218 Cremon TWENTY alinh. Esq.</p>  <p>Movim. 20°</p>	<p>X.30.0219 Cremon TWENTY alinh. Dir.</p>  <p>Movim. 20°</p>	<p>X.35.0067 Quadra 7x41 p/ Twenty</p> 
<p>X.30.0220 Cremon EOS desvi. esq.</p>  <p>Movim. 90°</p>	<p>X.30.0221 Cremon EOS desvi. dir.</p>  <p>Movim. 90°</p>	<p>X.30.0165 Cremon EOS alinh. ambid.</p>  <p>Movim. 90°</p>		
<p>X.30.0208 Fecho tirador CUBO esquerdo</p> 	<p>X.30.0207 Fecho tirador CUBO direito</p> 	<p>X.31.0164 Fecho tirador DELTA Esq</p> 	<p>X.31.0165 Fecho tirador DELTA Dir</p> 	<p>X.31.0120 Fecho tirador LEVA ambid.</p> 
<p>X.31.0155 Fecho asa RICHTER ambid.</p> 	<p>X.31.0174 Fecho asa TITAN FLAP Dir</p> 	<p>X.31.0175 Fecho asa TITAN FLAP Esq</p> 	<p>X.31.0177 Fecho concha TITAN ambid.</p> 	