



*InvisibAll*

*B.150*

*sistema de correr minimalista  
com abertura de canto e galandage*

LOU/ALU<sup>®</sup>

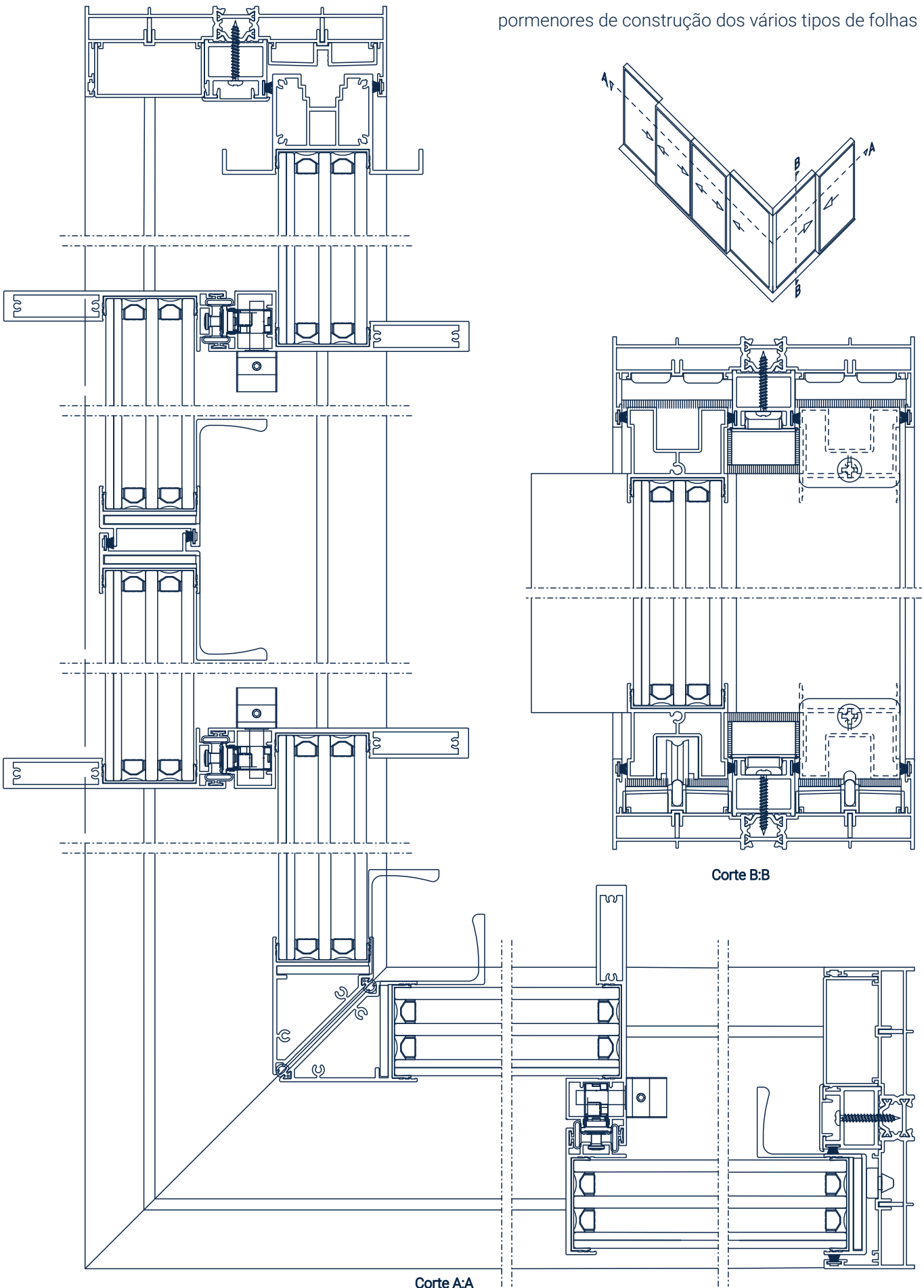


# B.150 - InvisibAll



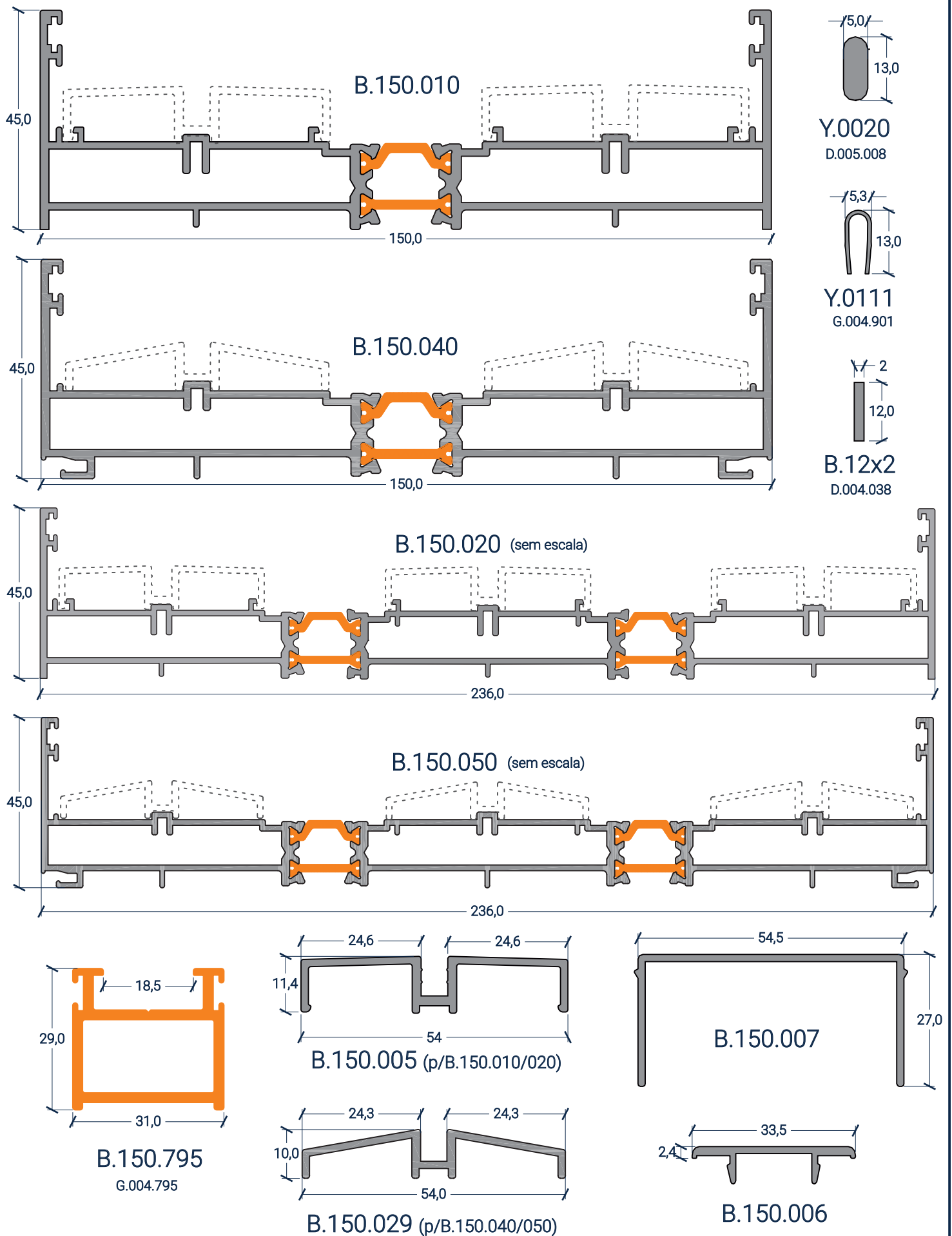
## Pormenores de construção

pormenores de construção dos vários tipos de folhas



# B.150 - InvisibAll

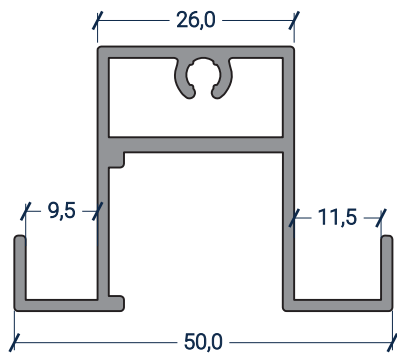
Perfis do aro fixo



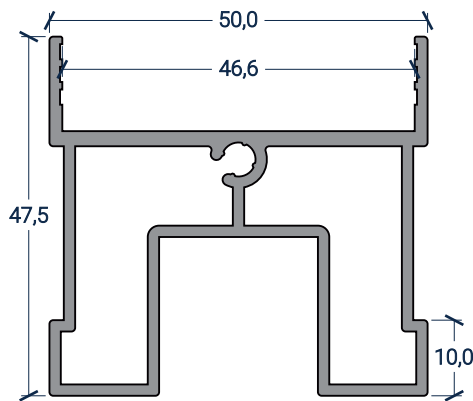
# B.150 - InvisibAll



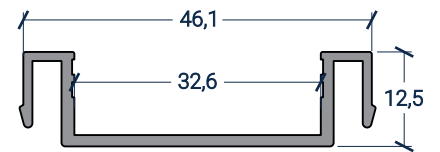
Perfis móveis horizontais (larguras)



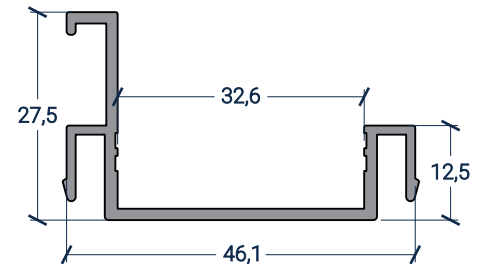
B.150.001



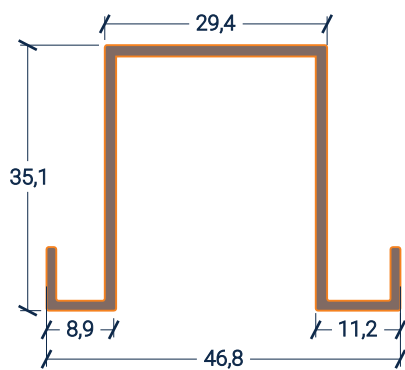
B.150.009



B.150.025

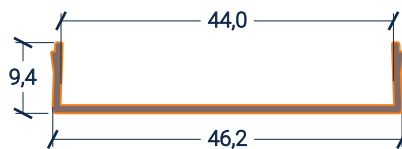


B.150.026



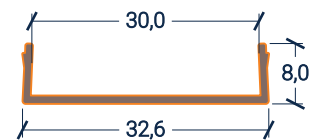
B.150.796

G.004.796



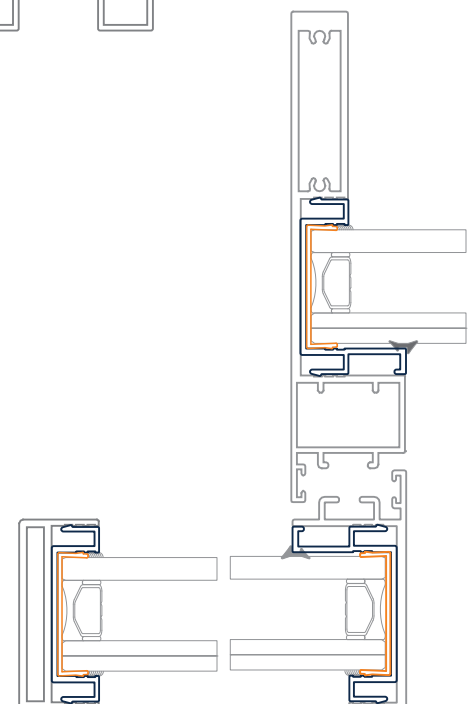
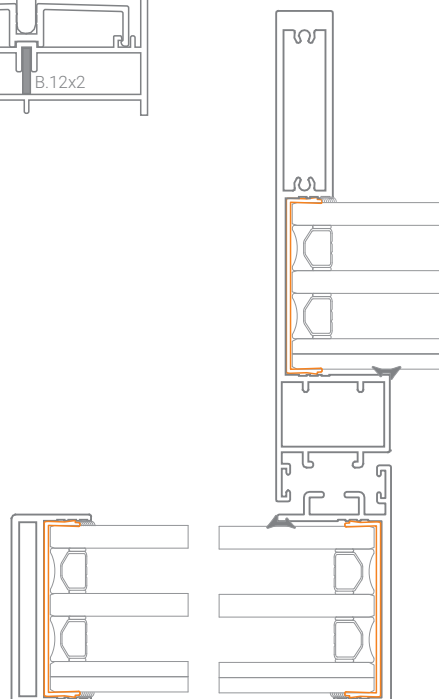
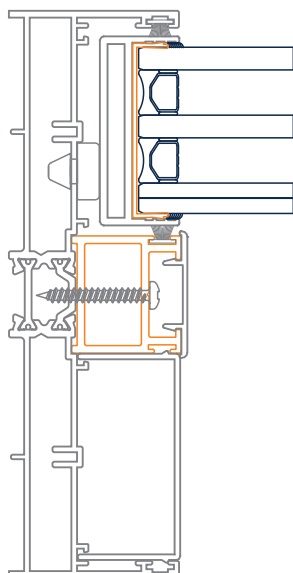
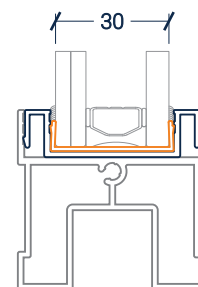
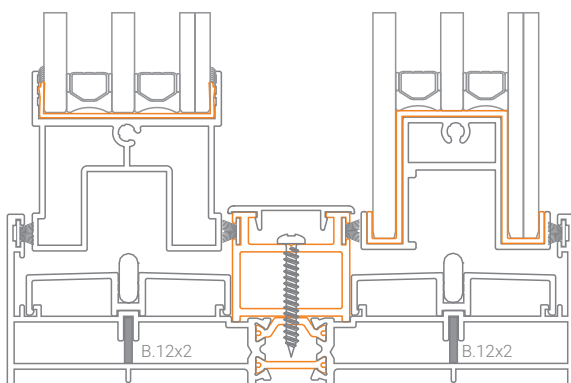
B.150.882

G.004.882  
(barras 3 mts)



B.150.883

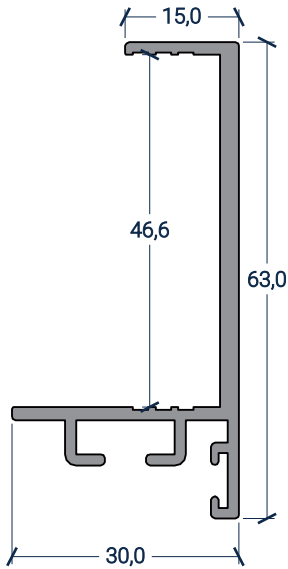
G.004.883  
(barras 3 mts)



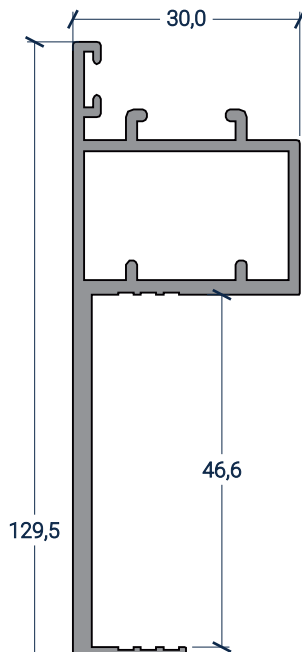
# B.150 - InvisibAll



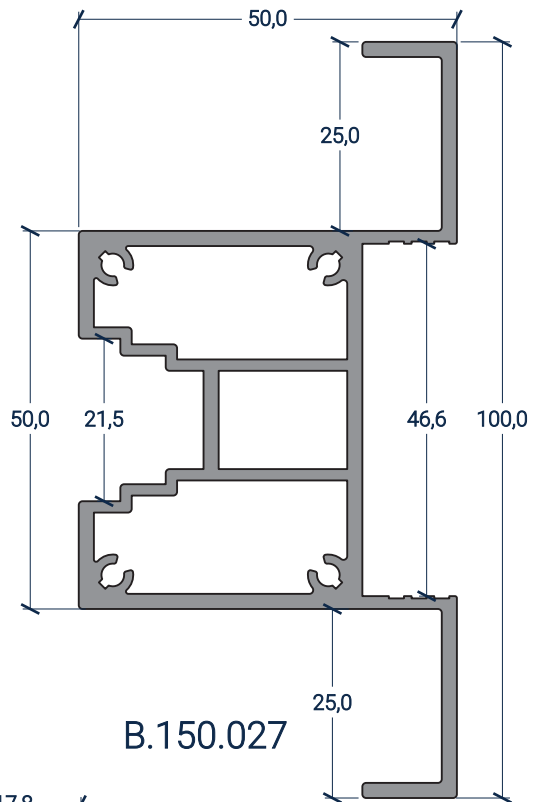
Perfis móveis verticais (alturas)



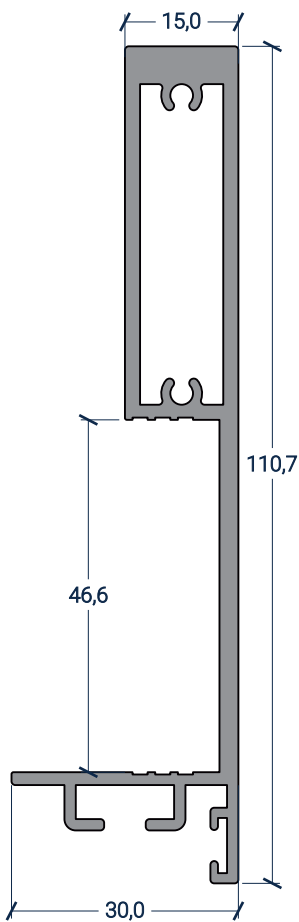
B.150.003



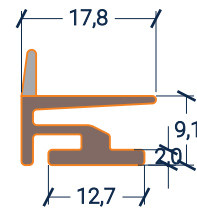
B.150.004



B.150.027



B.150.024



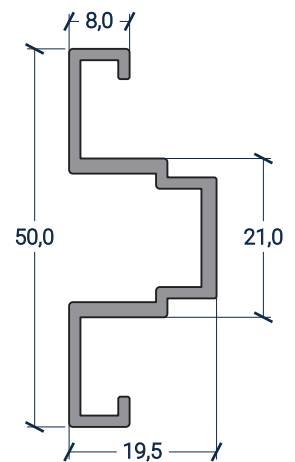
B.150.895

G.004.895  
(barras 3,5 mts)

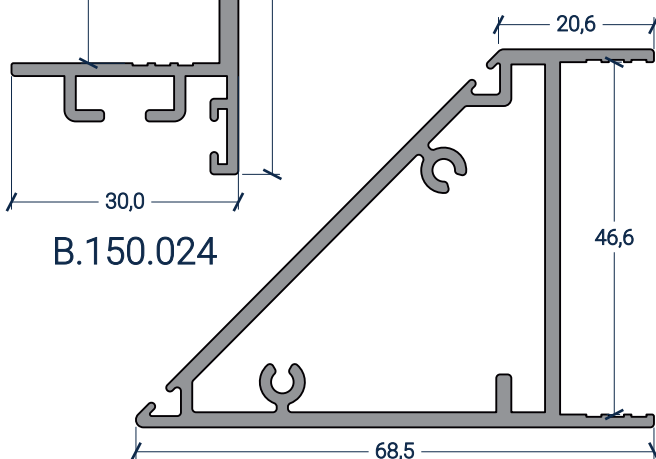


B.150.903

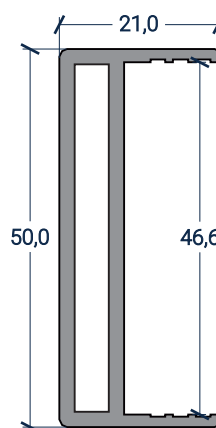
G.004.903  
(barras 3,5 mts)



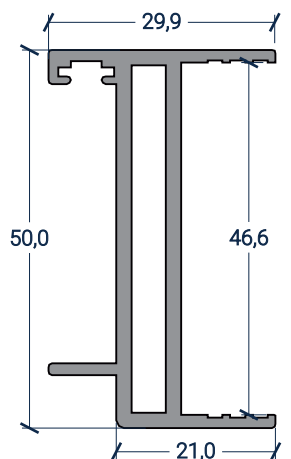
B.150.028



B.150.022



B.150.002



B.150.012

# B.150 - InvisibAll



## Xarriots

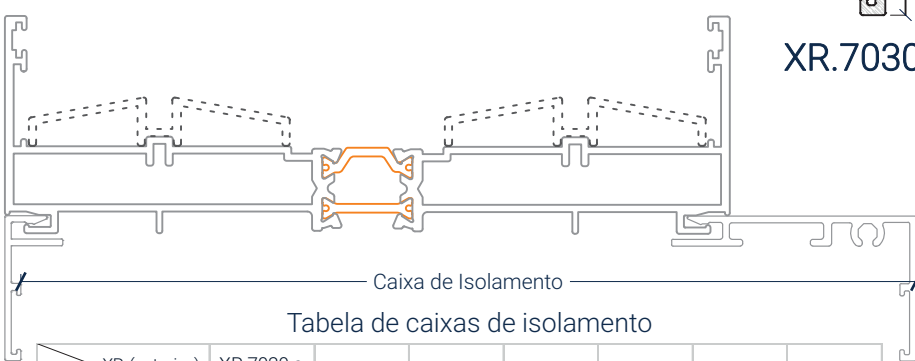
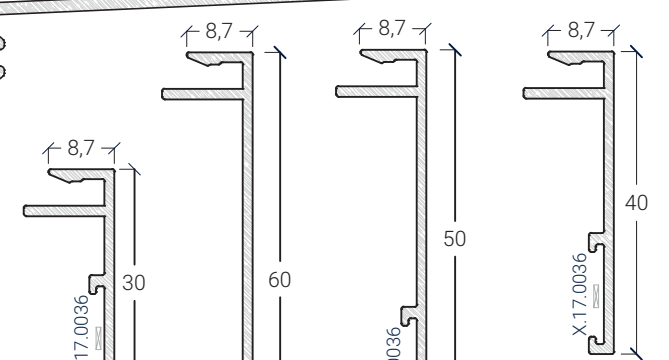
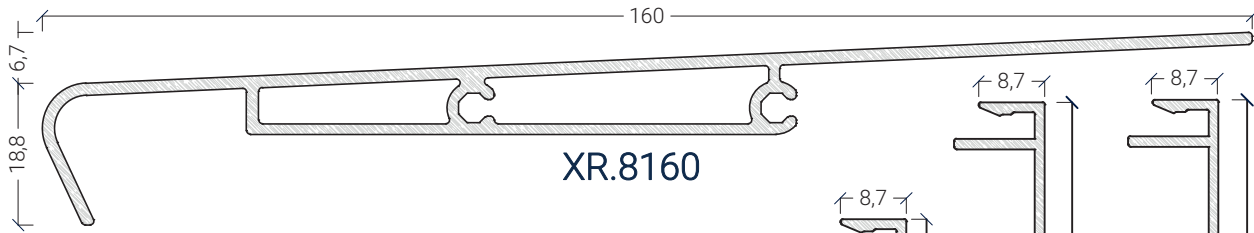
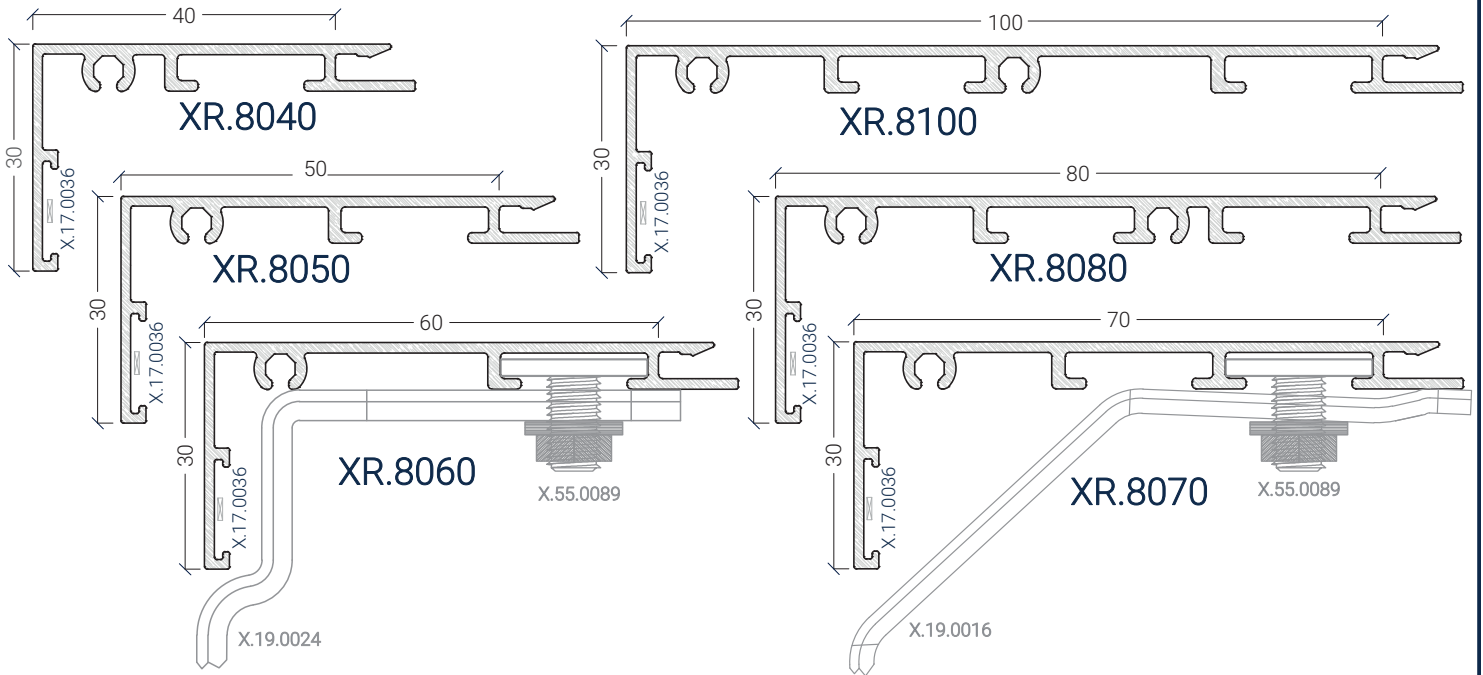
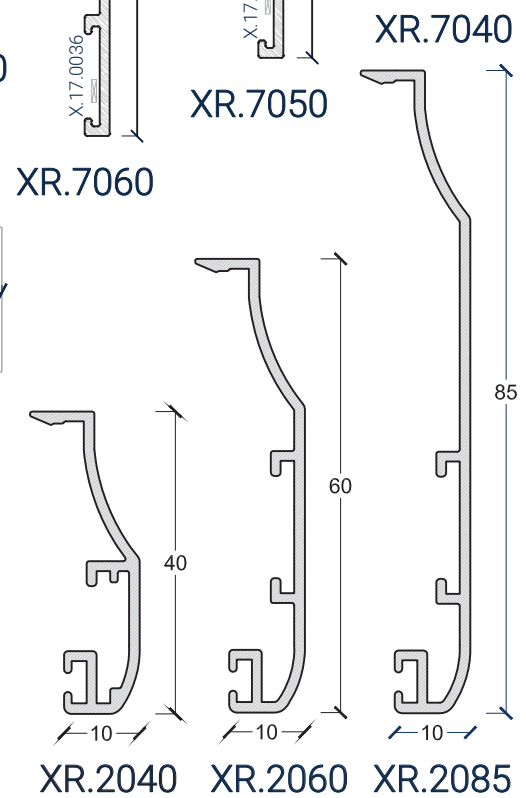


Tabela de caixas de isolamento

XR (exterior) / XR (interior)	XR.7030 a 7060	XR.8040	XR.8050	XR.8060	XR.8070	XR.8080	XR.8100
XR.7030 a 7060 e 2040/60/85	150	190	200	210	220	220	250
XR.8040	190	230	240	250	260	260	290
XR.8050	200	240	250	260	270	270	300
XR.8060	210	250	260	270	280	280	310
XR.8070	220	260	270	280	290	290	320
XR.8080	230	270	280	290	300	300	330
XR.8100	250	290	300	310	320	320	350

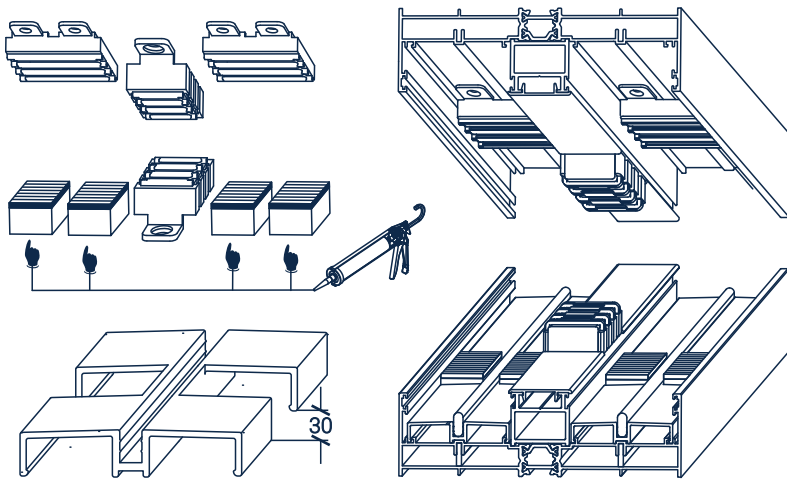


# B.150 - InvisibAll

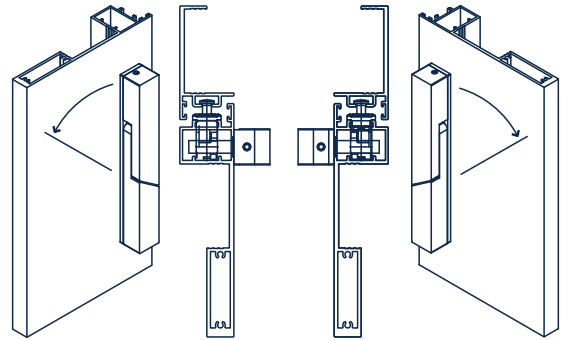


## Maquinação e Montagem

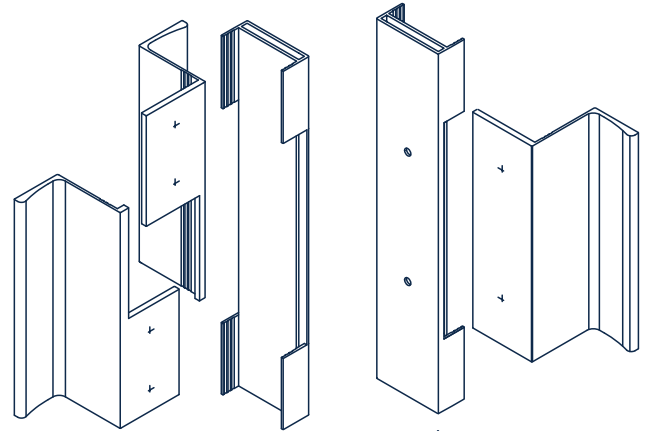
malhetes e montagem dos cortaventos



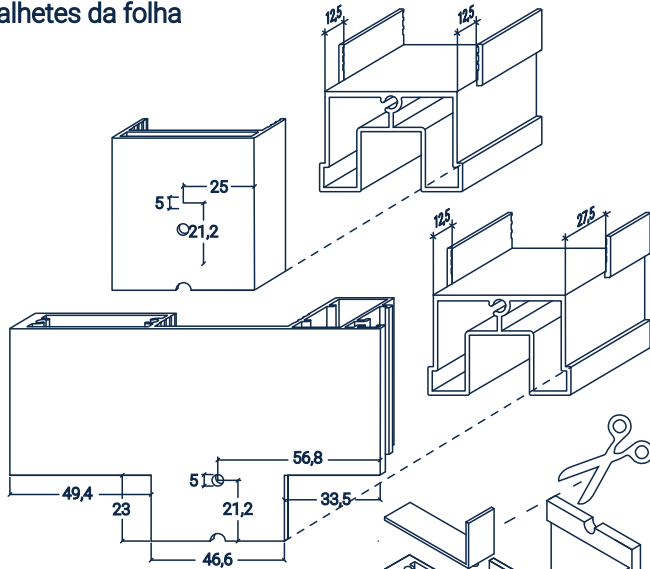
montagem dos fechos (direito e esquerdo)



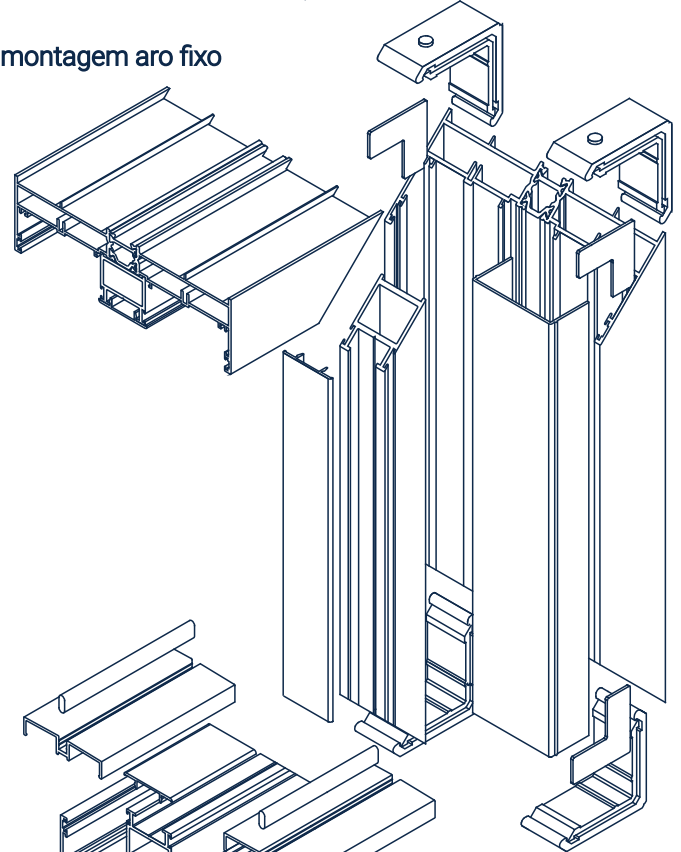
montagem das asas (puxadores)



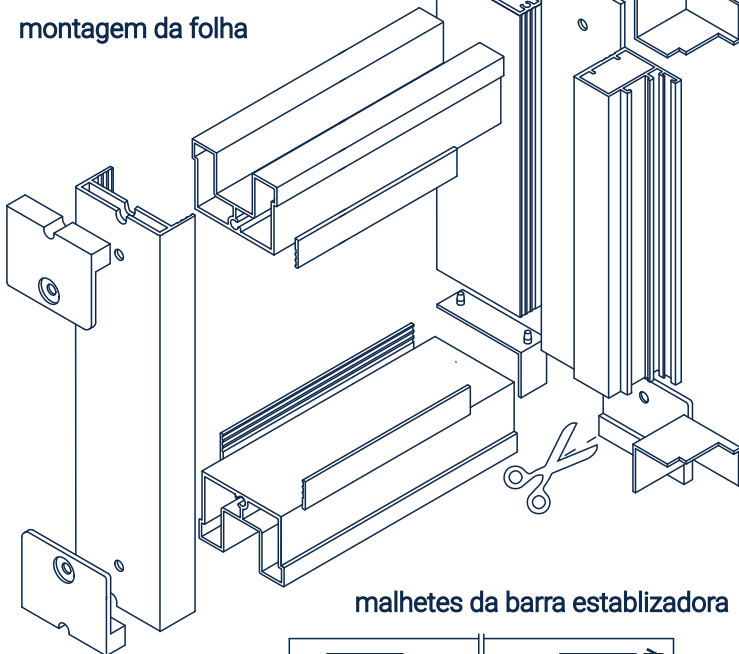
malhetes da folha



montagem aro fixo



montagem da folha



malhetes da barra estabilizadora

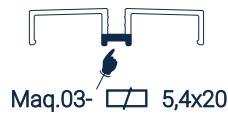
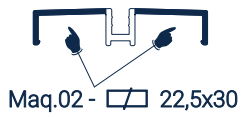


# B.150 - InvisibAll



## Drenagem e Medidas de Corte

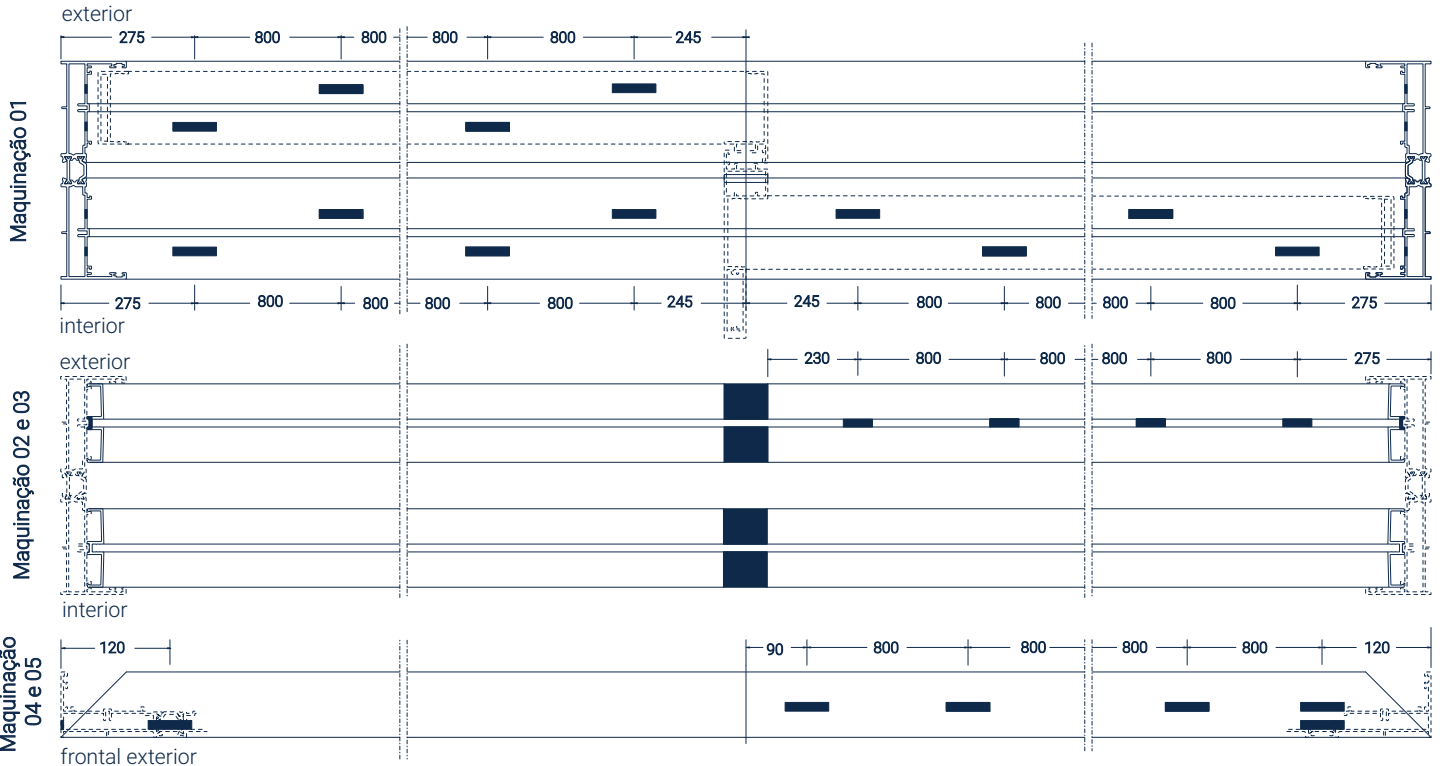
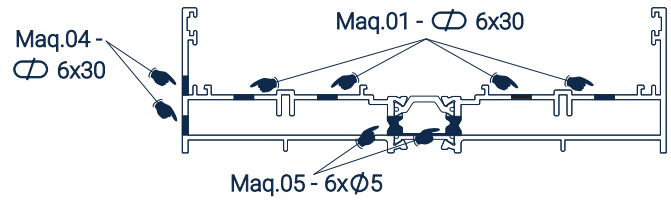
plano de drenagem



∅ fresa

▭ cortante

∅ broca



medidas de corte

LV = Largura do vão HV = Altura do Vão

referência	corte	posição	2 folhas	1 fl + 1 fixa	3 folhas	4 folhas	6 folhas
B.150.010                         B.150.020                         B.12x2		Largura	LV	LV	LV	LV	LV
		Altura	HV	HV	HV	HV	HV
B.150.005		Largura	LV - 66	LV - 66	LV - 66 (2) LV - 90 (1)	LV - 42 (1) LV - 90 (1)	LV - 42 (1) LV - 90 (2)
B.150.006		Largura	LV - 91	LV - 91	LV - 91	LV - 91	LV - 91
		Altura	HV - 94	HV - 94	HV - 94	HV - 94	HV - 94
B.150.007		Largura	---	(LV - 125) : 2	---	---	---
		Altura	HV - 42	HV - 42	HV - 42	HV - 42	HV - 42
Y.110                         Y.120		Largura	LV - 66	LV - 66	LV - 66 (2) LV - 90 (1)	LV - 42 (1) LV - 90 (1)	LV - 42 (1) LV - 90 (2)
B.150.795		Largura	LV - 33	LV - 33	LV - 33	LV - 33	LV - 33
		Altura	HV - 33	HV - 33	HV - 33	HV - 33	HV - 33
B.150.002 / 003 / 004 / 012 / 022 / 027 / 024		Altura	HV - 90	HV - 90	HV - 90	HV - 90	HV - 90
B.150.028		Altura	HV - 70	HV - 70	HV - 70	HV - 70	HV - 70
B.150.009		Largura	(LV - 43) : 2	(LV - 43) : 2	(LV - 18) : 3	(LV - 47) : 4	(LV + 5) : 6
B.150.882                         B.150.025                         B.150.883		Largura	(LV - 43) : 2	(LV - 43) : 2	(LV - 18) : 3	(LV - 47) : 4	(LV + 5) : 6
		Altura	HV - 165	HV - 165	HV - 165	HV - 165	HV - 165
B.150.026		Altura	HV - 165	HV - 165	HV - 165	HV - 165	HV - 165

# B.150 - InvisibAll



## Acessórios

<p><b>X.13.0012</b> Esq. Aperto 26.7x10.5 G.004.213</p>	<p><b>K.46.0067</b> Kit Cortaventos Sup/inf. G.001.150+G.004.907</p>	<p><b>X.50.0115</b> Guia Remate Lateral G.004.798</p>	<p><b>X.30.0207</b> Fecho Central Minim. dir. G.052.026</p>	<p><b>X.31.0093</b> Fecho MP 240 (400/1000) G.050.205</p>	<p><b>X.52.0137</b> Goteira com Deflector G.004.776</p>
<p><b>X.17.0078</b> Esq. Alinhamento Inox G.004.845</p>	<p><b>X.46.0068</b> Cortaventos da Soleira G.011.036</p>	<p><b>X.50.0121</b> Guia Remate Central G.004.815</p> <p>B.150.012</p>	<p><b>X.30.0208</b> Fecho Central Minim. esq. G.052.027</p>	<p><b>X.31.0084</b> Fecho MP 600 (1000/2000) G.050.200</p>	<p><b>X.38.1048</b> Cilindro Segur. 35x35 G.018.075</p>
<p><b>X.17.0083</b> Esq. Alinham. do Canto G.004.766</p>	<p><b>X.28.0107</b> Rolam. quádruplo 320kg Rodas Nylon G.003.058</p>	<p><b>X.50.0116</b> Guia Central Exterior G.004.799</p>	<p><b>X.30.0212</b> Fecho Lateral B150 Esq. G.052.028</p>	<p><b>X.31.0083</b> Fech MP 1200 (2000/3000) G.050.204</p>	<p><b>X.36.0036</b> Espelho para Cilindro G.052.012</p>
<p><b>X.43.0038</b> Vedante Cruzam Central G.001.128</p>	<p><b>X.28.0120</b> Rolam. quádruplo 320kg Rodas Inox G.003.062</p>	<p><b>X.50.0117</b> Guia Central Interior G.004.800</p>	<p><b>X.30.0213</b> Fecho Lateral B150 Dir. G.052.029</p>	<p><b>X.31.0117</b> Fecho MP c/chave1800 G.050.206</p>	<p><b>X.38.2057</b> Fech. Electromag. G91.280 12V - 180kg</p>
<p><b>X.44.0006</b> Vedante Vidros EPDM G.001.110</p>	<p><b>X.28.0078</b> Rolamento duplo 180kg G.003.055</p>	<p><b>X.50.0118</b> Topo Perfil Reforçado G.004.801</p>	<p><b>X.30.0214</b> Fecho Lateral B150 Dup. G.052.029</p>	<p><b>X.33.0144</b> Ponto de fecho MP G.028.135</p> <p>B.150.027</p>	<p><b>X.67.0107</b> Transformador G91.281 12V DC/3A</p>
<p><b>X.43.0047</b> Vedante Batente Canto G.001.147</p> <p>B.150.022</p>	<p><b>X.46.0070</b> Calço Nylon Folha Fixa G.004.805</p>	<p><b>X.56.0064</b> Conj.Topos Perfil Canto G.004.829</p> <p>B.150.022</p>	<p><b>X.31.0164</b> Fecho Minimal. Delta dir. G.004.894</p>	<p><b>X.33.0145</b> Ponto fecho G28.136 G.028.136</p> <p>B.150.028</p>	
<p><b>X.40.0024</b> Pelúcia 7,0 x 6,5 G.002.008</p>	<p><b>X.30.0113</b> Puxador Asa Simples G.004.802</p>	<p><b>X.56.0081</b> Topo Superior/Inferior G.004.894</p> <p>B.150.027</p>	<p><b>X.31.0165</b> Fecho Minimal. Delta esq. G.004.894</p>		
<p><b>X.46.0104</b> Vedante Tapa Canal G.001.138</p>	<p><b>X.30.0134</b> Puxador Asa Duplo G.004.816</p>	<p><b>X.56.0082</b> Conj. Topo Aba Lateral G.004.893</p> <p>B.150.027</p>	<p><b>X.52.0136</b> Batente EPDM Folha G.004.436</p>		