



Sigma B.250

- *minimalista*
- *multi-rail*
- *piso integrado*
- *piso continuo*
- *abertura de canto*
- *galandage*

LOU/ALU[®]

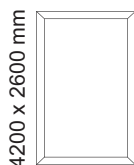
B.250 - Sigma



CARACTERÍSTICAS TÉCNICAS



Coeficiente Transmissão Térmica



Vidro Ug $1.0 \text{ W/m}^2 \text{ K}^{-1}$

1.3

EN ISO 10077-1

Vidro Ug

$2.8 \text{ W/m}^2 \text{ K}^{-1}$

$1.8 \text{ W/m}^2 \text{ K}^{-1}$

$1.0 \text{ W/m}^2 \text{ K}^{-1}$

Janela Uw

$3.0 \text{ W/m}^2 \text{ K}^{-1}$

$2.1 \text{ W/m}^2 \text{ K}^{-1}$

$1.4 \text{ W/m}^2 \text{ K}^{-1}$

CLASS



Ensaio Tipo Inicial

Permeabilidade ao ar

(pressão máx. ensaio / EN12207)

Classe **4**

Estanquidade à água

(EN12208)

Classe **8A**

Resistência ao vento

(EN12210)

Classe **C4**

Boletim de ensaio: CXL 013/24. Organismo notificado nº 2211

Dimensão: 3070 mm x 2270 mm. Janela composta por duas folhas de correr.



Aplicação

Construção Nova / Reabilitação



Tipologias Abertura

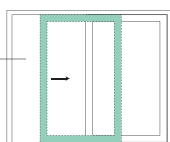
Uma Folha

máx. 300 Kg

RODÍZIOS

máx. 450 Kg

CALHA ROLAMENTOS



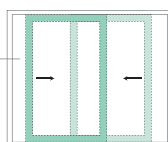
Duas Folhas

máx. 300 Kg

RODÍZIOS

máx. 450 Kg

CALHA ROLAMENTOS



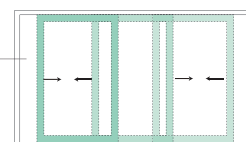
Três Folhas

máx. 300 Kg

RODÍZIOS

máx. 450 Kg

CALHA ROLAMENTOS



Peso máximo | folha

450 kg



Área máxima | folha

12 m²



Vista da soleira | padieira

17 mm



Vista da ombreira

35 mm



Vista do central

25 mm



Enchimento máximo

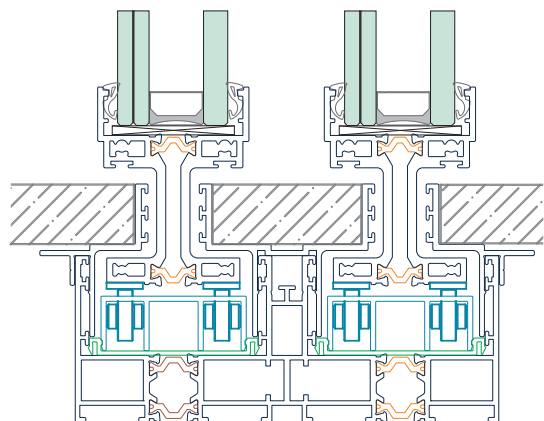
38 mm

B.250 - Sigma

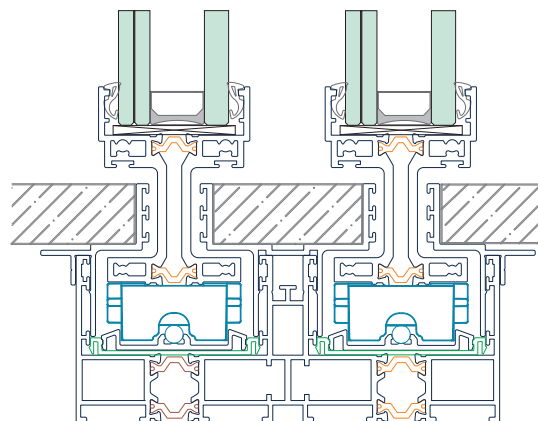


Módulos de Construção

Módulo Max - Piso integrado na soleira

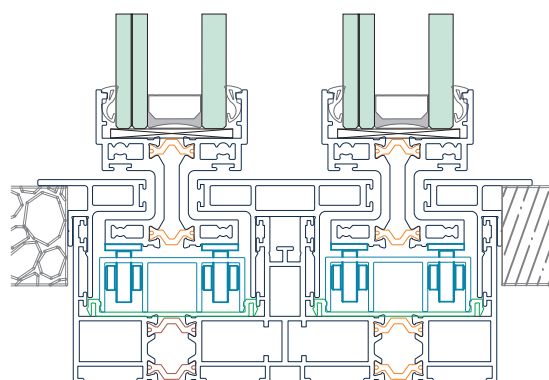


Rolamentos na soleira - Folhas até 450kg

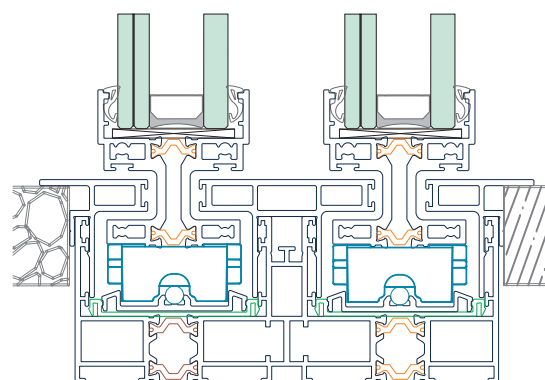


Rolamentos na folha - Folhas até 300kg

Módulo Plus - Piso contínuo com soleira em alumínio

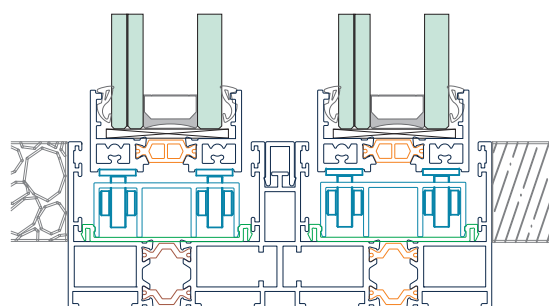


Rolamentos na soleira - Folhas até 450kg

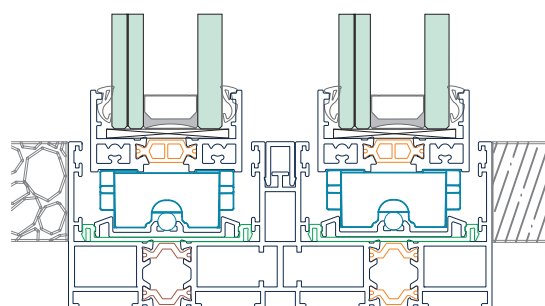


Rolamentos na folha - Folhas até 300kg

Módulo Clássico - Folha embutida na soleira



Rolamentos na soleira - Folhas até 450kg

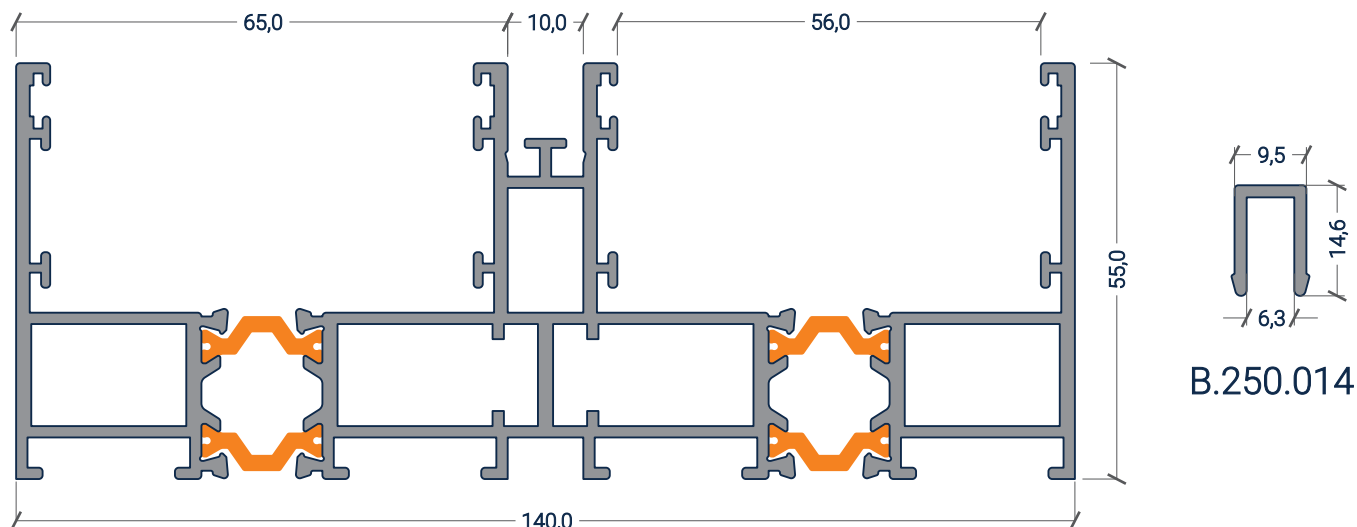


Rolamentos na folha - Folhas até 300kg

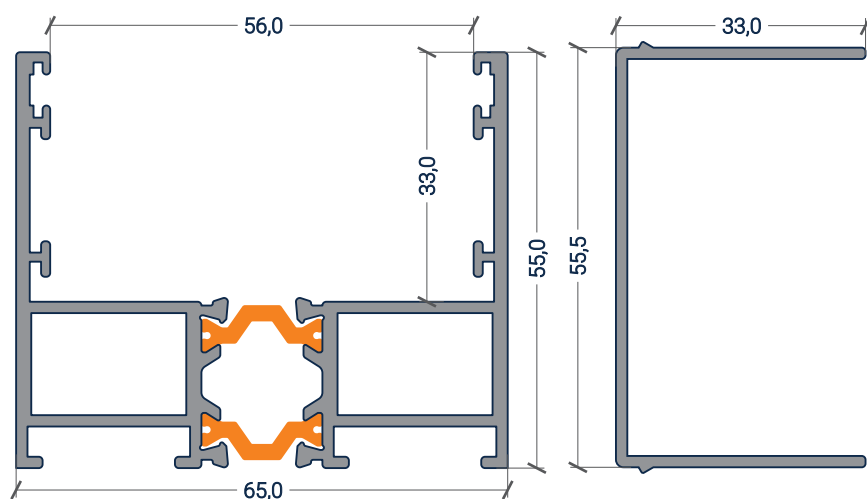
B.250 - Sigma



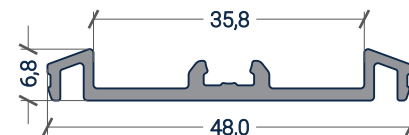
Perfis do Aro Fixo



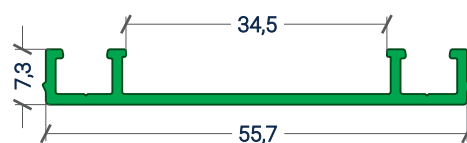
B.250.010



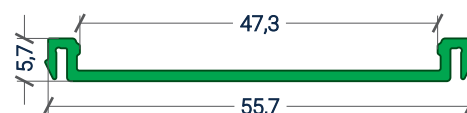
B.250.150



B.250.002

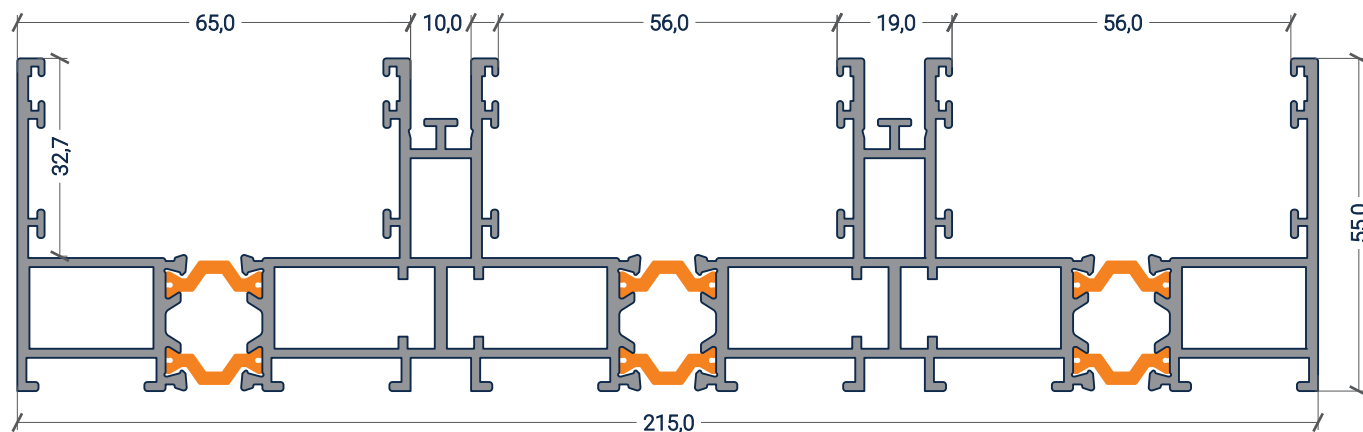


B.250.939
(G.004.939)



B.250.938
(G.004.938)

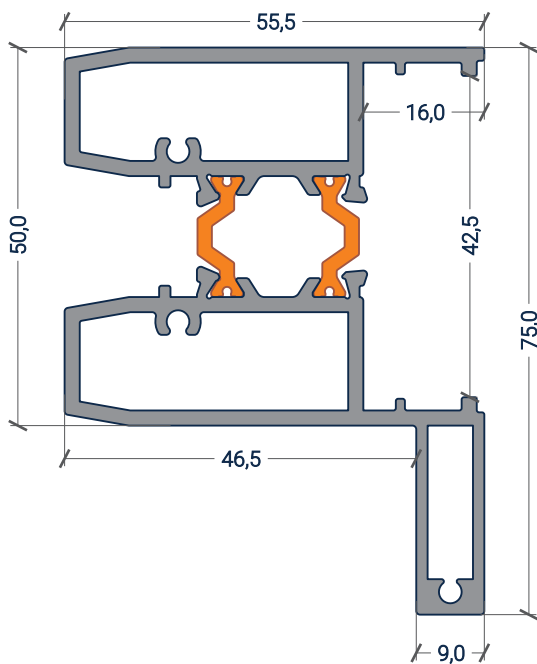
B.250.013



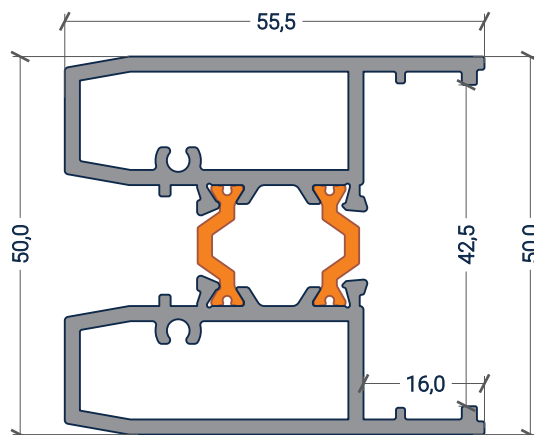
B.250.100 (desenho a 80% - cotas reais)

B.250 - Sigma

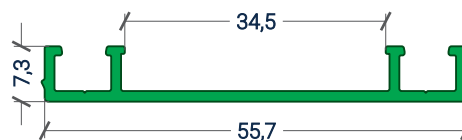
Perfis da folha - Alturas laterais



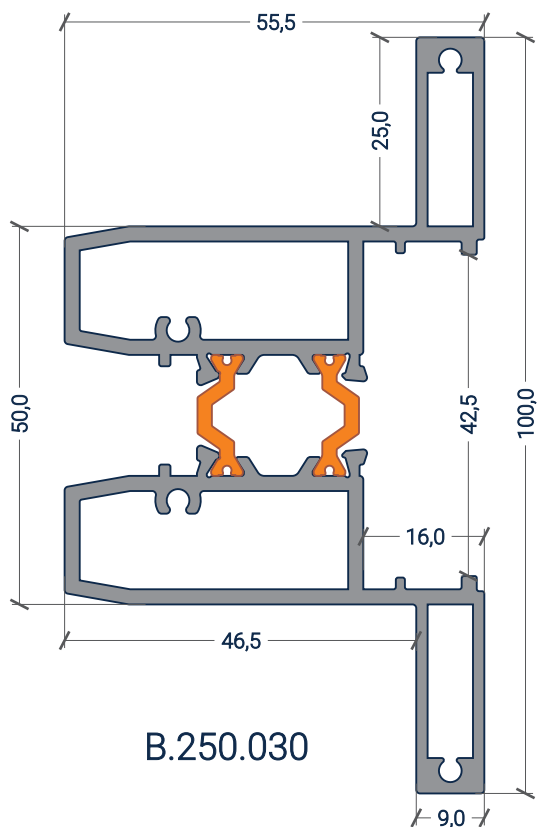
B.250.080



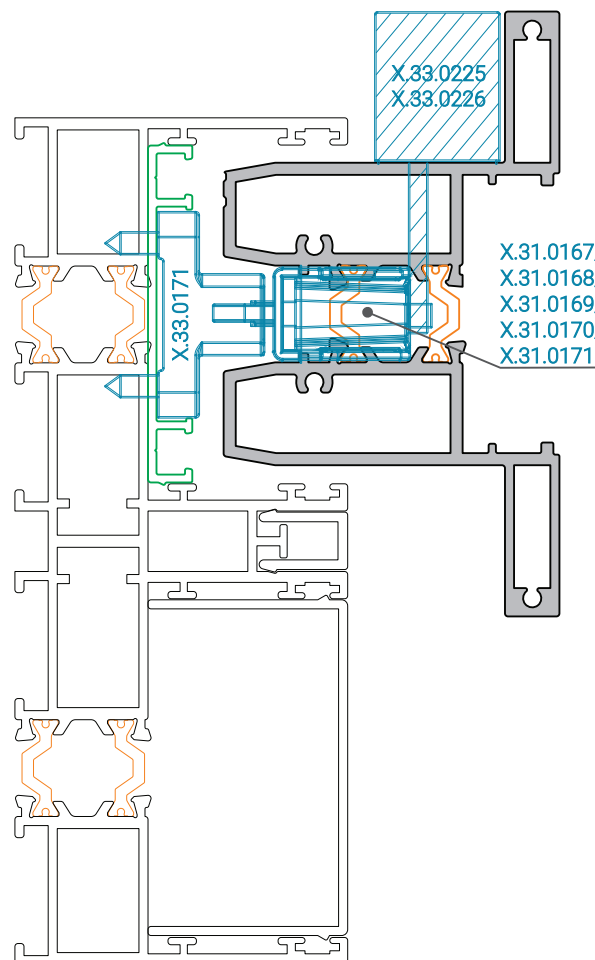
B.250.070



B.250.939



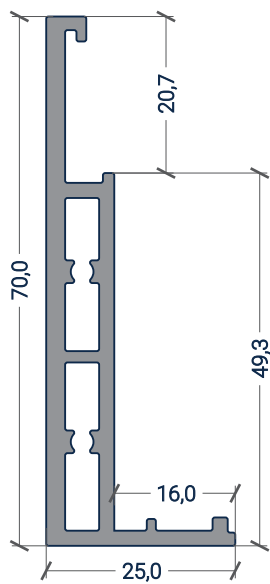
B.250.030



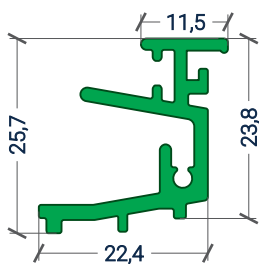
B.250 - Sigma



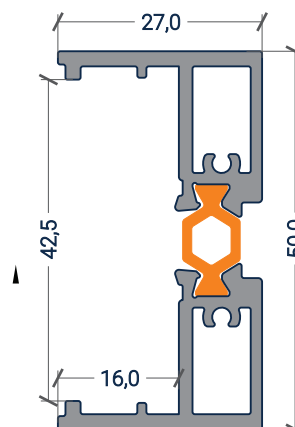
Perfis da folha - Alturas Centrais e Lateral Folha Fixa



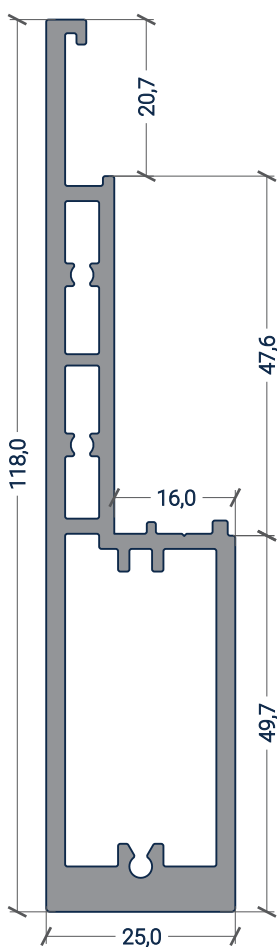
B.250.041



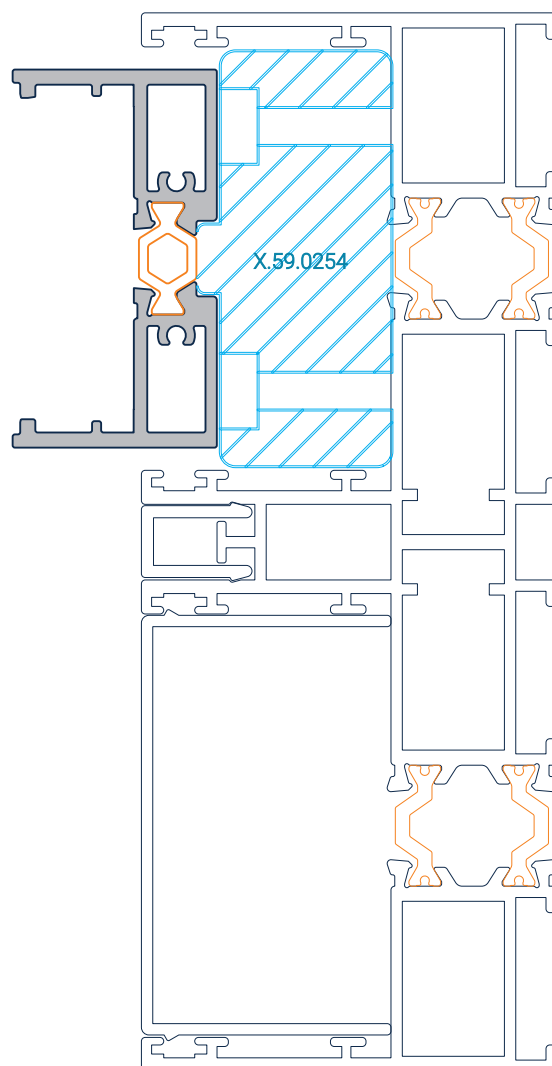
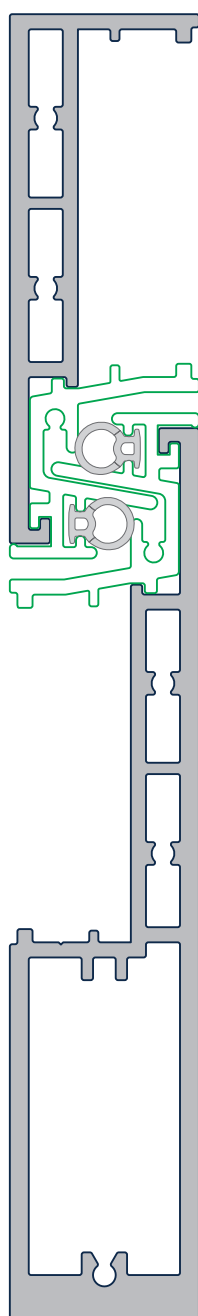
B.250.937
(G.004.937)



B.250.110



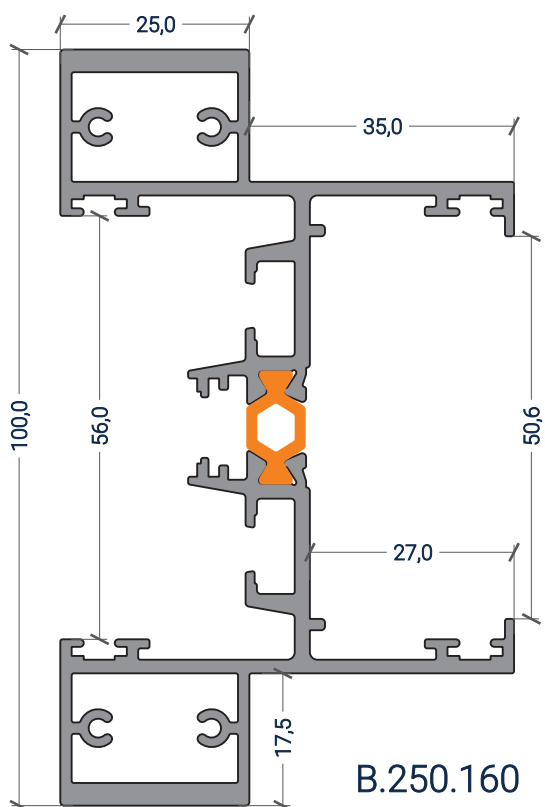
B.250.051



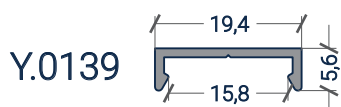
B.250 - Sigma



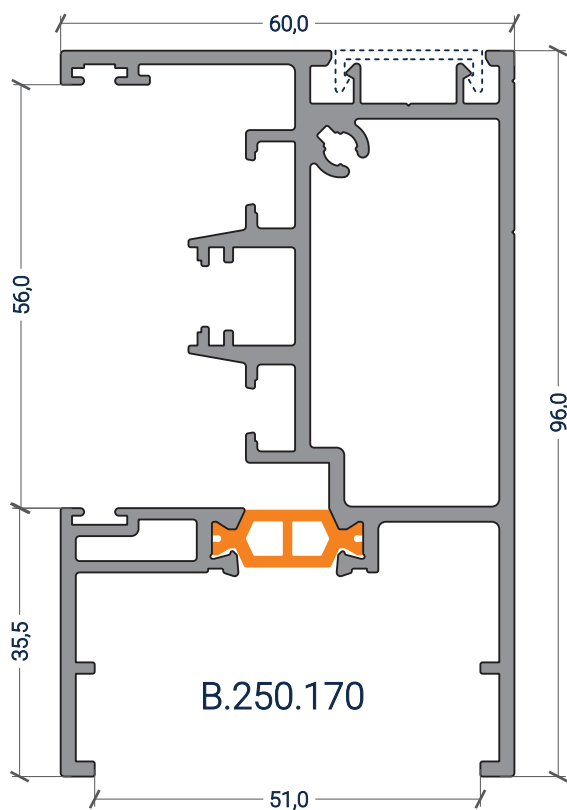
Central 4 fls, Abertura de Canto e Galandage



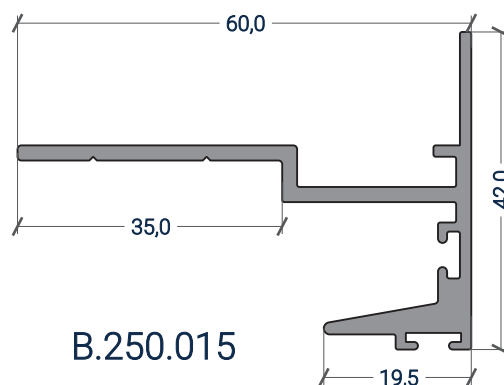
B.250.160



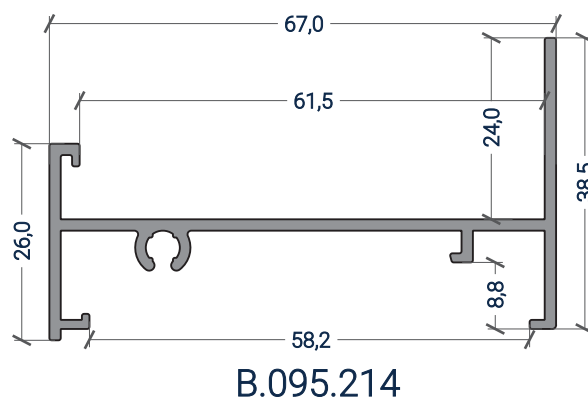
Y.0139



B.250.170



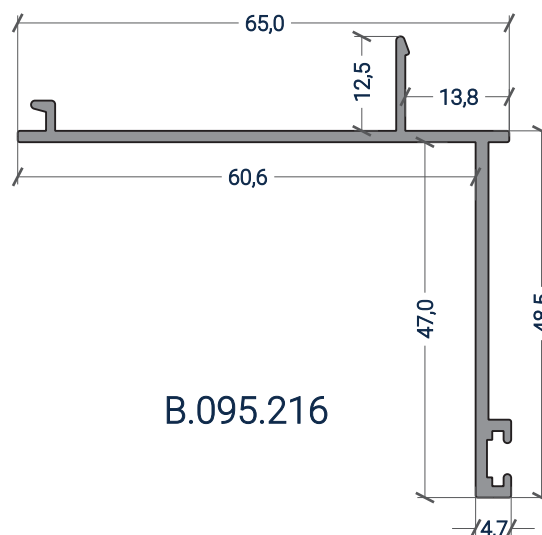
B.250.015



B.095.214



B.095.215

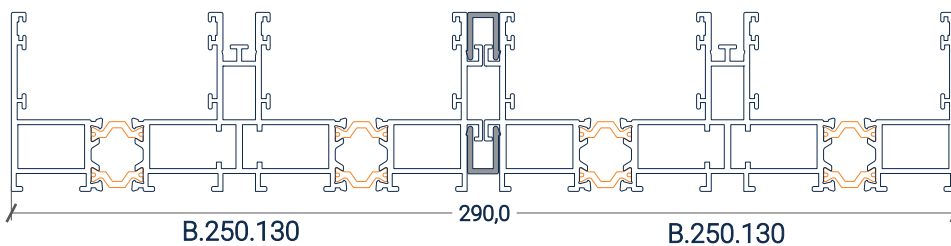
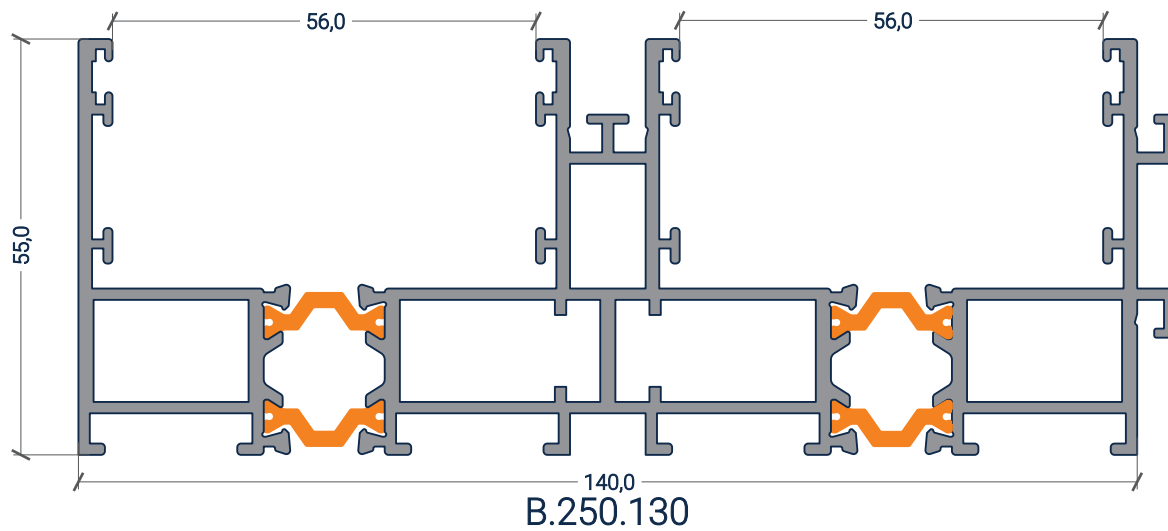
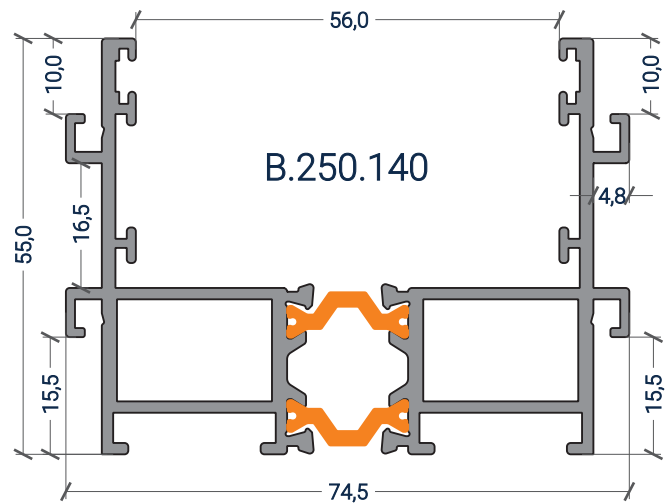
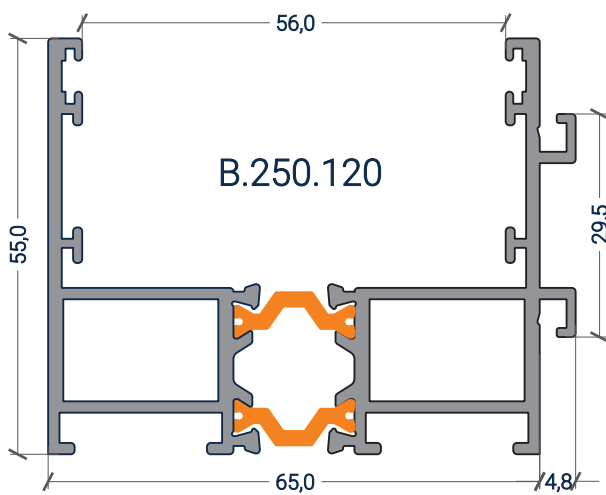


B.095.216

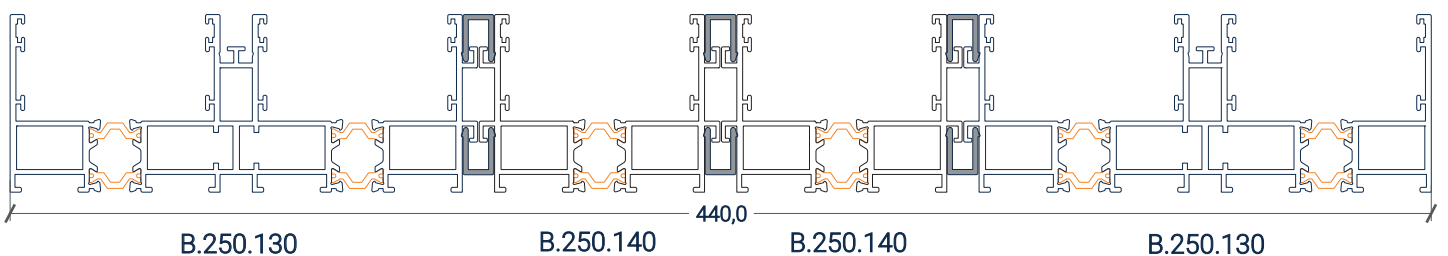
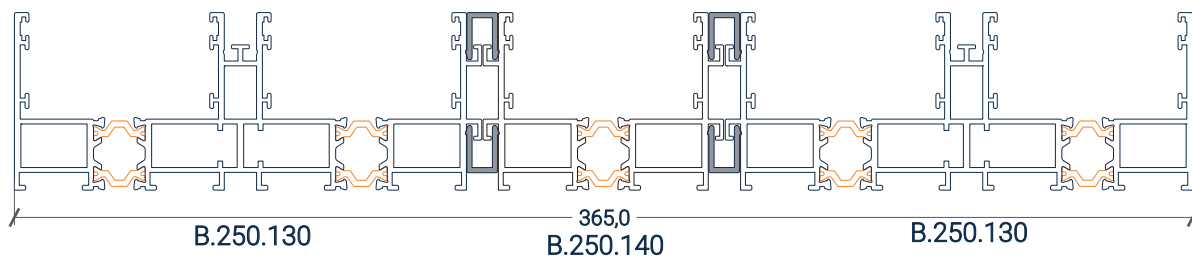
B.250 - Sigma



Aros fixos Multi-rail



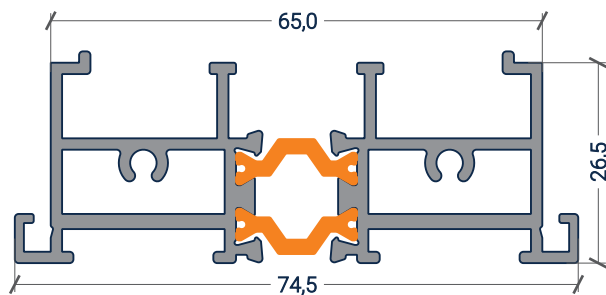
Aros fixos que podem ser acoplados entre si sem necessidade de cravação. Permitem a construção multi-rail sem se precisar de um disco de corte muito grande, visto poderem ser acoplados depois de cortados.



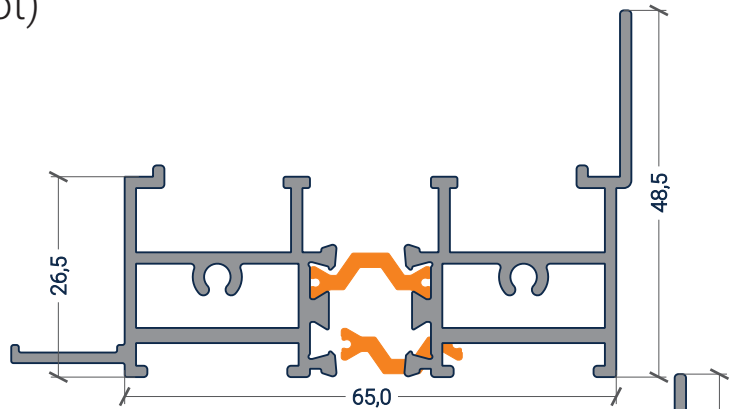
B.250 - Sigma



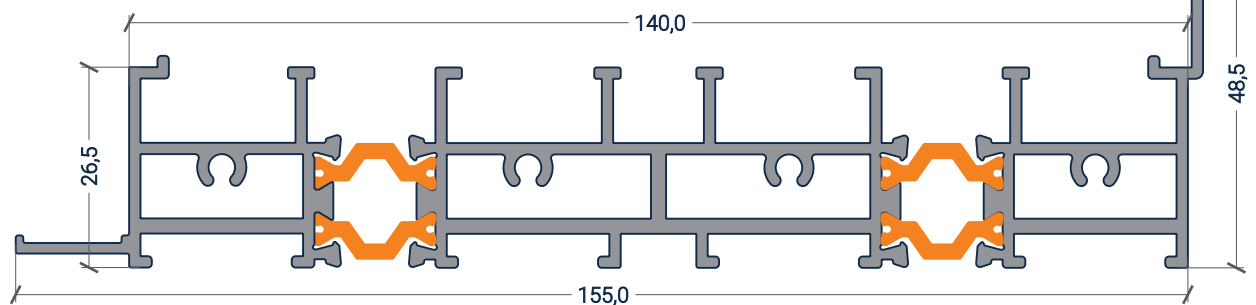
Soleiras de Drenagem (Rejingot)



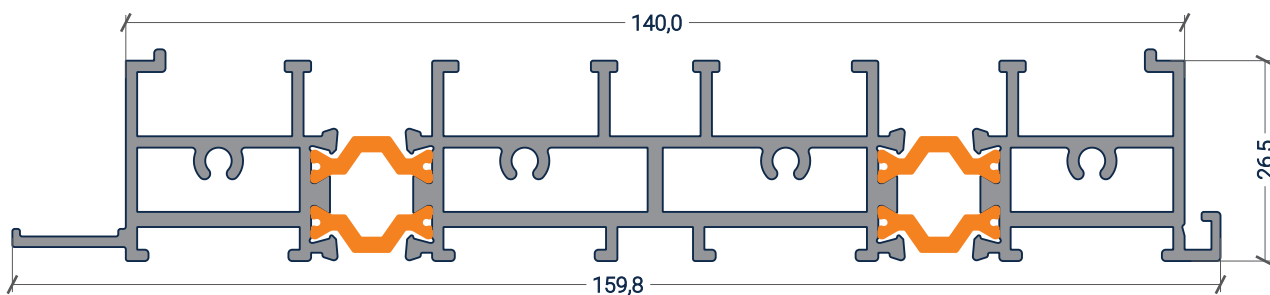
B.250.230



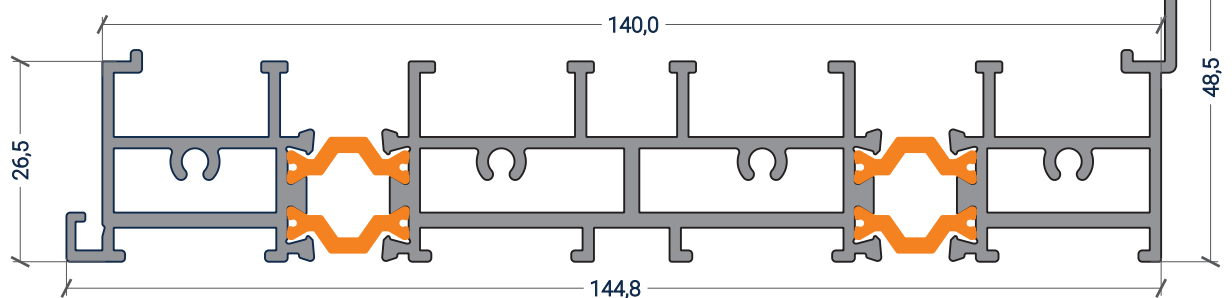
B.250.180



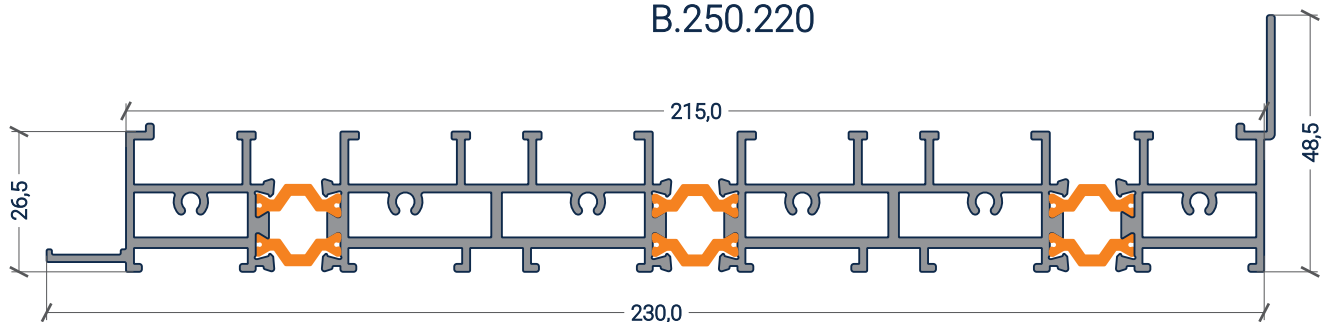
B.250.190



B.250.210



B.250.220

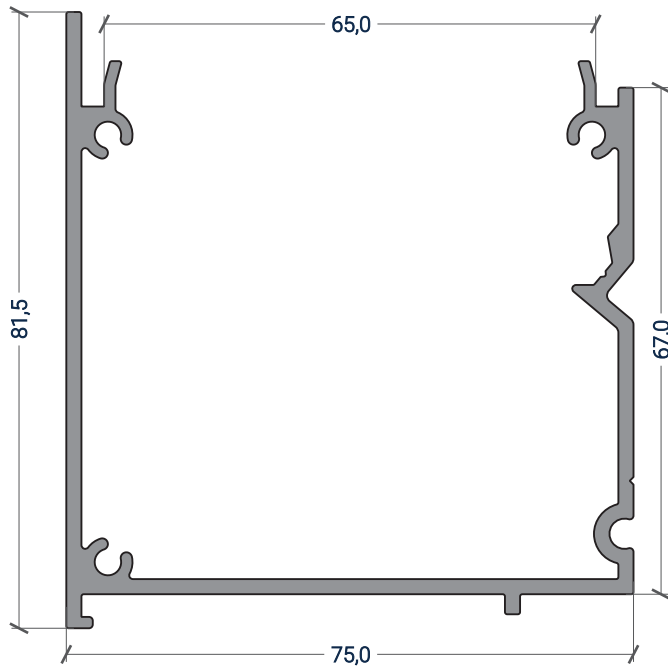


B.250.200 (desenho a 70% - cotas reais)

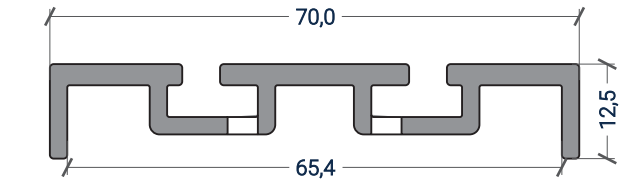
B.250 - Sigma



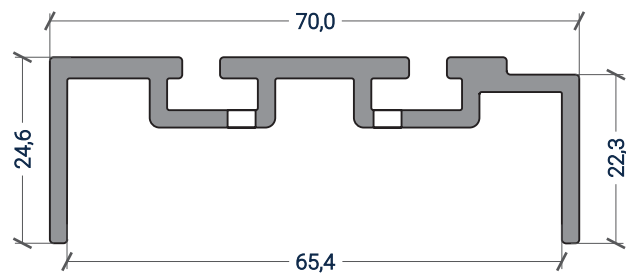
Grelhas de Drenagem e Canelão



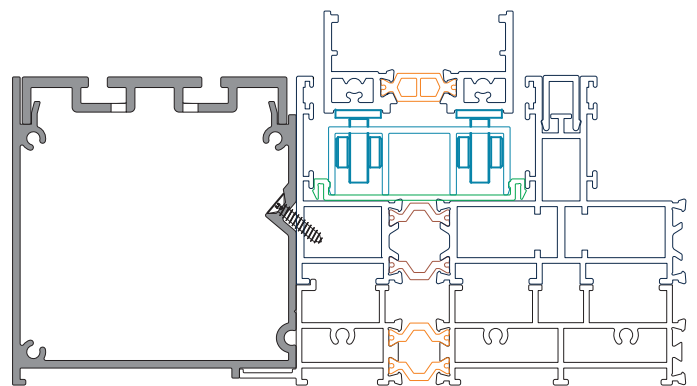
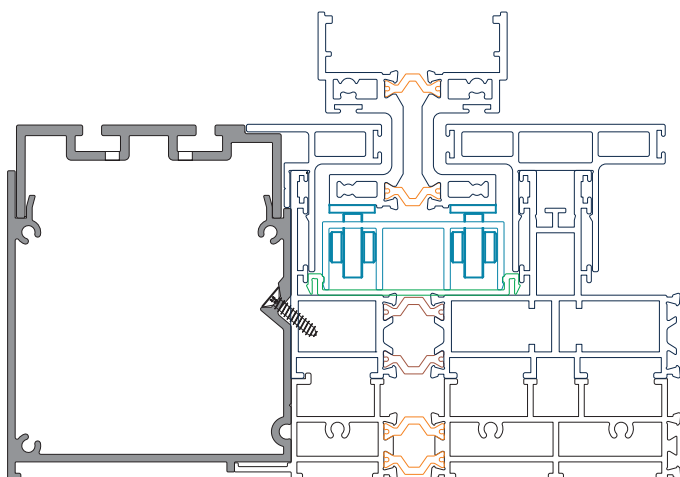
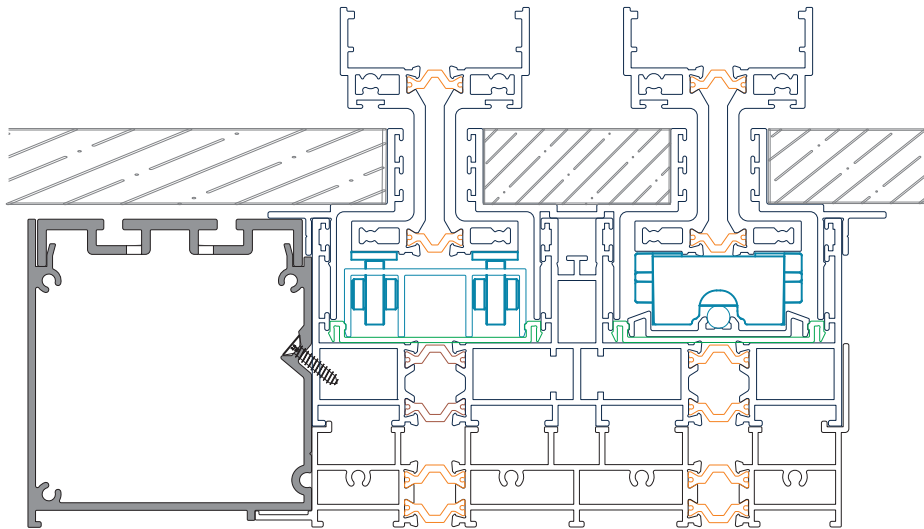
B.250.003



B.250.004



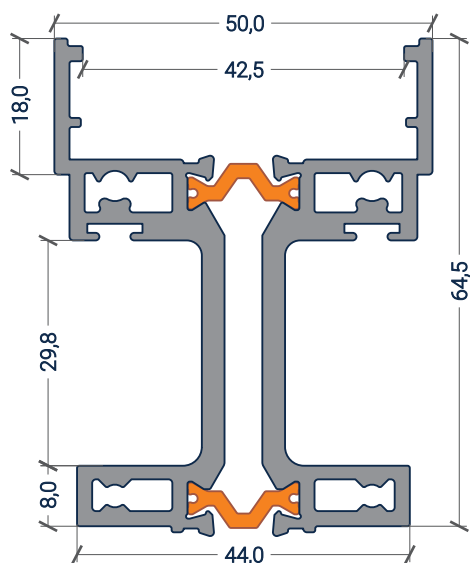
B.250.005



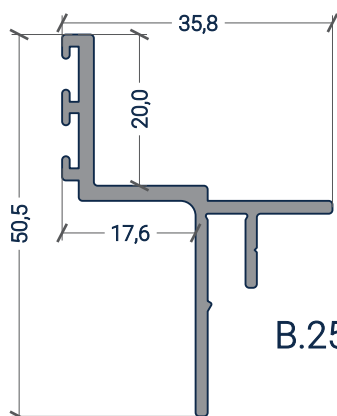
B.250 - Sigma



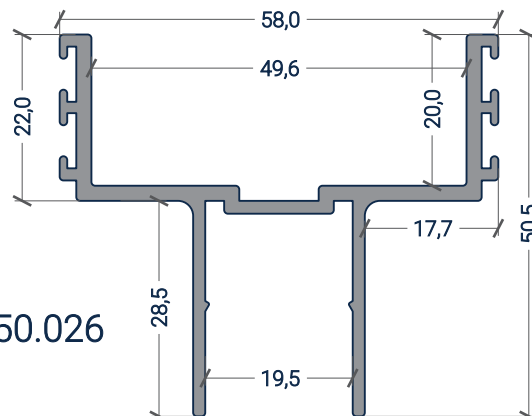
Módulo Max (Piso integrado na soleira)



B.250.090



B.250.025

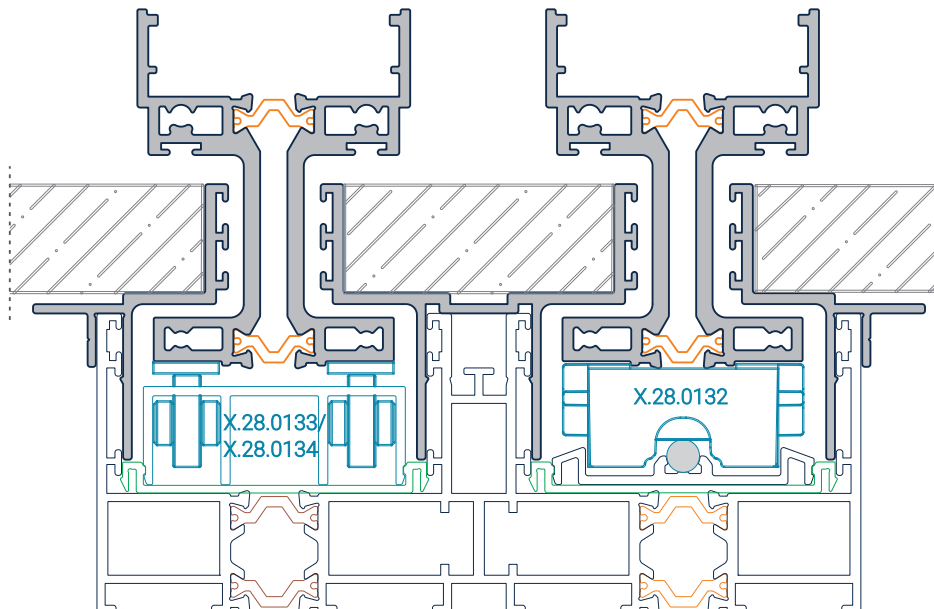
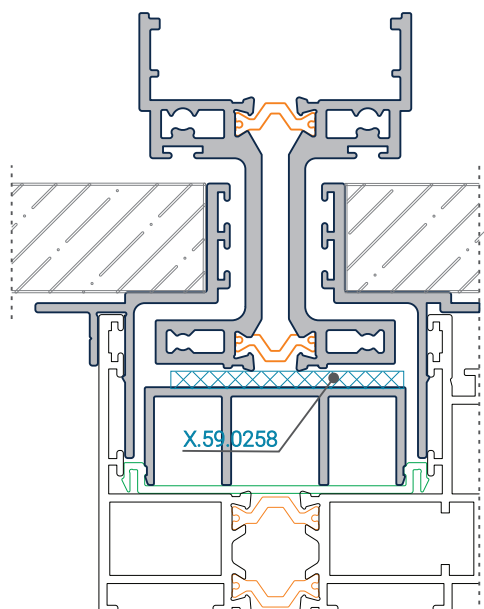


B.250.026

Folha Fixa

Rolamentos na Soleira

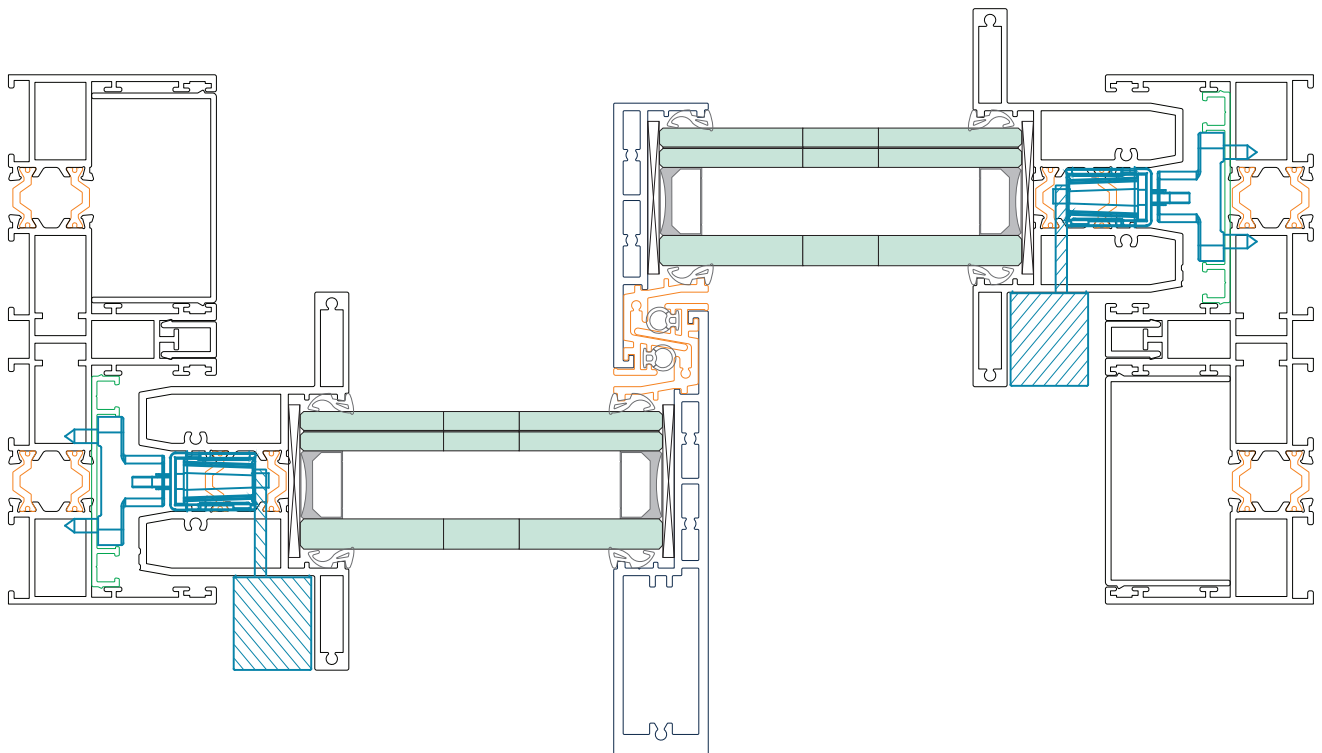
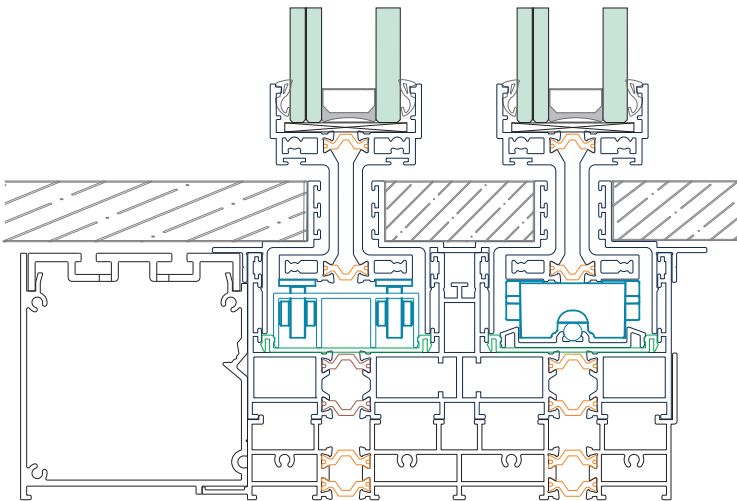
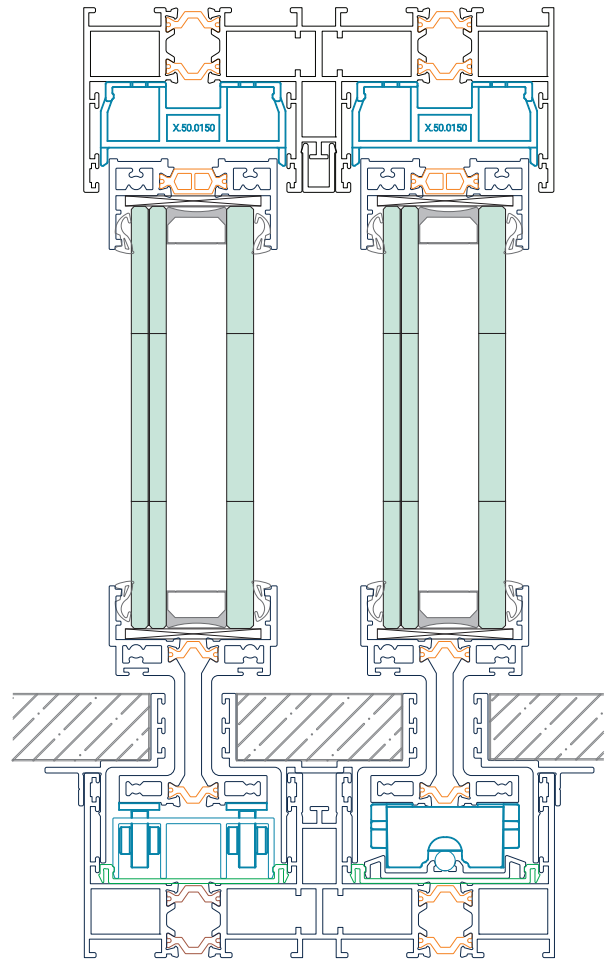
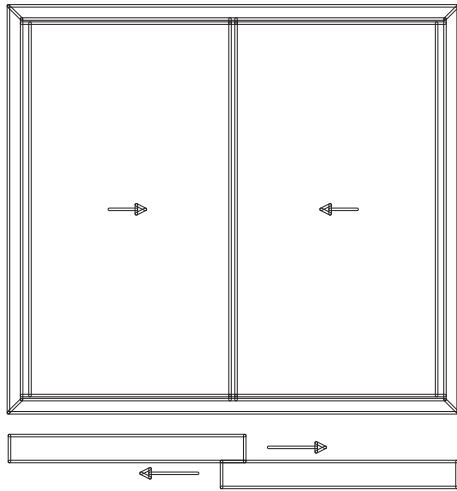
Rolamentos na Folha



B.250 - Sigma



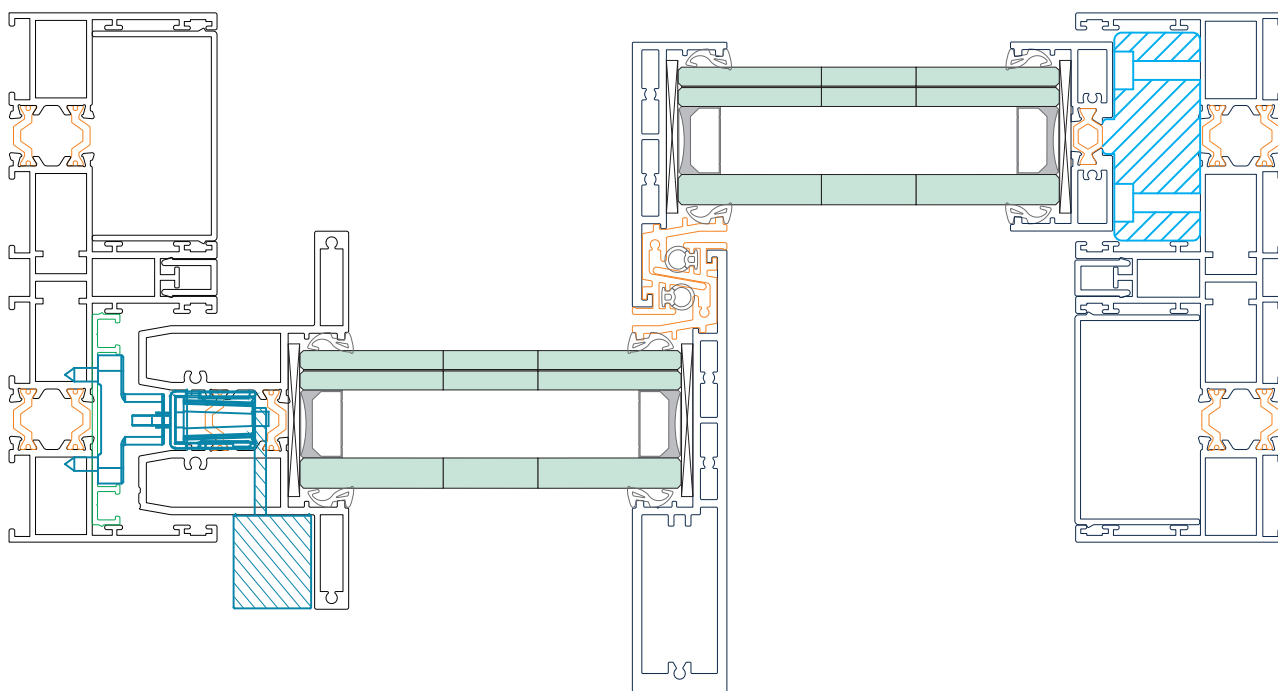
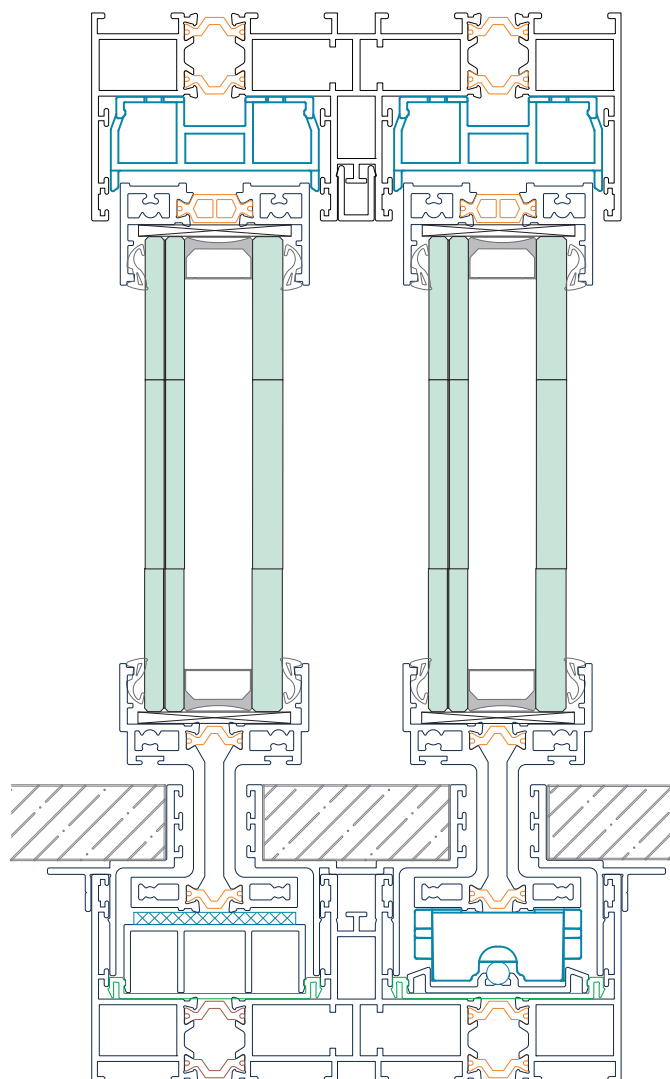
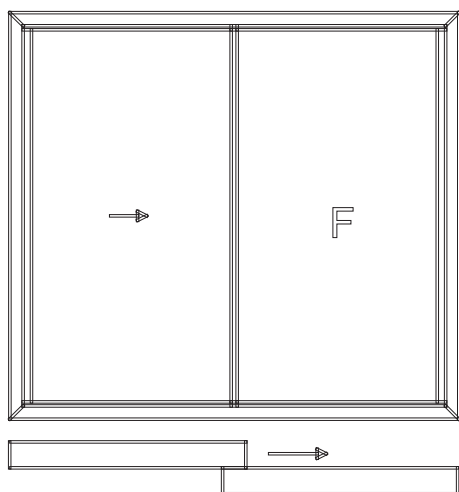
Módulo Max (Piso integrado na soleira)



B.250 - Sigma



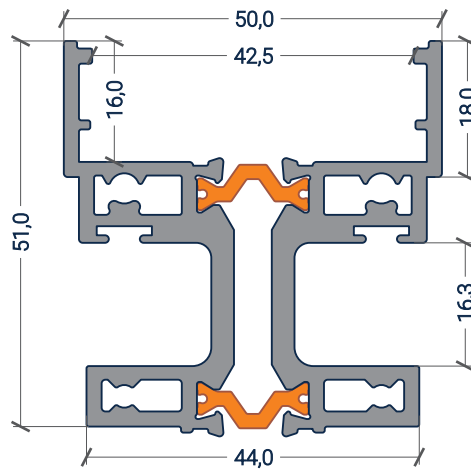
Módulo Max (Piso integrado na soleira) c/ folha fixa



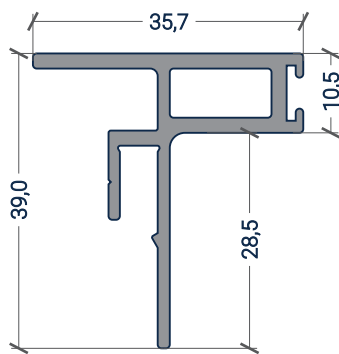
B.250 - Sigma



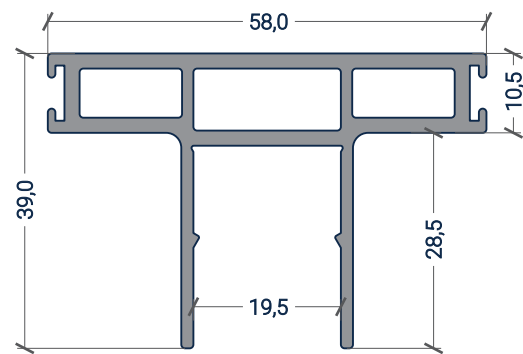
Módulo Plus (Piso contínuo com soleira em alumínio)



B.250.060



B.250.023

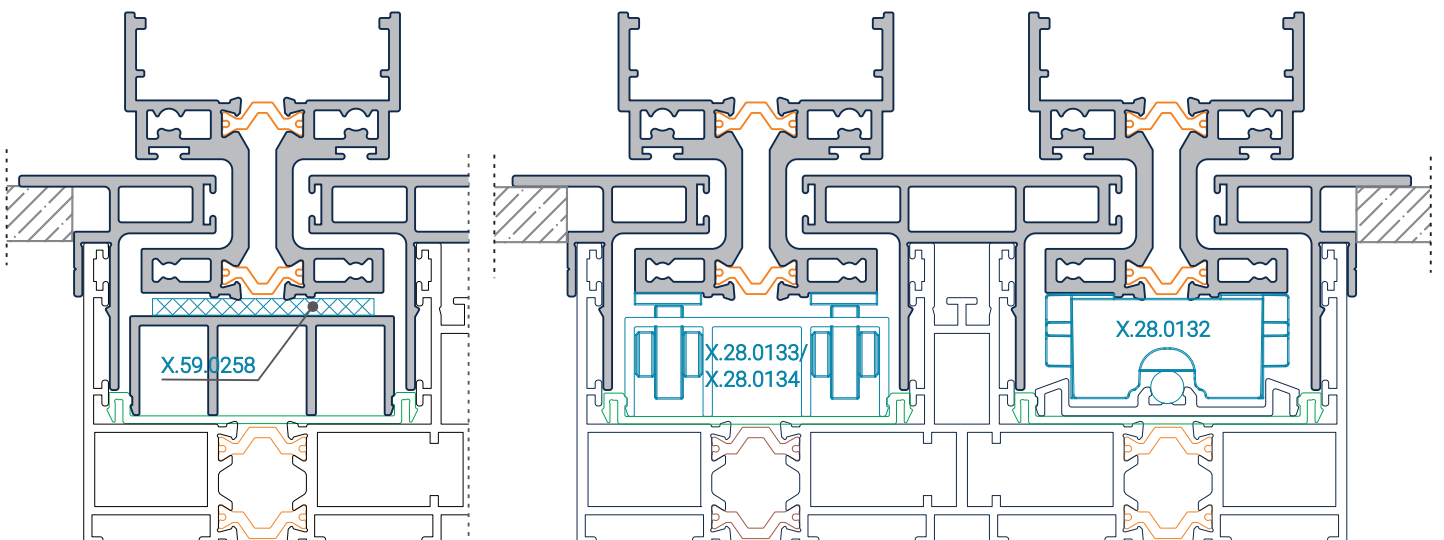


B.250.024

Folha Fixa

Rolamentos na Soleira

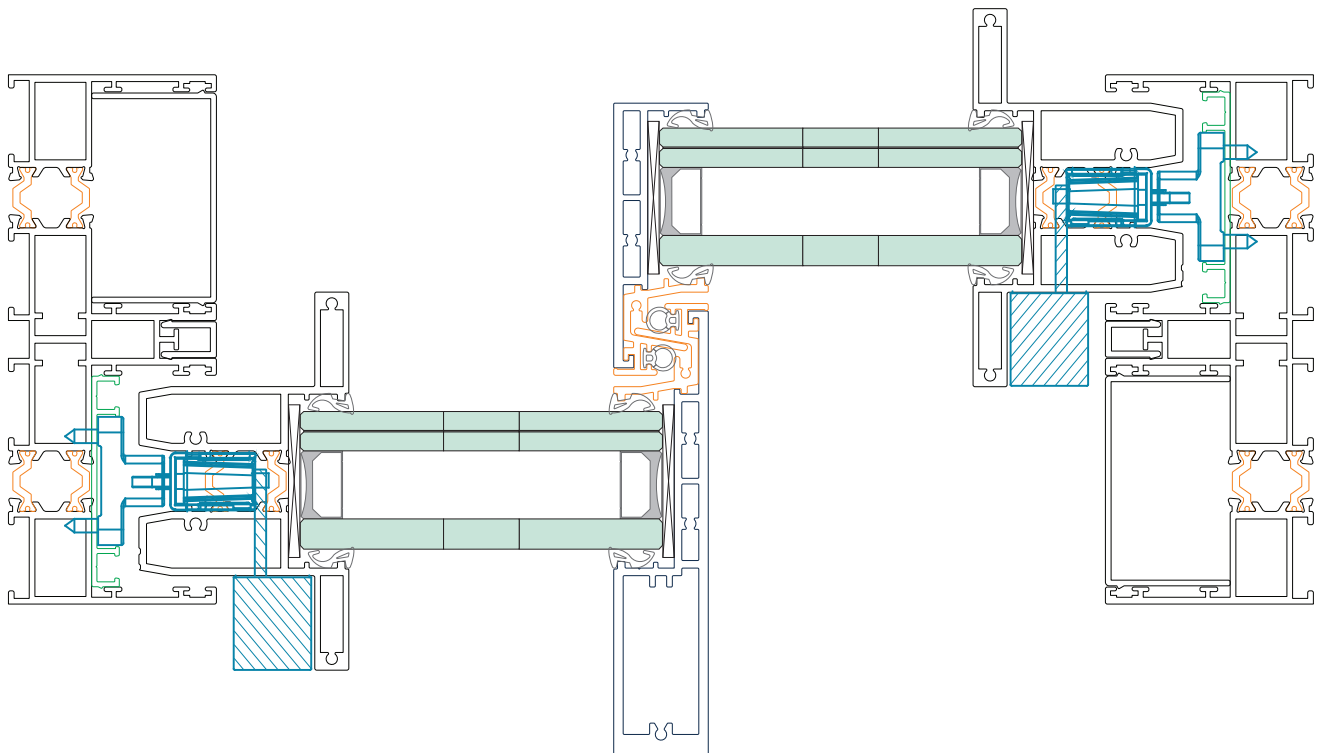
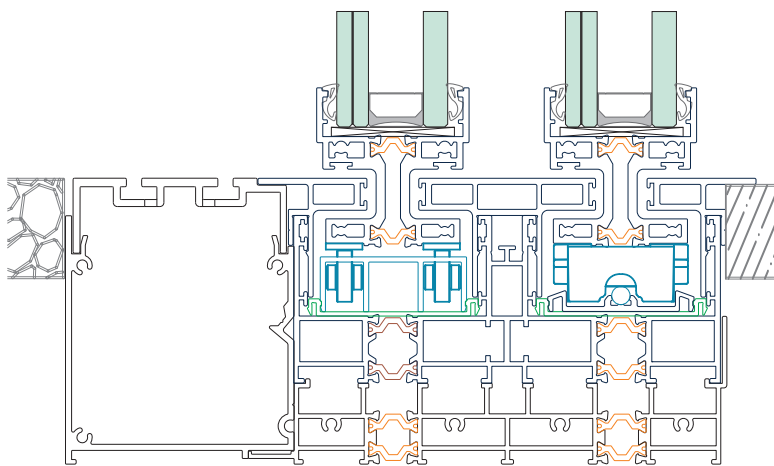
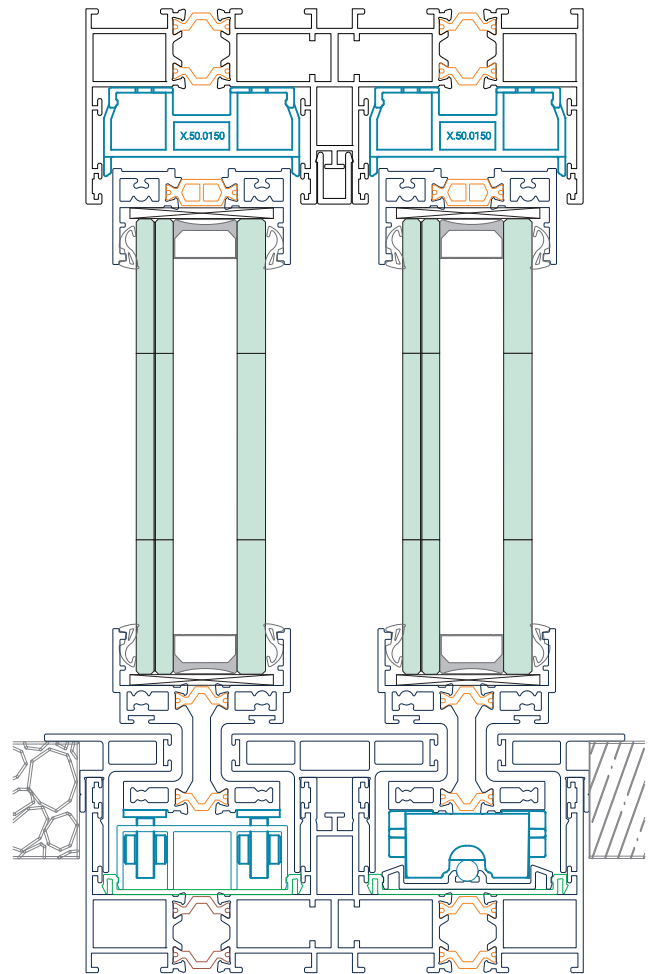
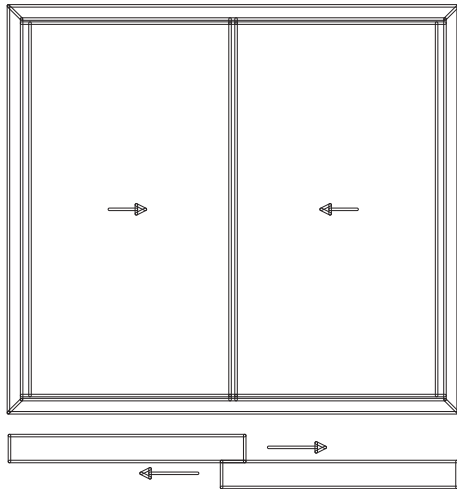
Rolamentos na Folha



B.250 - Sigma



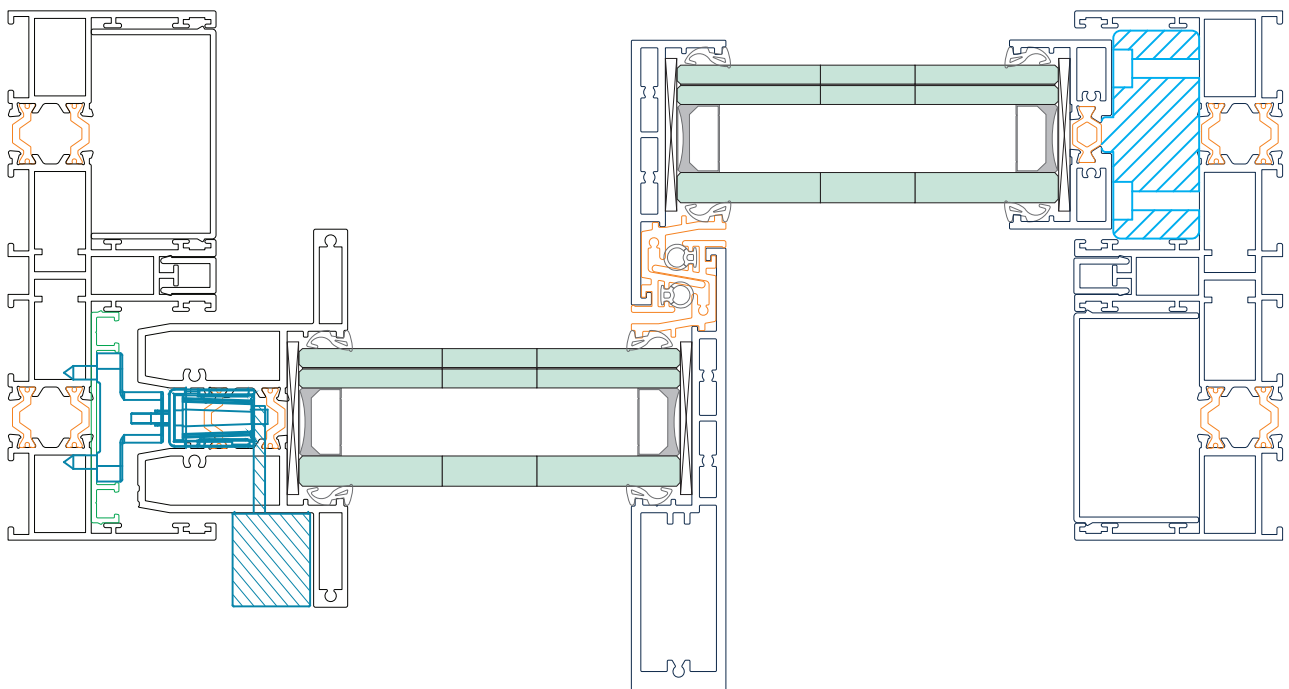
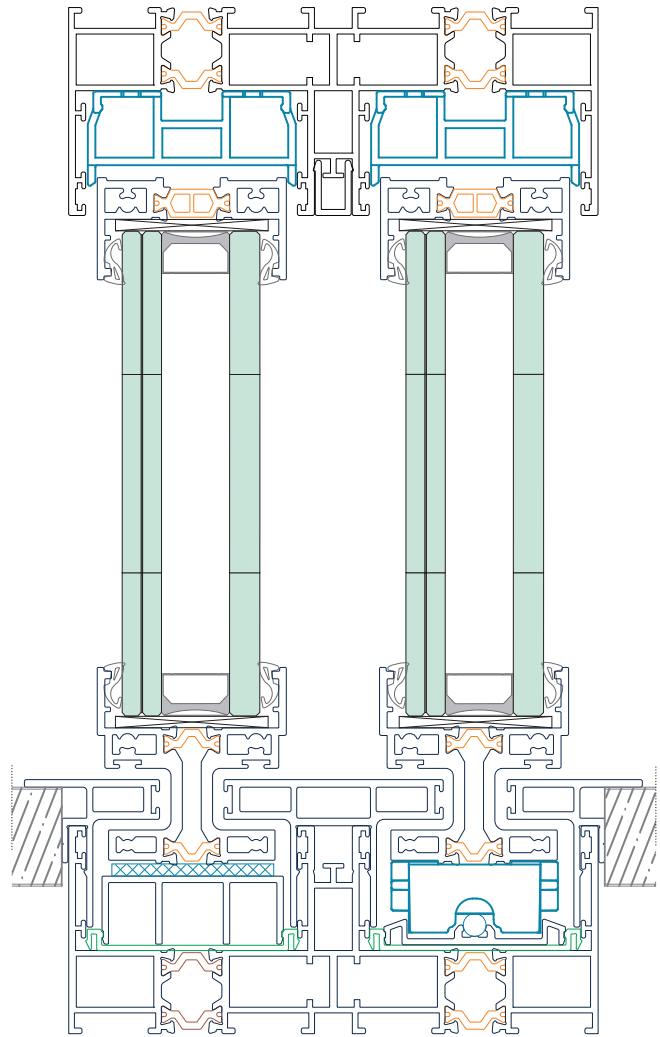
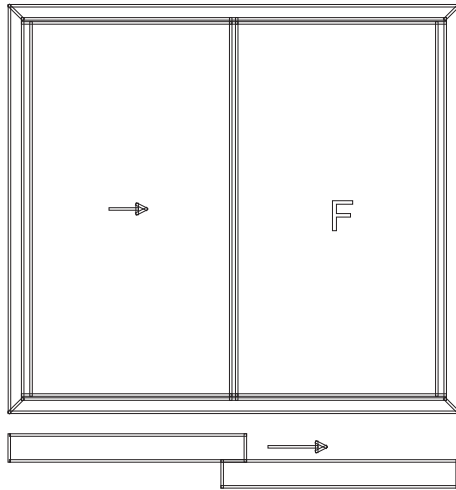
Módulo PLUS (Piso contínuo com soleira em alumínio)



B.250 - Sigma



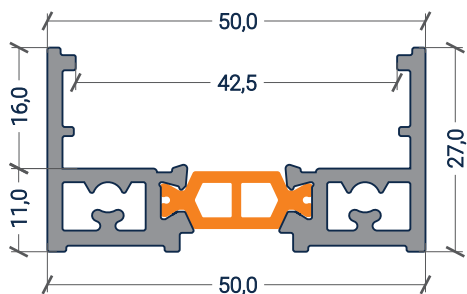
Módulo PLUS (Piso contínuo com soleira em alumínio) c/ folha fixa



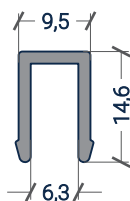
B.250 - Sigma



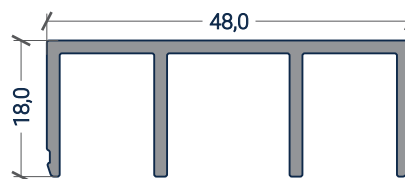
Módulo Clássico (Folha embutida na soleira)



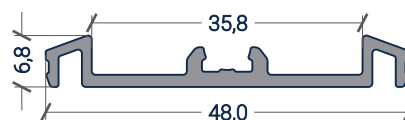
B.250.020



B.250.014

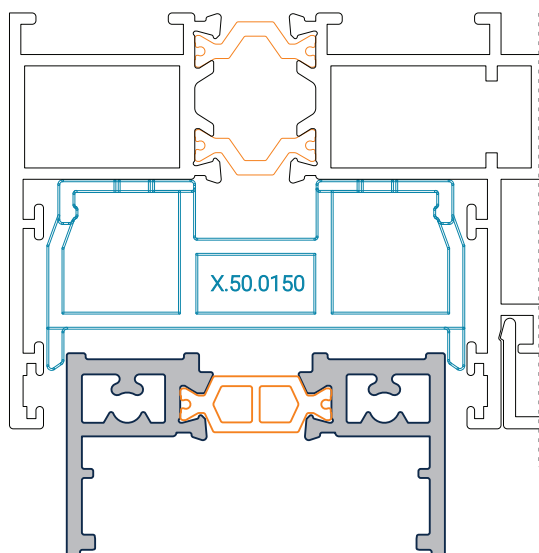


B.250.001

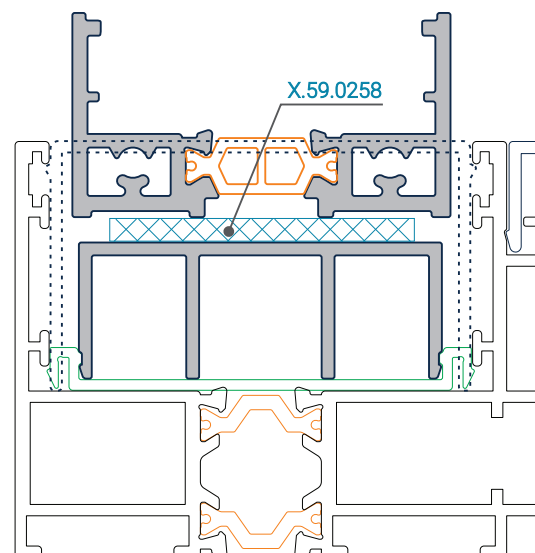


B.250.002

Padieira

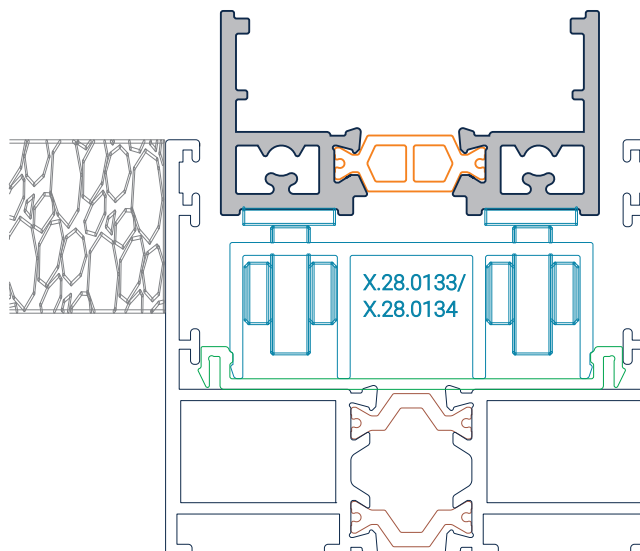


Soleira - Folha Fixa

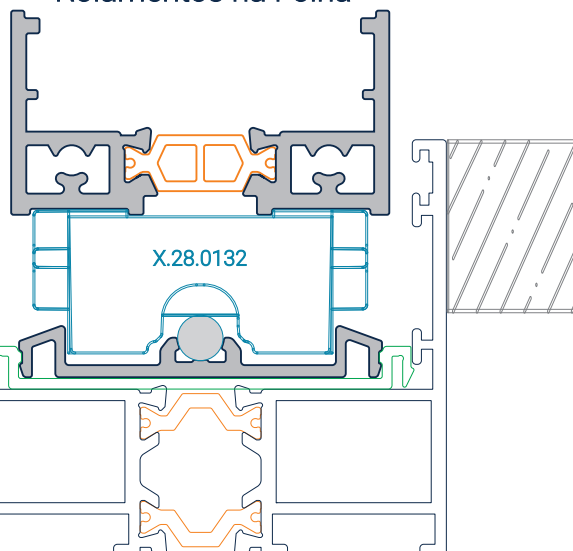


Soleira

Rolamentos na Soleira



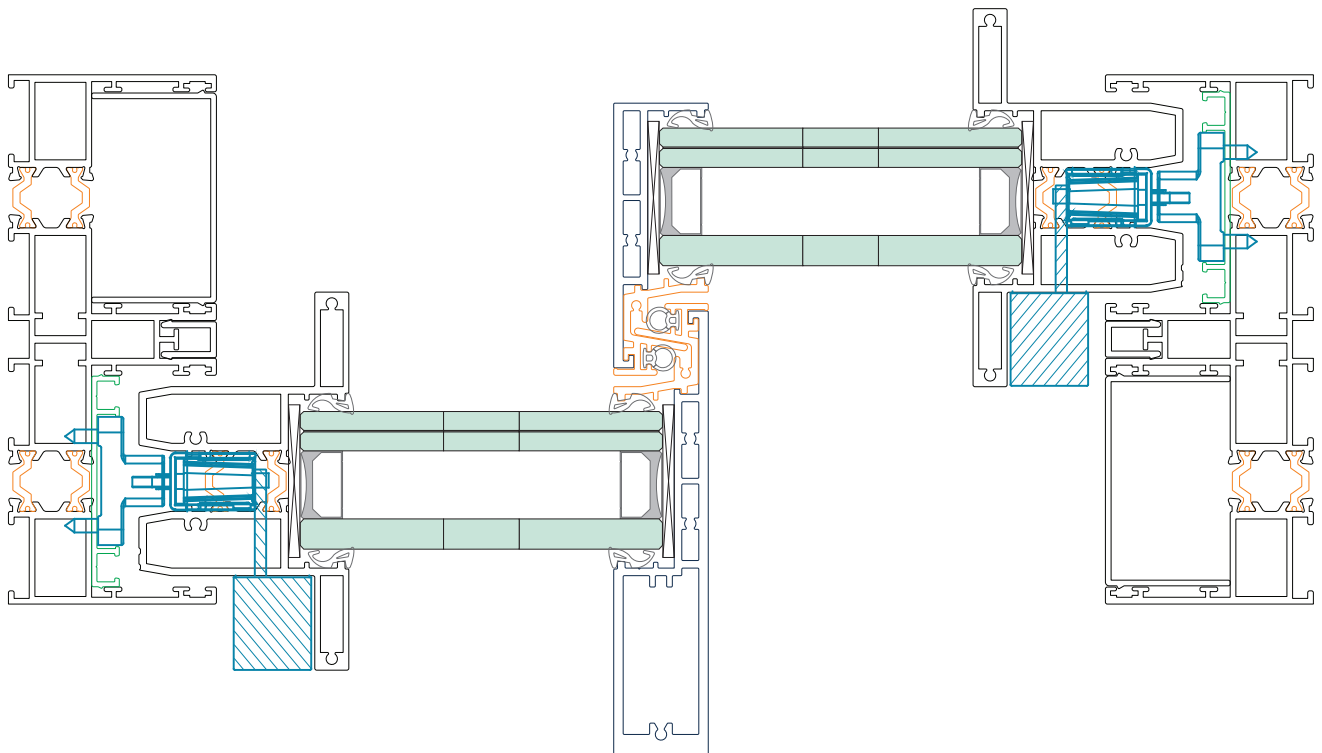
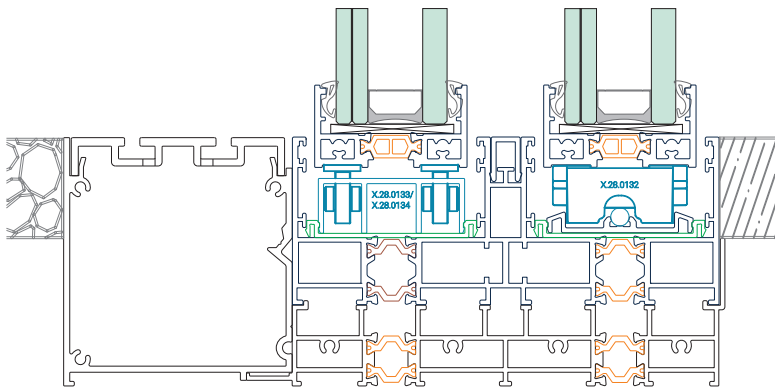
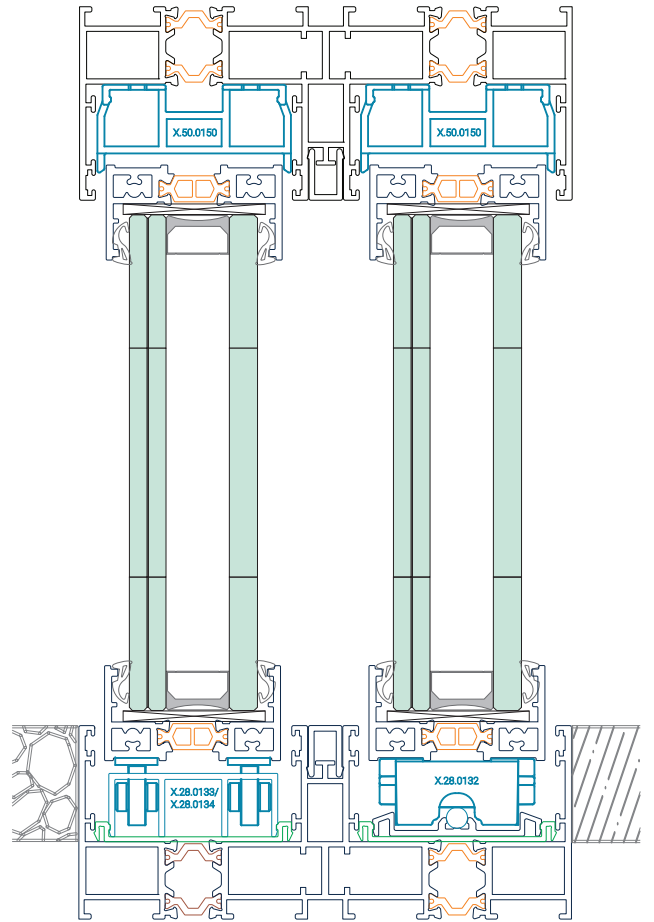
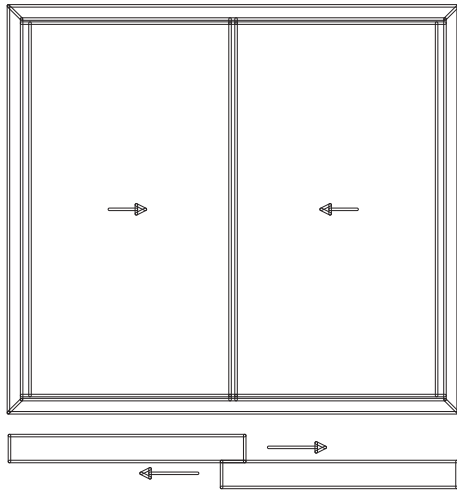
Rolamentos na Folha



B.250 - Sigma



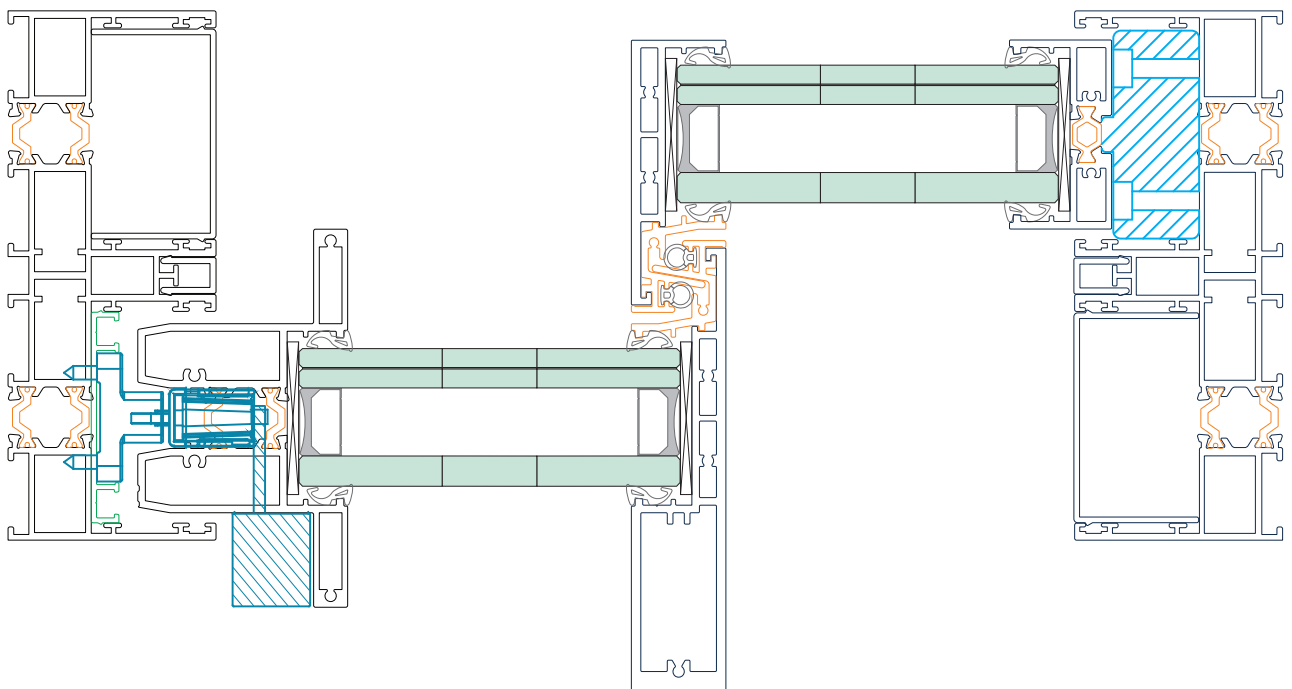
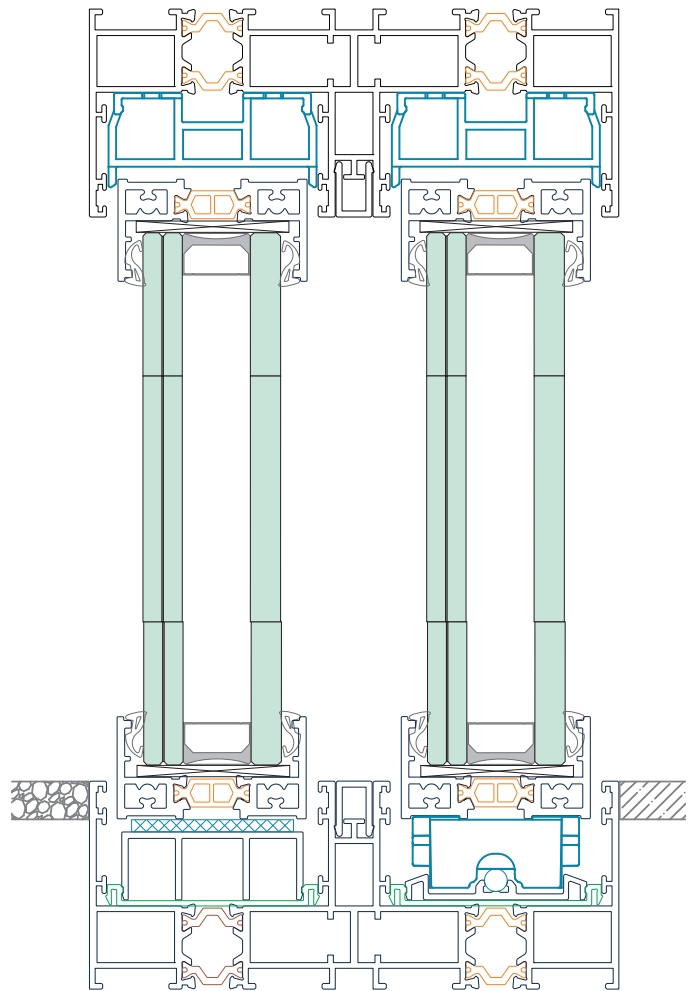
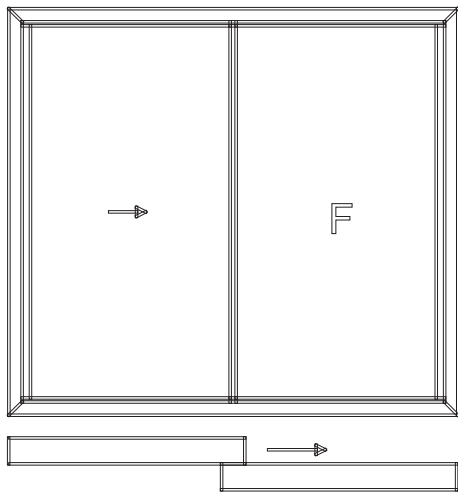
Módulo Clássico (Folha embutida na soleira)



B.250 - Sigma



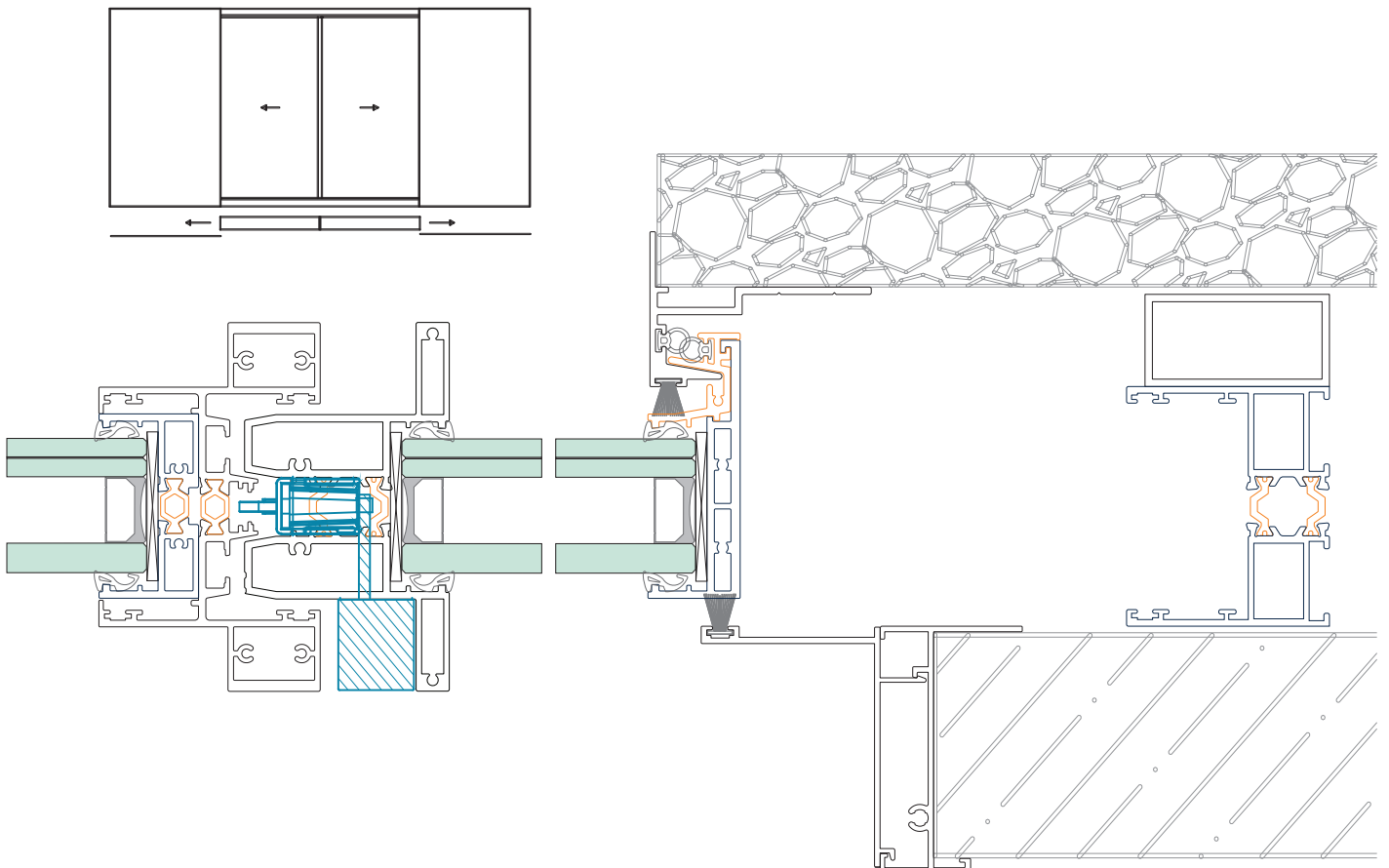
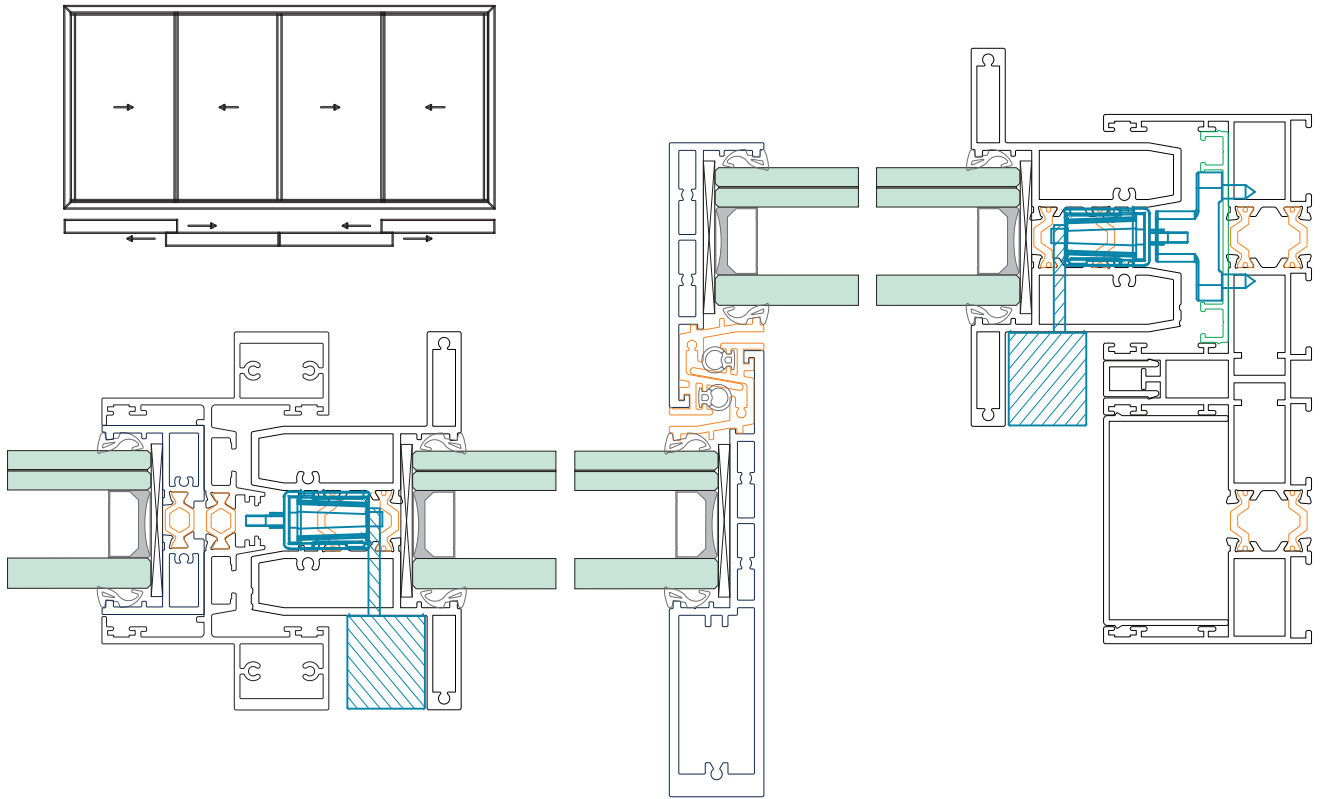
Módulo Clássico (Folha embutida na soleira) c/Folha fixa



B.250 - Sigma



Pormenores de 4 Folhas e Galandage 2 folhas
(para todos os módulos)

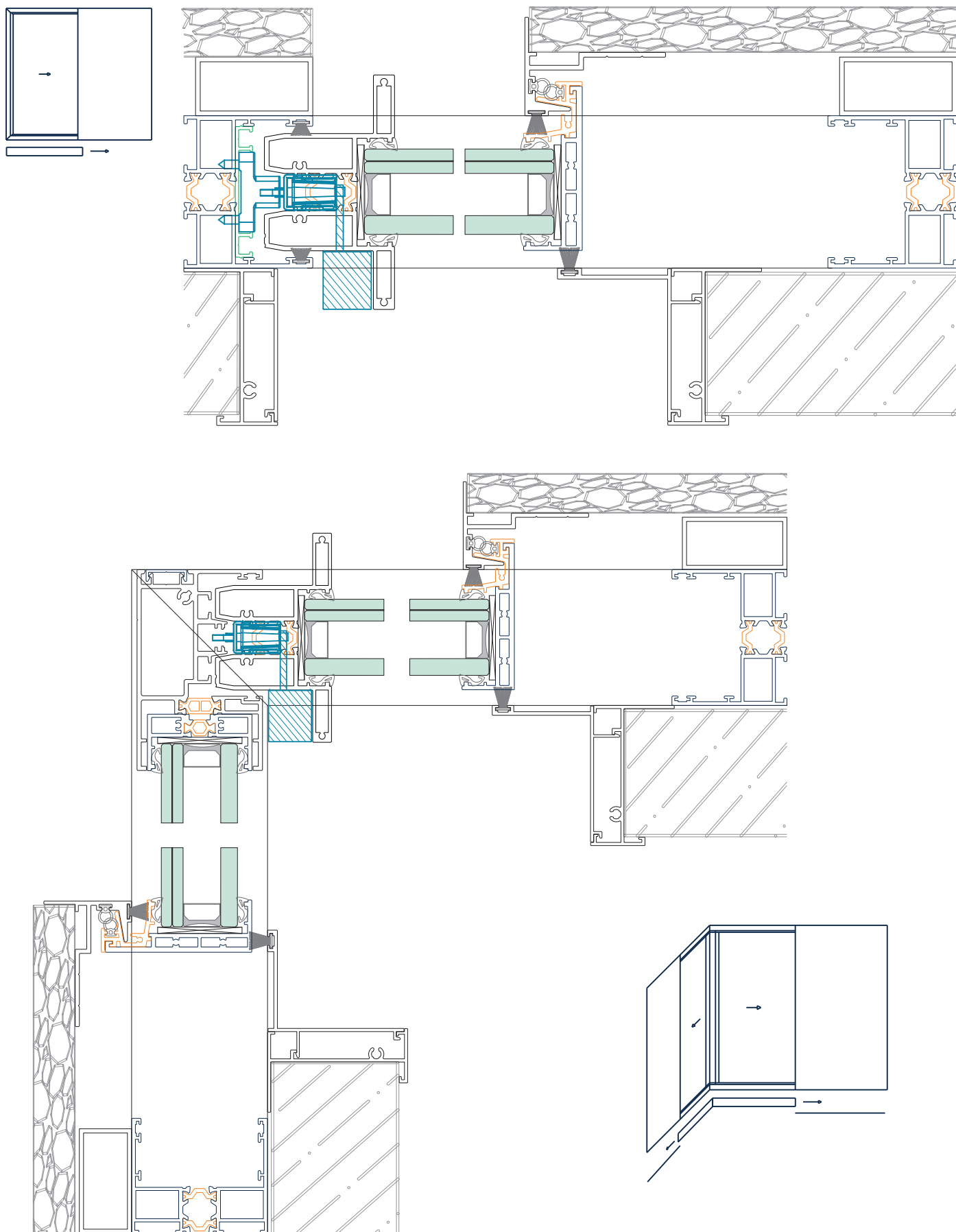


B.250 - Sigma



Galandage 1 folha e 2 em Abertura de Canto

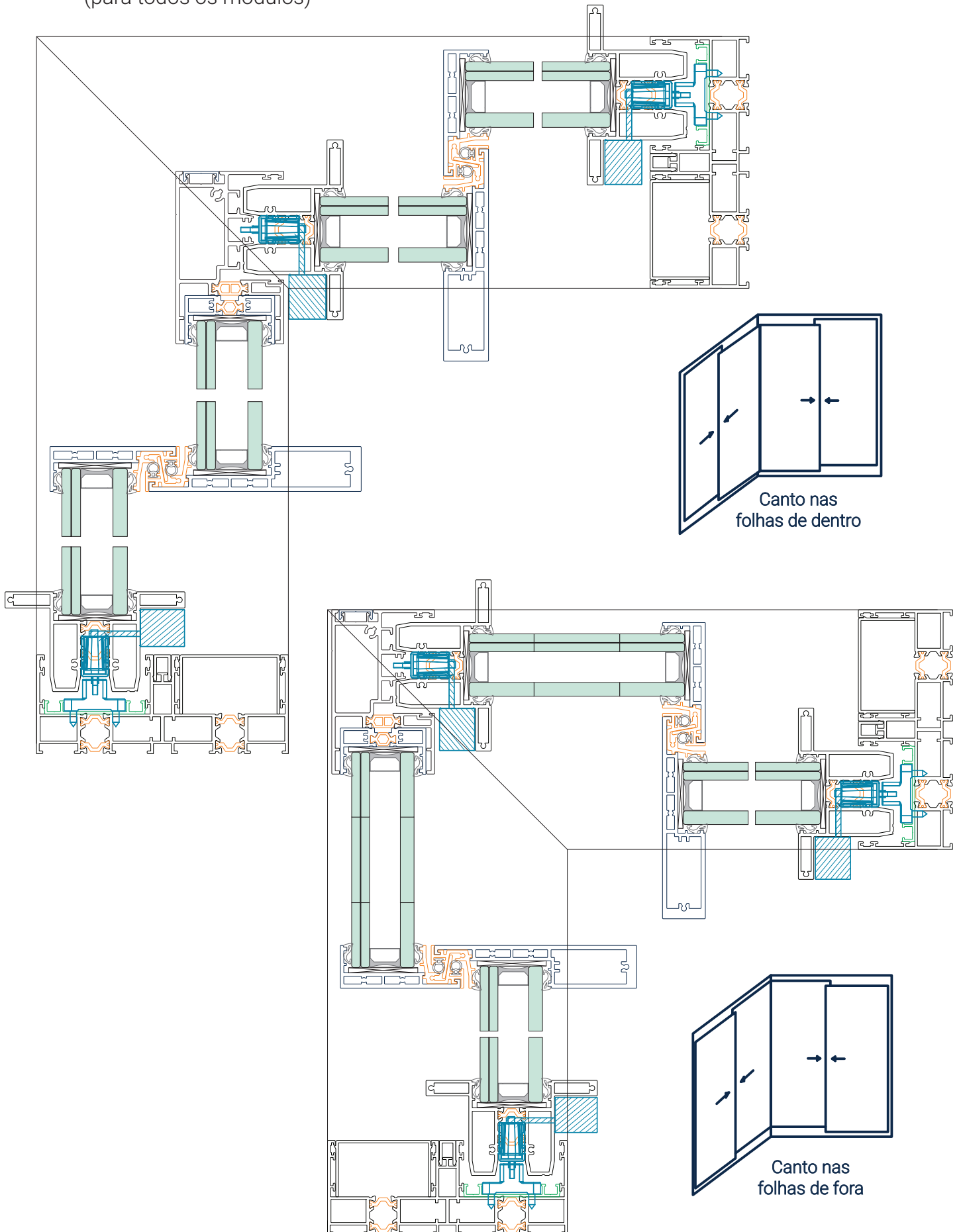
(para todos os módulos)



B.250 - Sigma



Abertura de Canto (canto por dentro e canto por fora)
(para todos os módulos)



B.250 - Sigma



Acessórios:

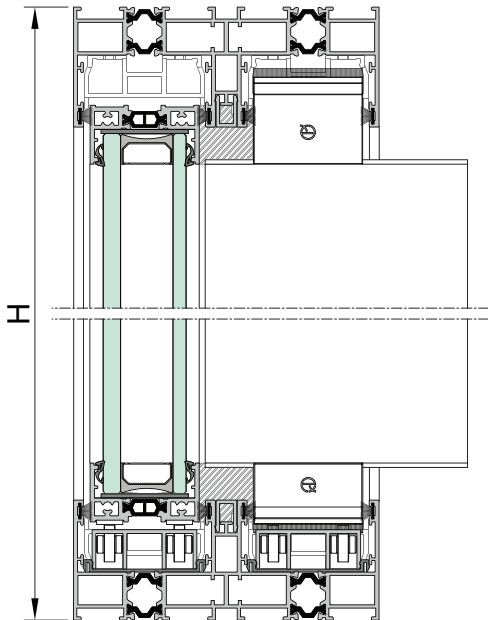
<p>X.13.0047 Esquadro Aro Fixo 20x13,5</p>  <p>G.004.927</p>	<p>X.17.0071 Esquadro de alinhamento</p>  <p>G.004.725</p>	<p>X.43.0049 Vedante Central Sigma</p>  <p>G.001.158</p>	<p>X.42.0046 Vedante Batente Sigma</p>  <p>G.001.159</p>	<p>X.40.0024 Pelúcia stopfin 6,9x6,5</p>  <p>G.002.008</p>
<p>X.40.0036 Pelúcia tri-fin 6,9x6,5</p>  <p>G.002.009</p>	<p>X.44.0009 Ved. Vidro Cunha 2,0mm</p>  <p>G.001.162</p>	<p>X.44.0011 Ved. Vidro Cunha 3/3,5mm</p>  <p>G.001.104</p>	<p>X.44.0013 Ved. Vidro Cunha 4/4,5mm</p>  <p>G.001.105</p>	<p>X.44.0015 Ved. Vidro Cunha 5/5,5mm</p>  <p>G.001.161</p>
<p>X.47.0088 Cortavento Sigma EPDM</p>  <p>G.001.160</p>	<p>X.47.0089 Cortav. Sigma Nylon SP/SM</p>  <p>G.004.953</p>	<p>X.28.0132 Rolam. Sigma da Folha</p>  <p>G.053.050</p>	<p>X.28.0133 Rolam. Sigma Soleira 100x100</p>  <p>G.052.254 - Pcs 1,0 m</p>	<p>X.28.0134 Rolam. Sigma Soleira 50x50</p>  <p>G.052.255 - Pcs 1,0 m</p>
<p>X.50.0142 Topo central Sigma</p>  <p>G.052.251</p>	<p>X.50.0143 Topo lateral Sigma</p>  <p>G.052.250</p>	<p>X.50.0144 Topo Sigma p/ aba lateral</p>  <p>G.052.263</p>	<p>X.50.0145 Capa central Sigma 40mm</p>  <p>G.052.252</p>	<p>X.50.0146 Capa central Sigma 28mm</p>  <p>G.052.253</p>
<p>X.50.0147 Topo lateral Sigma Plus/Max</p>  <p>G.052.264</p>	<p>X.50.0148 Topo Central Sigma Plus/Max</p>  <p>G.052.265</p>	<p>X.47.0090 Espuma Estanq. Sigma Plus</p>  <p>G.011.050</p>	<p>X.47.0091 Espuma Estanq. Sigma Max</p>  <p>G.011.051</p>	<p>X.50.0149 Guia Folha Sigma Plus/Max</p>  <p>G.004.952</p>
<p>X.50.0150 Guia folha Sigma Sup/Infer</p>  <p>G.004.951</p>	<p>X.53.0013 Peça fixação folha fixa Sigma</p>  <p>G.004.949</p>	<p>X.59.0254 Calço Lateral folha fixa Sigma</p>  <p>G.004.950</p>	<p>X.52.0073 Goteira nylon c/ válvula</p>  <p>G.004.408</p>	<p>X.52.0216 Válvula de drenagem Sigma</p>  <p>G.004.947</p>
<p>X.59.0255 Barra Latão p/ Rolm Soleira (barras 3m)</p>  <p>G.052.256</p>	<p>X.59.0256 Varão Inox 6mm Rolam. Folha (barras 4m)</p>  <p>G.004.942</p>	<p>X.59.0257 Calço vidro 100x40x2mm</p>  <p>G.015.033</p>	<p>X.59.0258 Calço vidro 100x40x3mm</p>  <p>G.015.034</p>	<p>X.59.0259 Calço vidro 100x40x4mm</p>  <p>G.015.035</p>

B.250 - Sigma

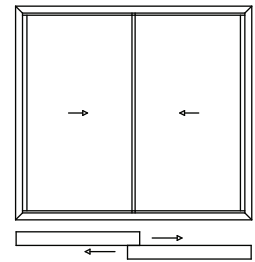
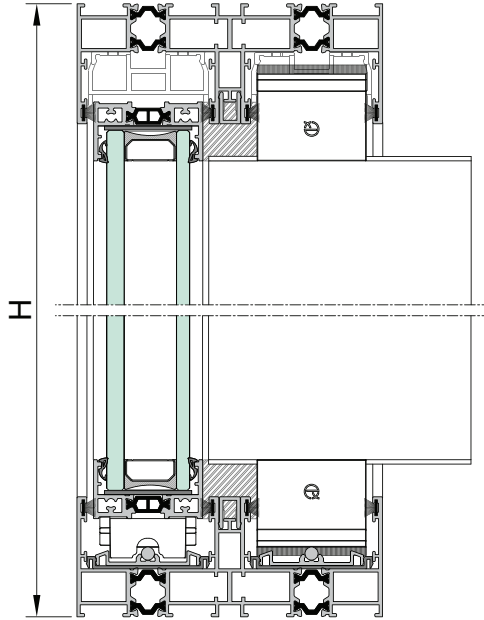


Módulo Clássico - 2 Folhas Móveis

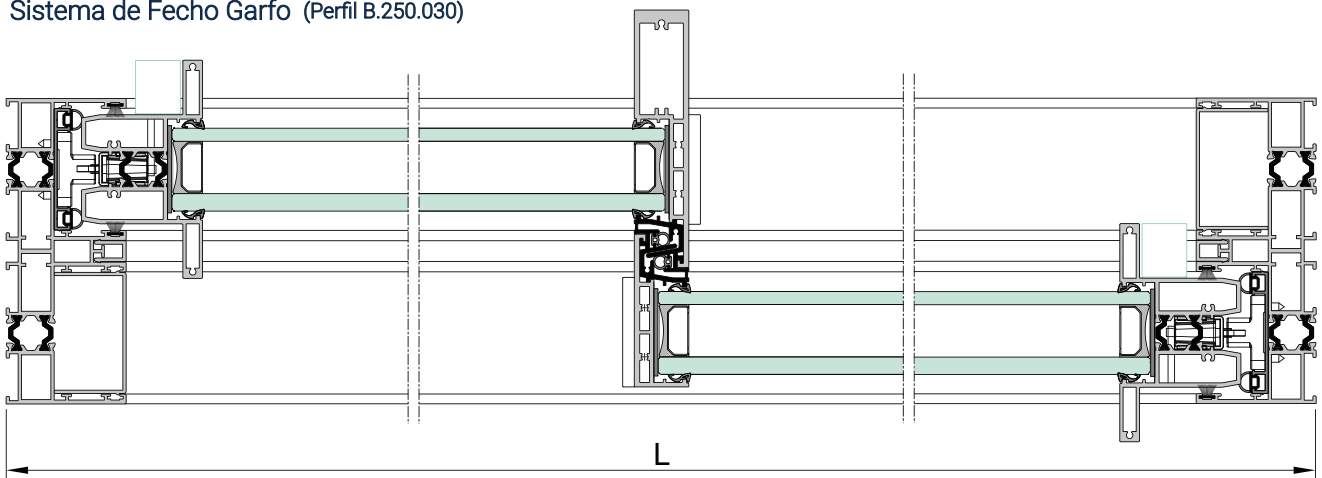
Rolamentos na Soleira



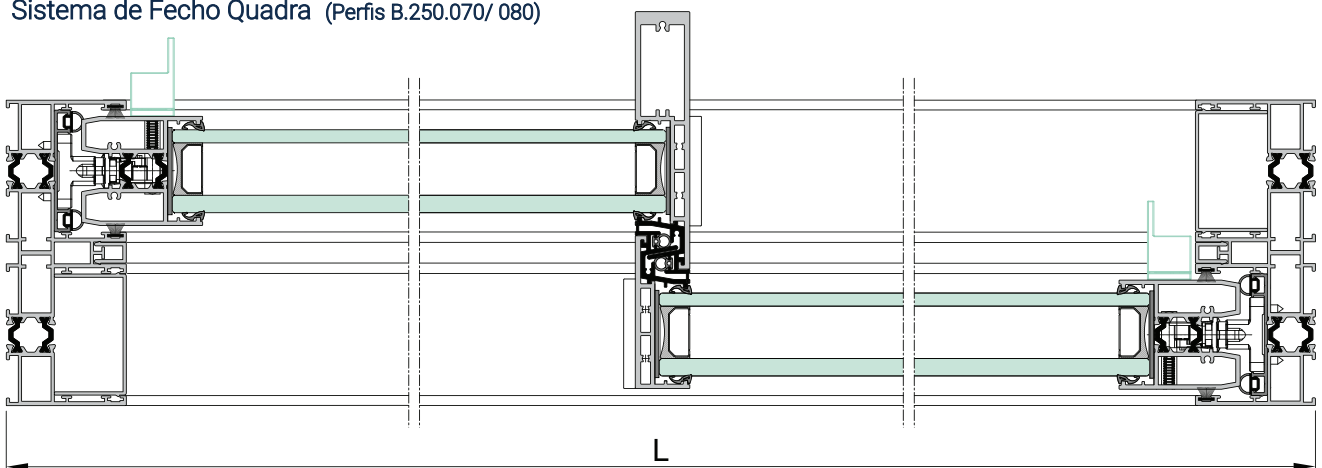
Rolamentos na Folha



Sistema de Fecho Garfo (Perfil B.250.030)



Sistema de Fecho Quadra (Perfis B.250.070/ 080)

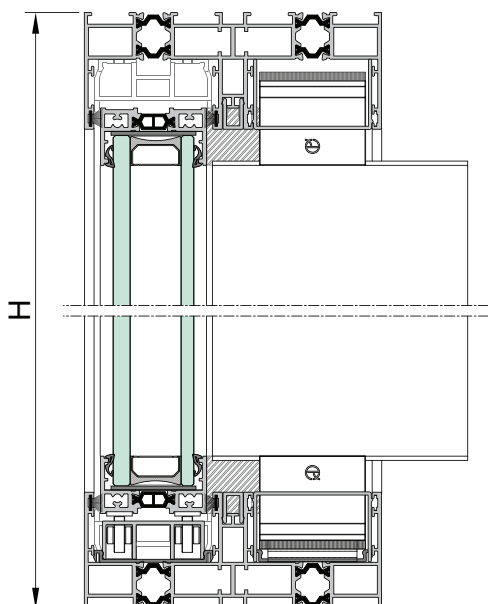


B.250 - Sigma

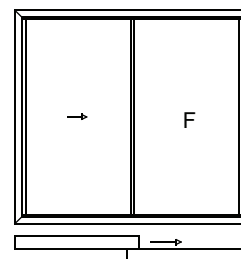
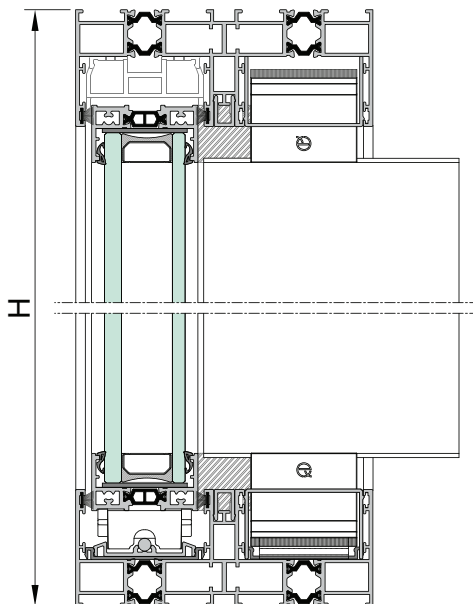


Módulo Clássico - Folha Móvel + Folha fixa

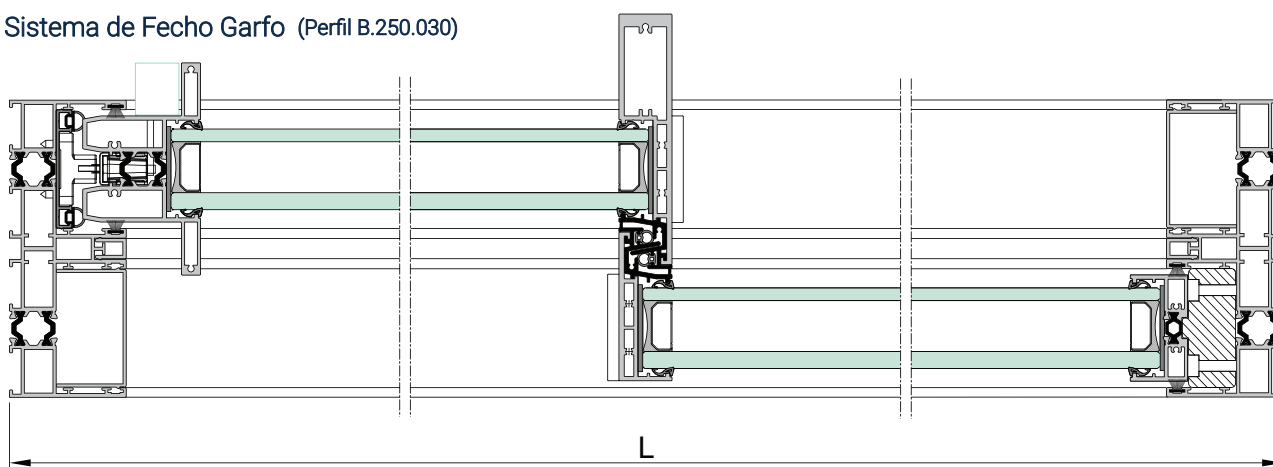
Rolamentos na Soleira



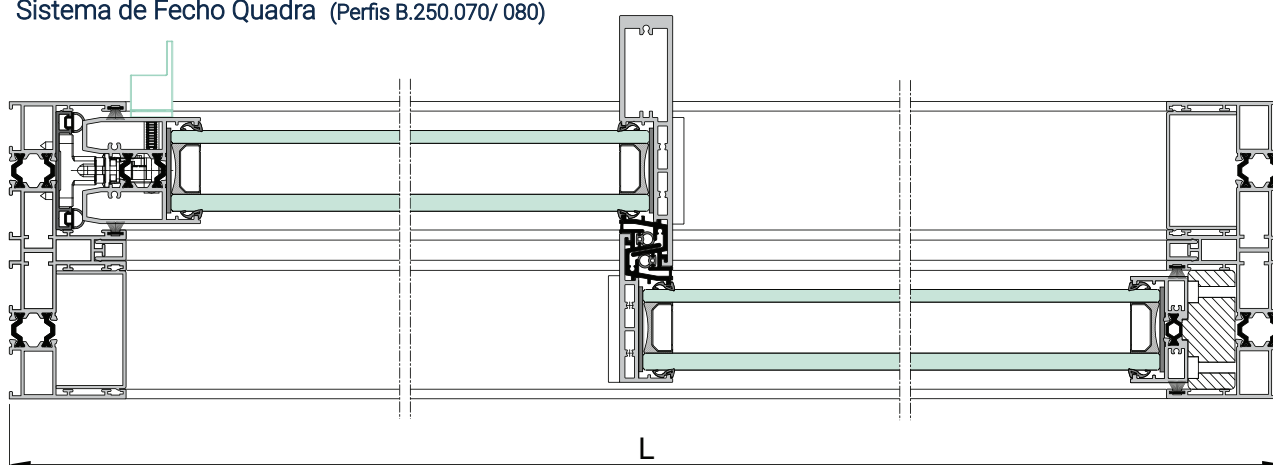
Rolamentos na Folha



Sistema de Fecho Garfo (Perfil B.250.030)



Sistema de Fecho Quadra (Perfis B.250.070/ 080)

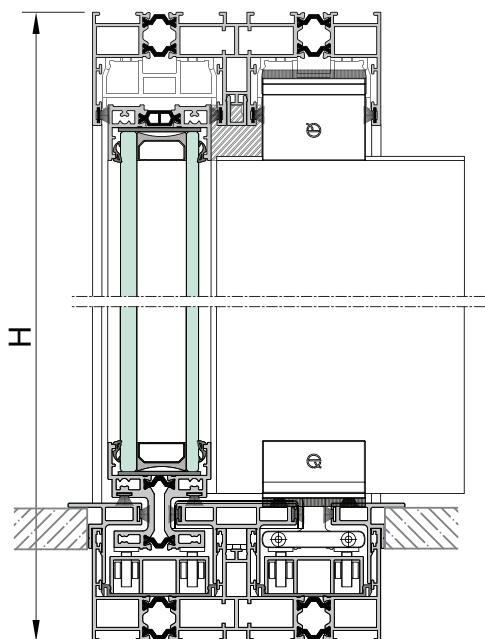


B.250 - Sigma

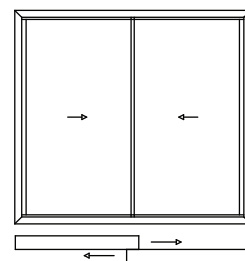
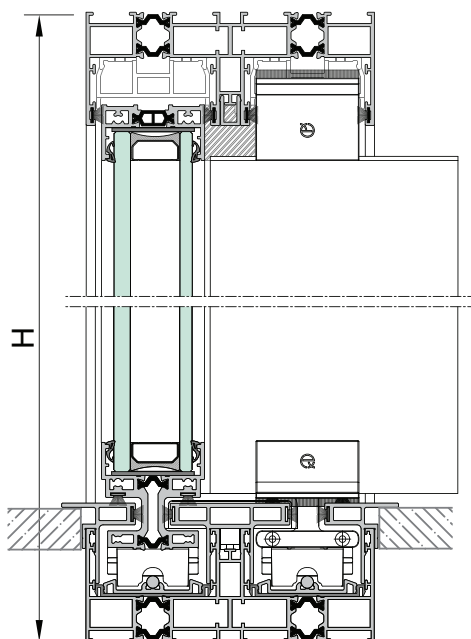


Módulo Plus - 2 Folhas Móveis

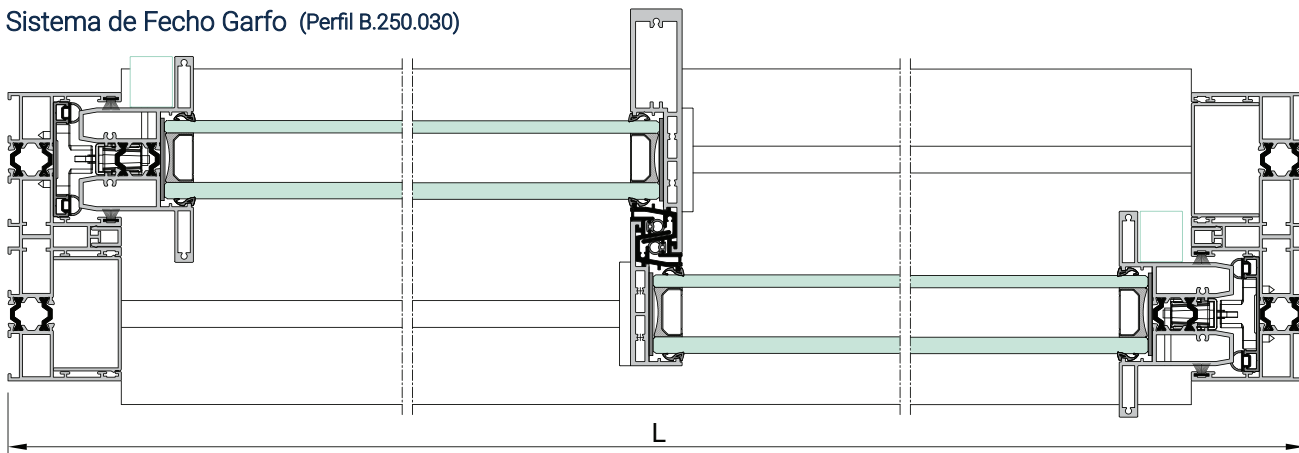
Rolamentos na Soleira



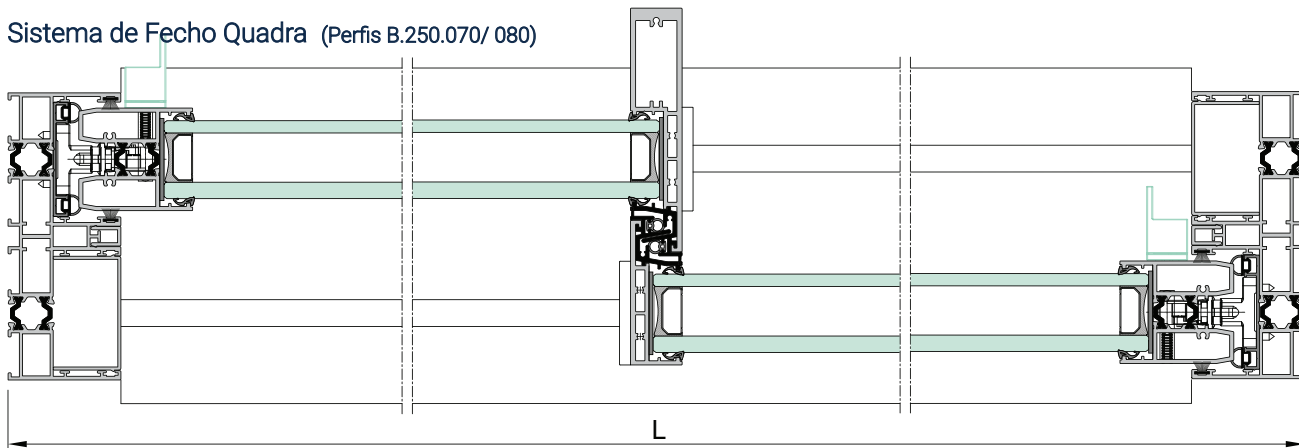
Rolamentos na Folha



Sistema de Fecho Garfo (Perfil B.250.030)



Sistema de Fecho Quadra (Perfis B.250.070/ 080)

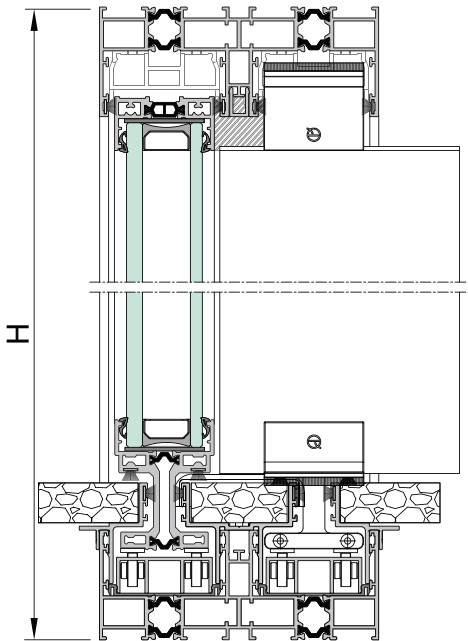


B.250 - Sigma

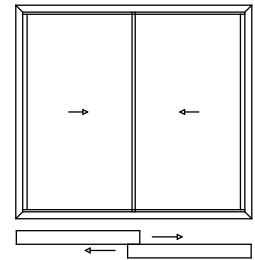
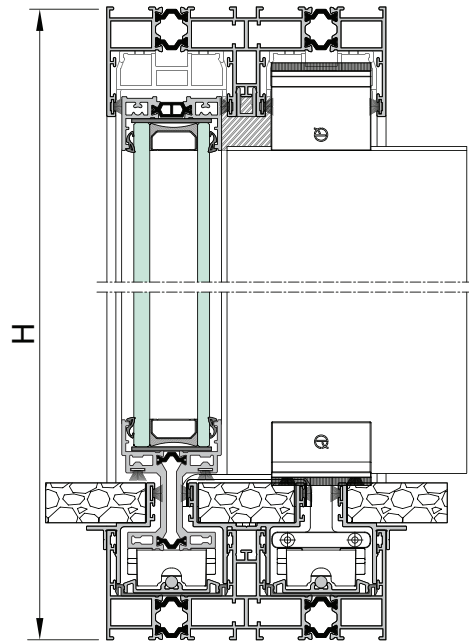


Módulo Max - 2 Folhas Móveis

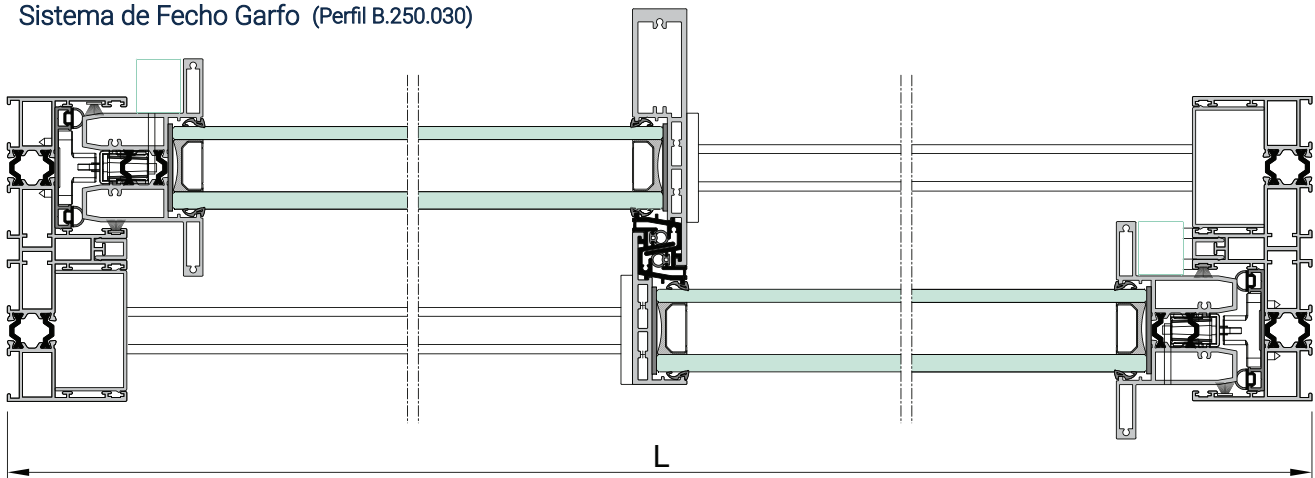
Rolamentos na Soleira



Rolamentos na Folha



Sistema de Fecho Garfo (Perfil B.250.030)



Sistema de Fecho Quadra (Perfis B.250.070/ 080)

