



*ClassicSlide*

*CS/B.003*

*sistema de correr clássico  
sem rotura térmica*

LOU/ALU<sup>®</sup>

# CS - Desempenho / Performance



ITT - Ensaio de tipo inicial - Organismo notificado n.º

Norma EN 14351-1

1239 - Cidemco

ETI - Essai de type initial - Laboratoire notifié n.º



**Permeabilidade ao Ar**  
Perméabilité à l'air  
UNE-EN 12207



**Estanquicidade à Água**  
Étanchéité à l'eau  
UNE-EN 12208



**Resistência ao Vento**  
Résistance au Vent  
UNE-EN 12210



Ensaio realizado numa janela de correr de duas folhas com:  
Essai réalisé sur une fenêtre coulissante à deux vantaux avec:

1500 x 2100 mm

Certificado de ensaio/Certificat d'essai n.º 22787

## Desempenho térmico e acústico / Performance thermique et acoustique

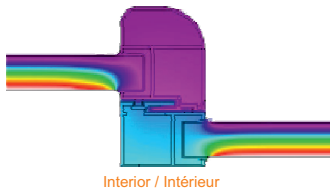
Elementos usados na base dos cálculos  
Elements utilisés sur la base de calculs:

Janela de correr de 2 folhas com:  
Fenêtre coulissante à 2 vantaux avec:  
2000 x 2200 mm



**Transmissão Térmica**  
Transmittance Thermique  
UNE-EN 10077-2

Exterior / Extérieur



Interior / Intérieur



**Atenuação Acústica**  
Isolation Acoustique  
EN 14351-1+A1 (Anexo B)

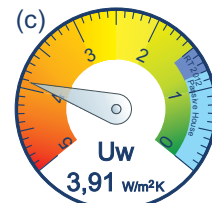
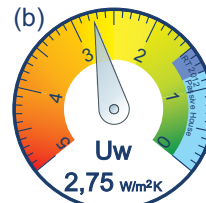
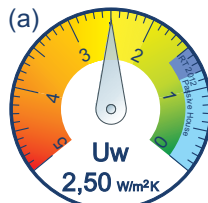
Rw (C;Ctr) com vidro / avec vitrage

Composição e valores dos vidros / Composition et valeurs de vitrage

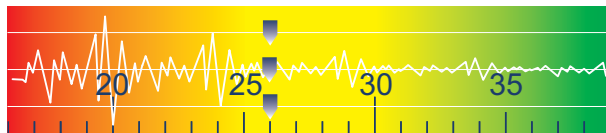
	Unidade de vidro (IGU)*	Ψ	Ug	g	Tlg	Rw (C;Ctr)
(a)	GuardianSun 4+12 Argon+Float 4mm	0,049	1,2	0,43	70%	30(-1;-3)
(b)	GuardianSun 4+12 Ar+Float 4mm	0,049	1,5	0,43	70%	30(-1;-3)
(c)	Float 4+12 Ar+Float 4mm	0,049	2,9	0,79	83%	30(-1;-3)

Ψ - Coeficiente linear junta alumínio/vidro (com Warm Edge Technoform Glassinsulation), Ug - Coeficiente Térmico g - Factor Solar Tlg - Transmissão Luminosa

$$U_w = \frac{\sum AgU_g + \sum AfU_f + \sum Ig\Psi_g}{\sum Ag + \sum Af}$$

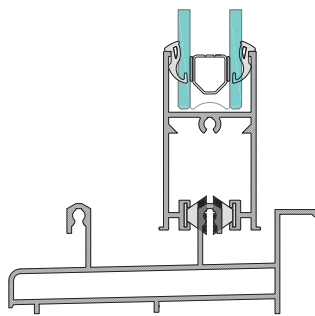
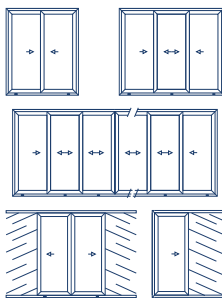


- (a) 26 (-1;-2)
- (b) 26 (-1;-2)
- (c) 26 (-1;-2)



## Tipologia e Classe energética / Typologie et classe énergétique

Tipologia construtiva  
Typologie constructive  
Monorral, Birral e Tirral



ETIQUETTE D'EFFICACITE ENERGETIQUE FENETRES & PORTES		Zones Climatiques France Métropolitaine		
		Z1	Z2	Z3
	Bilan énergétique annuel			
	Confort d'été	A	B	E
	Coefficient de transmission thermique: Uw = 2,5 W/m²K			
	Facteur solaire: Sw = 0,43			
	Transmission Luminieuse: TLw = 70 %			
	MENUISERIE Louzalu - Sistemas de Alumínio			
	MODELE JCREZF 2000x2200 - CS Generic			

Desempenho energético de:  
JCRR2F - 2000 x 2200 - CS



Desempenho energético (kWh/m².mês)  
Verão: 8,85  
Inverno: 12,70

Vidro: 4+12Argon+4  
Ug = 2,50 [W/m²·C] Factor solar (g) = 0,43  
Permeabilidade ao ar = Classe 3  
Fontes: LNEC ITE 50 Despacho 15793-K/2013;  
EN 1028 e EN 12207

Avec vitrage (a)

Com Vidro (a)

## Materiais, Tratamentos e Acabamentos / Matériaux, Traitement et Finition

Perfis / Profilés: Liga / alliage EN AW - 6060 (T5) - Acessórios / Accessoires: do sistema

Vedantes / Joint d'étanchéité: EPDM / mousse de EPDM - Poliamida / Polyamid: não utilizado

Acabamentos / Finition: Anodizado, Lacado e efeito madeira / anodisé, Laqué et effet bois



\* Fonte: Guardian Performance Calculator 4.1 e Acoustic Database 20171102 by Guardian Glass. Os valores apresentados são apenas ilustrativos, pois podem variar em função dos vidros a aplicar em obra.

CS/CS Euro



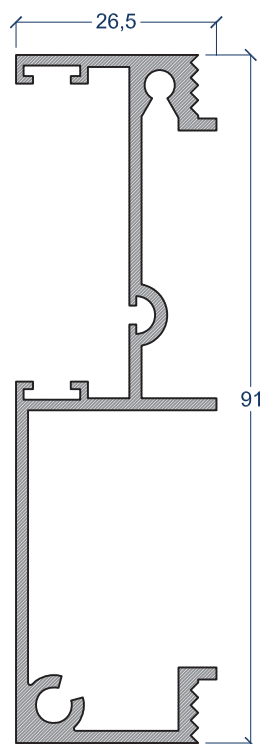
ClassicSlide

# CS - Classic Slide

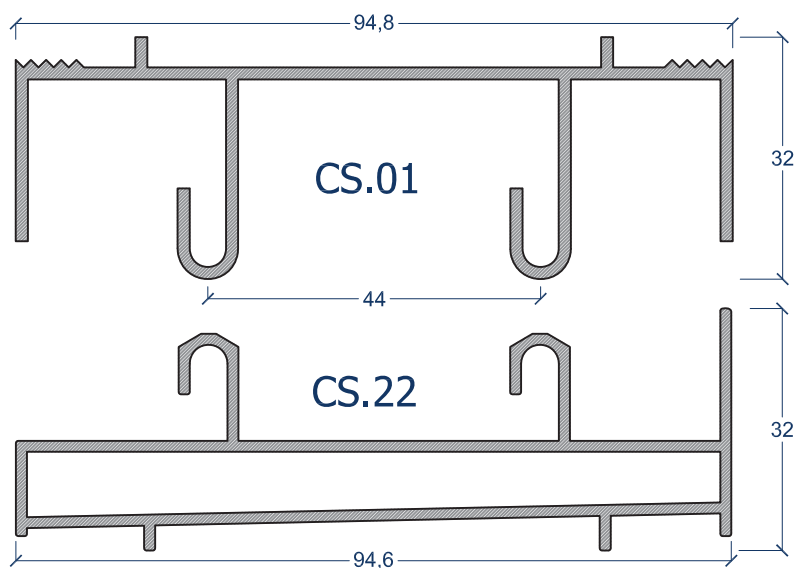


Perfis do aro fixo

## CS normal/B.003

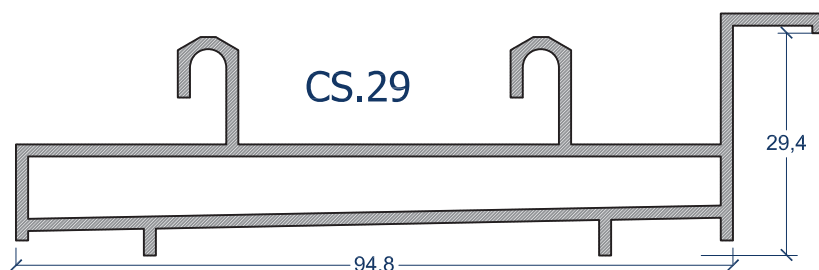


CS.04



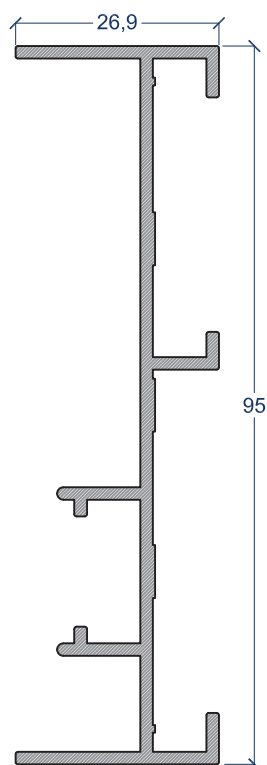
CS.01

CS.22

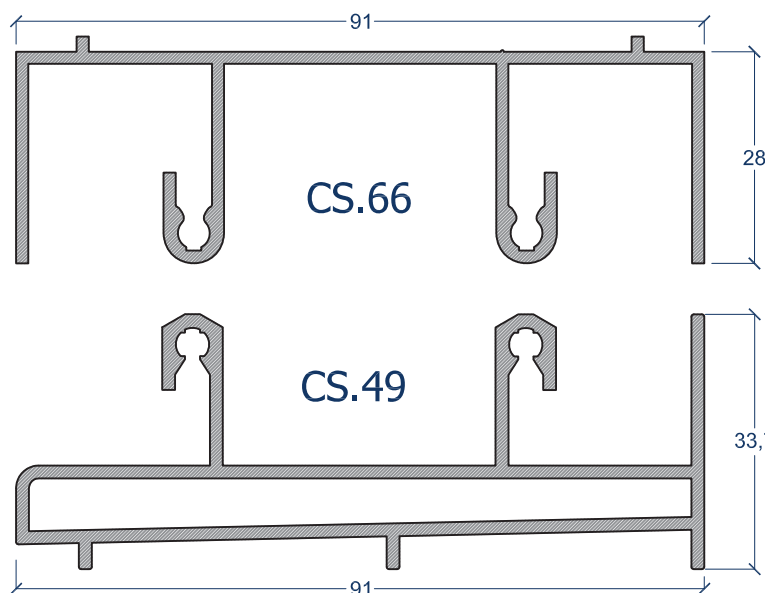


CS.29

## CS euro/B.003 horizonte

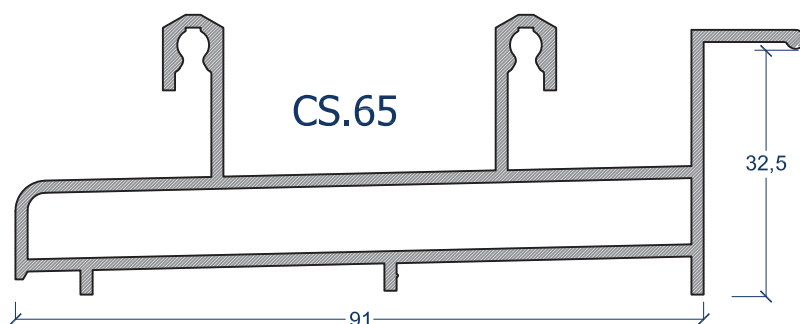


CS.24



CS.66

CS.49

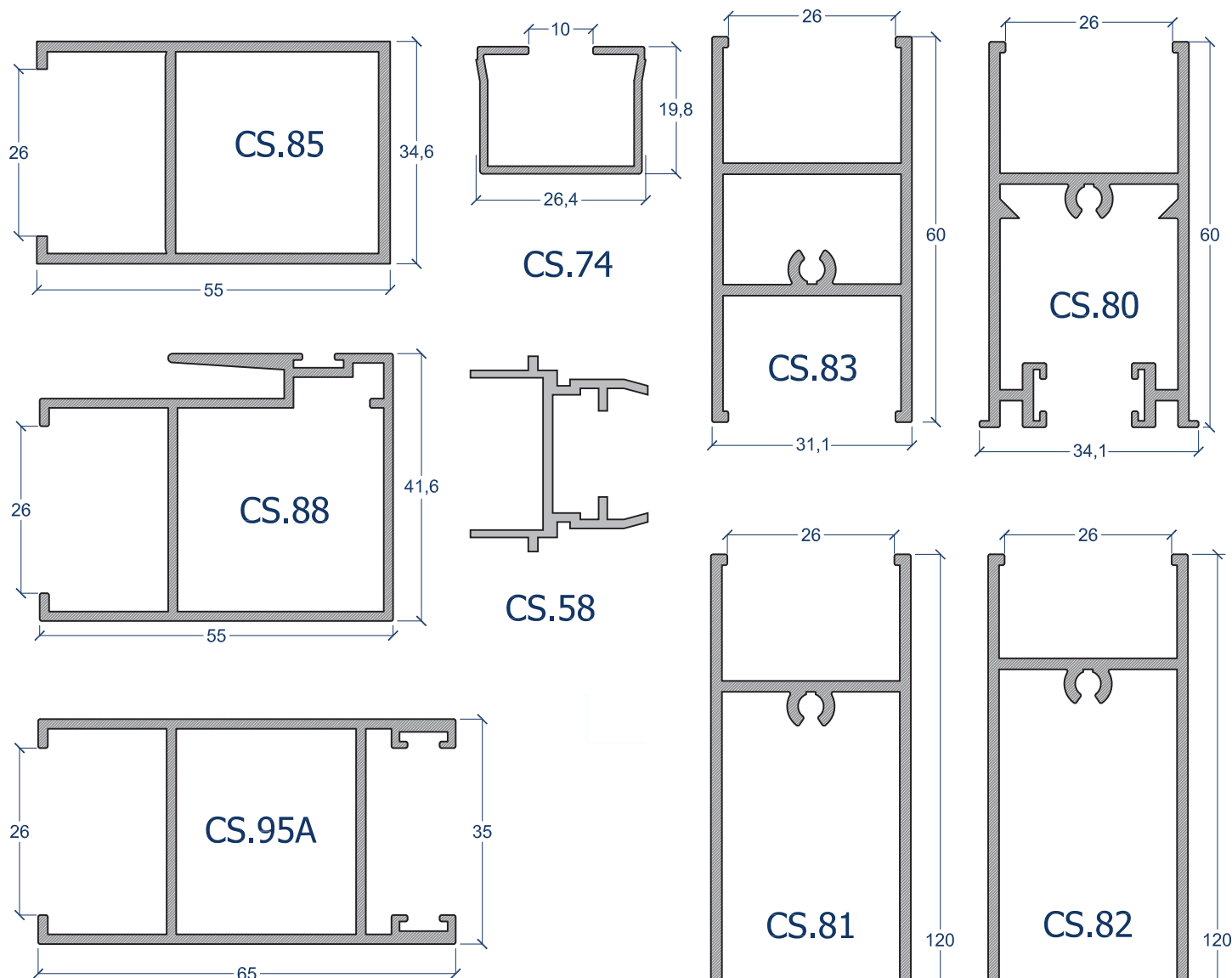









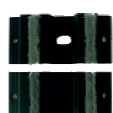



CS.65

# CS - Classic Slide



Aros Móveis - Acessórios

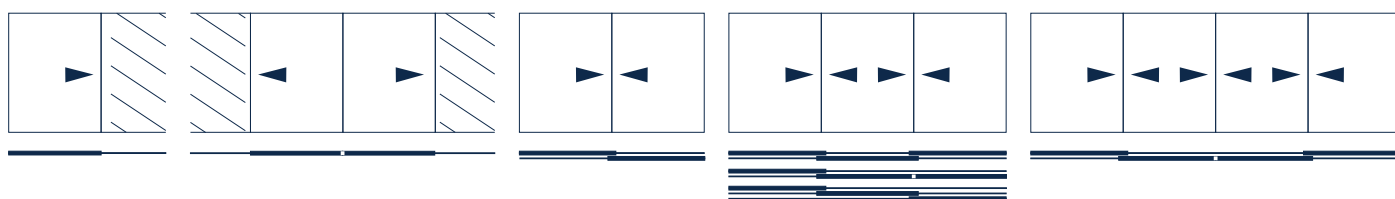
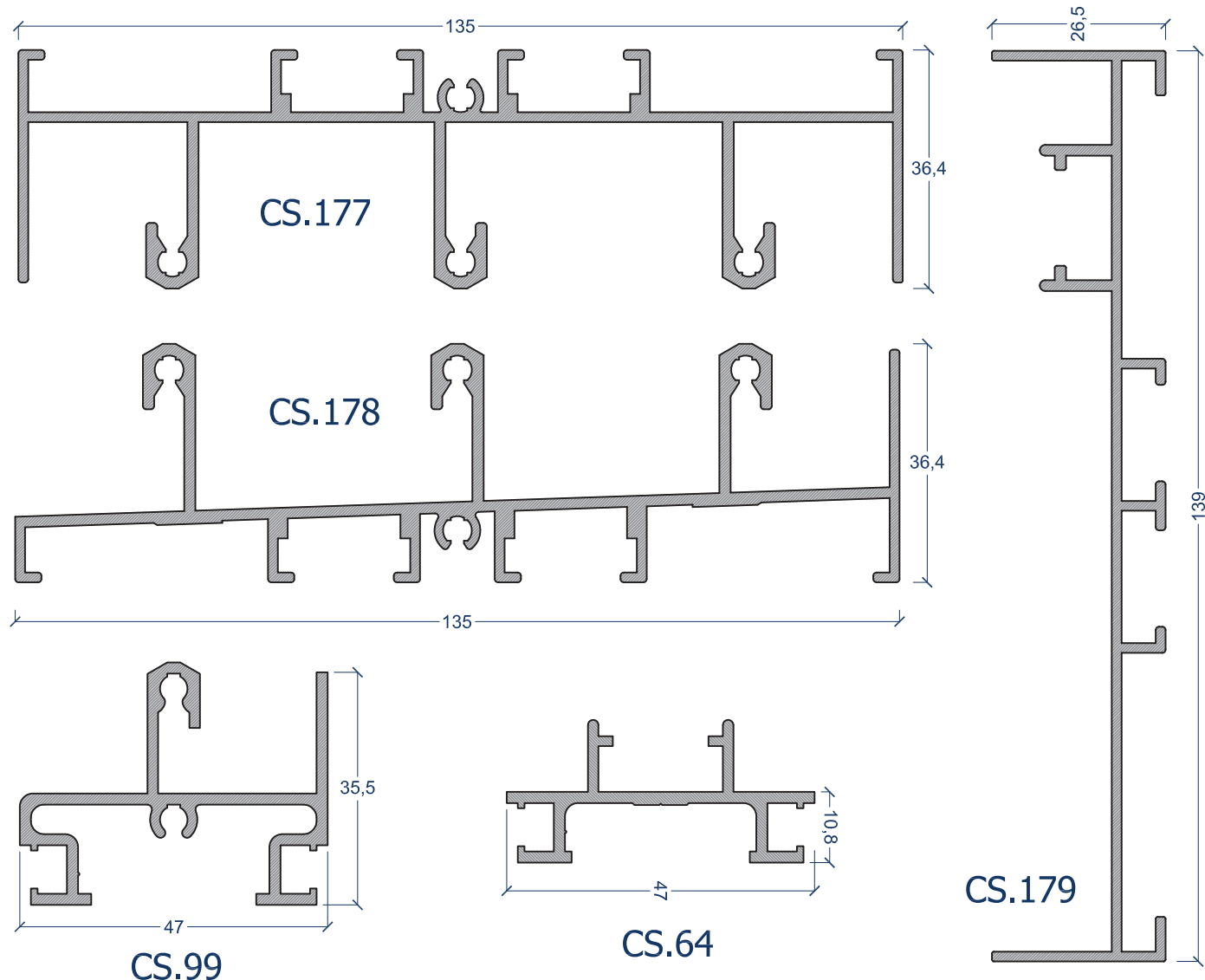


<p><b>X.28.0010</b> Rolamento Simples</p> 	<p><b>X.31.0009</b> Fecho Central TicTac</p> 				
<p><b>X.31.0030</b> Fecho Lateral</p> 	<p><b>X.33.0045</b> Lingueta/Gancho fecho</p> 	<p><b>X.33.0037</b> Gache/Ponto de Fecho</p> 			
<p><b>X.52.0032</b> Kit de Guias</p> 	<p><b>X.52.0015</b> Batente 17 mm</p> 	<p><b>X.47.0009</b> Cortavento Sup/Inf</p> 	<p><b>X.48.0007</b> Junta Vedação Aros fixos</p> 	<p><b>X.42.0012</b> Vedante p/ CS.04</p> 	<p><b>X.40.0002</b> Pelúcia 7,0 x 6,0 S.Fine</p> 

# CS - Classic Slide



Tri-Rail / Medidas de corte



Medidas de Corte (mm)		CS	CS Euro		TriRail	MonoRail
(Lv = Largura do Vão ; Hv = Altura do Vão)		CS.01 c/ 29 ou 22	CS.66 c/ 65	CS.66 c/ 49	CS.177 c/ 178	CS.99 c/ 99
Aros fixos	Larguras 1 Fls	----	----	----	----	(Lv x 2) + 44
	Larguras ≥ 2 Fls	Lv	Lv - 21	Lv - 21	Lv - 16,5	(Lv x 2) + 136
	Alturas	Hv - 21	Hv	Hv	Hv	Hv
Aros Móveis	Larguras 1 Fls	----	----	----	----	Lv + 23
	Larguras 2 fls	(Lv + 19) / 2	(Lv - 6) / 2	(Lv - 6) / 2	----	(Lv / 2) + 35
	Larguras 3 fls	(Lv + 69) / 3	(Lv + 46) / 3	(Lv + 46) / 3	(LV + 50) / 3	----
	Larguras 3 fls c/ CS.58	(Lv - 20) / 3	(Lv - 40) / 3	(Lv - 40) / 3	----	----
	Larguras 4 fls c/ CS.58	(Lv + 32) / 4	(Lv + 12) / 4	(Lv + 12) / 4	----	----
	Alturas	Hv - 44	Hv - 49	Hv - 46	Hv - 55	Hv - 58