



SlightSlide

SE/SR

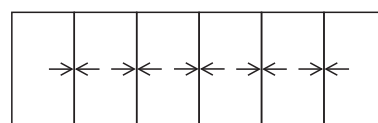
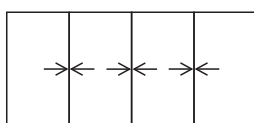
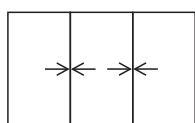
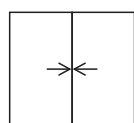
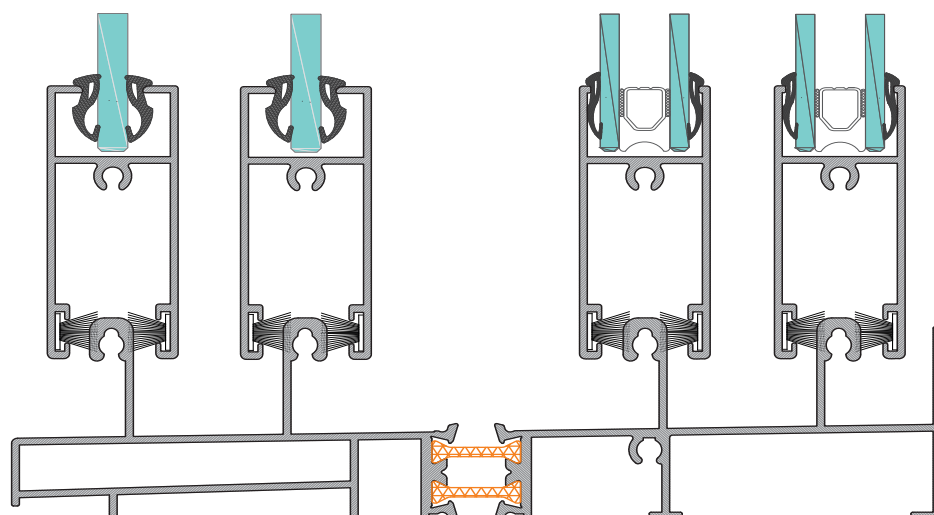
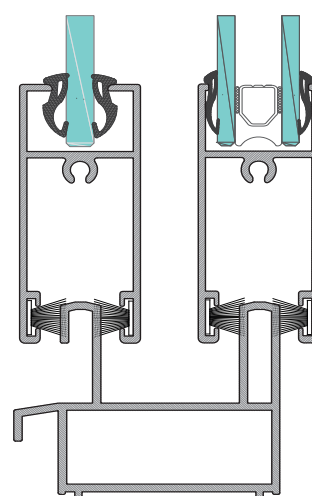
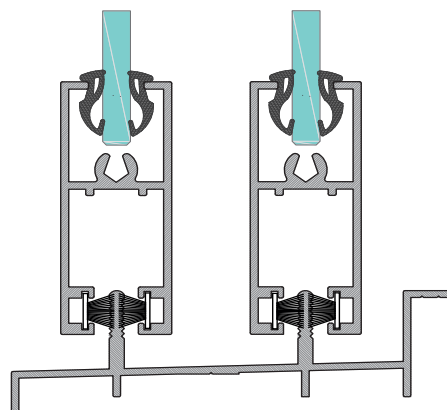
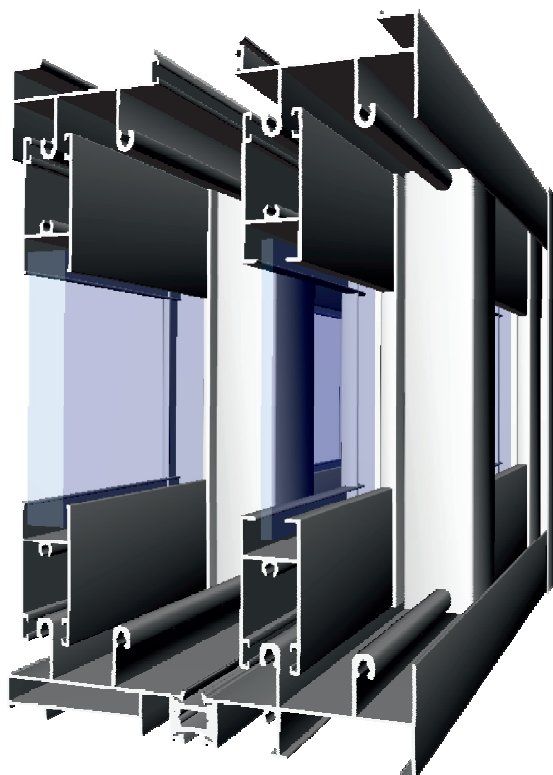
*sistema de correr frio
com módulo de janela dupla*

LOU/ALU[®]

SlightSlide

SE - SR

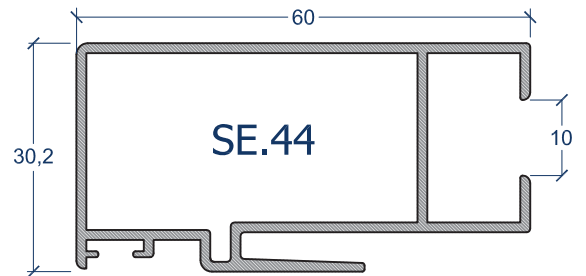
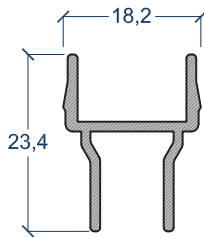
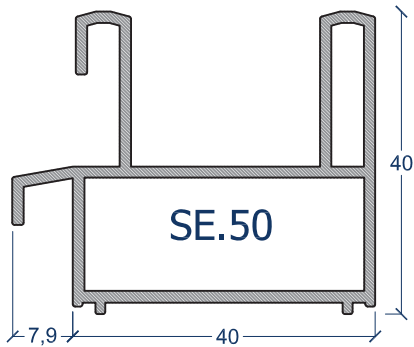
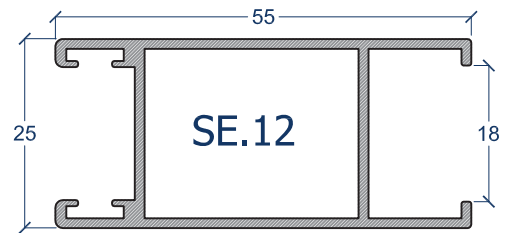
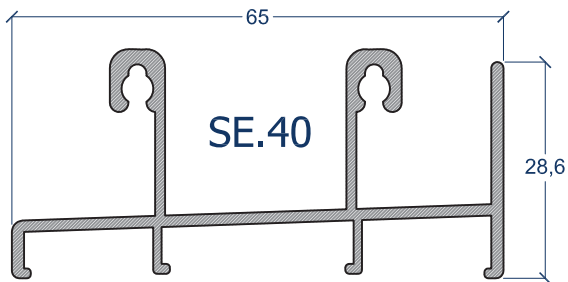
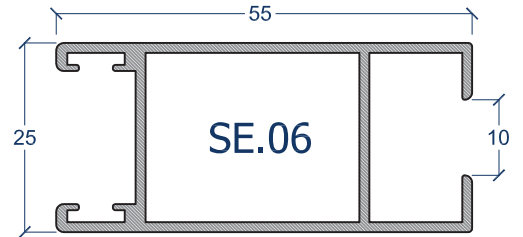
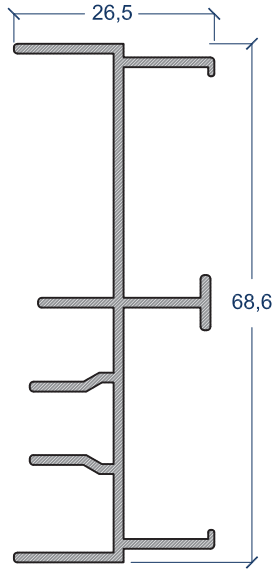
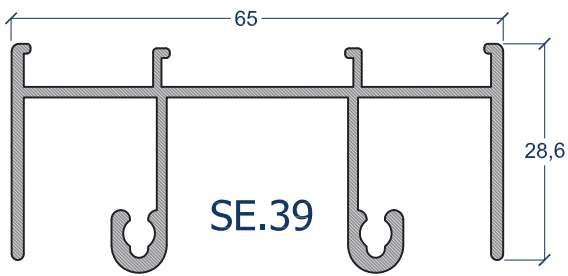
correr ligeira



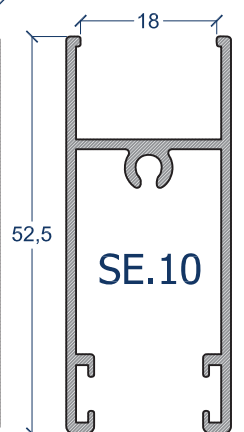
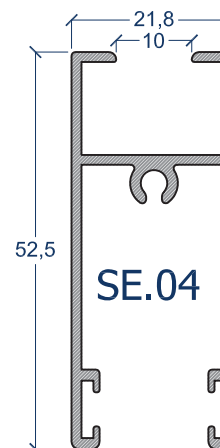
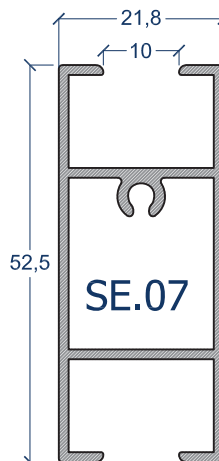
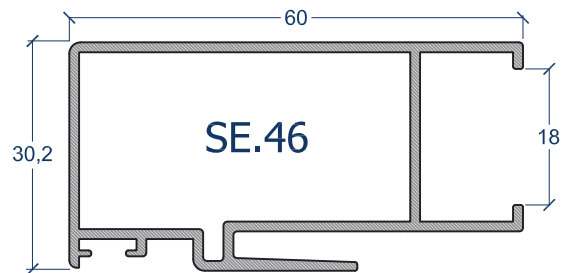
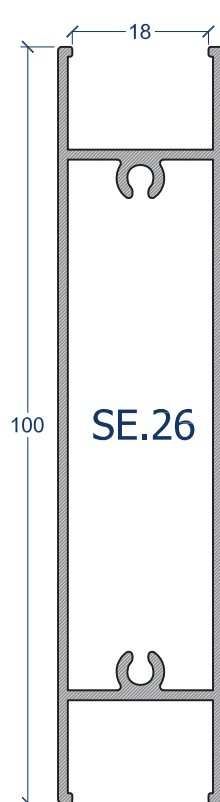
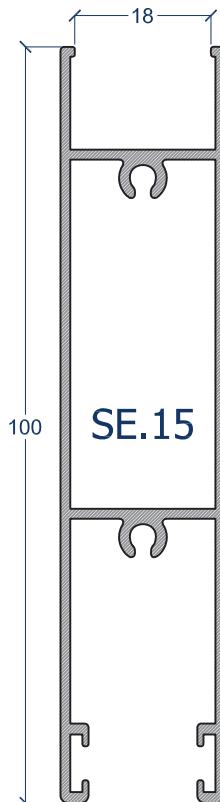
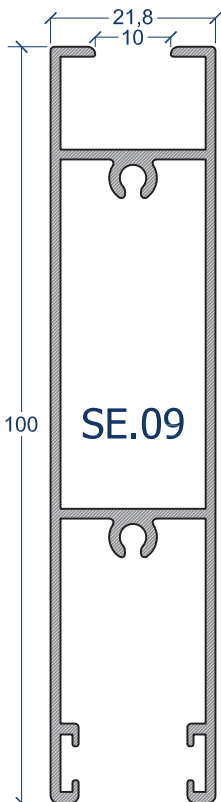
SE/SR - SlightSlide



SE - correr ligeira



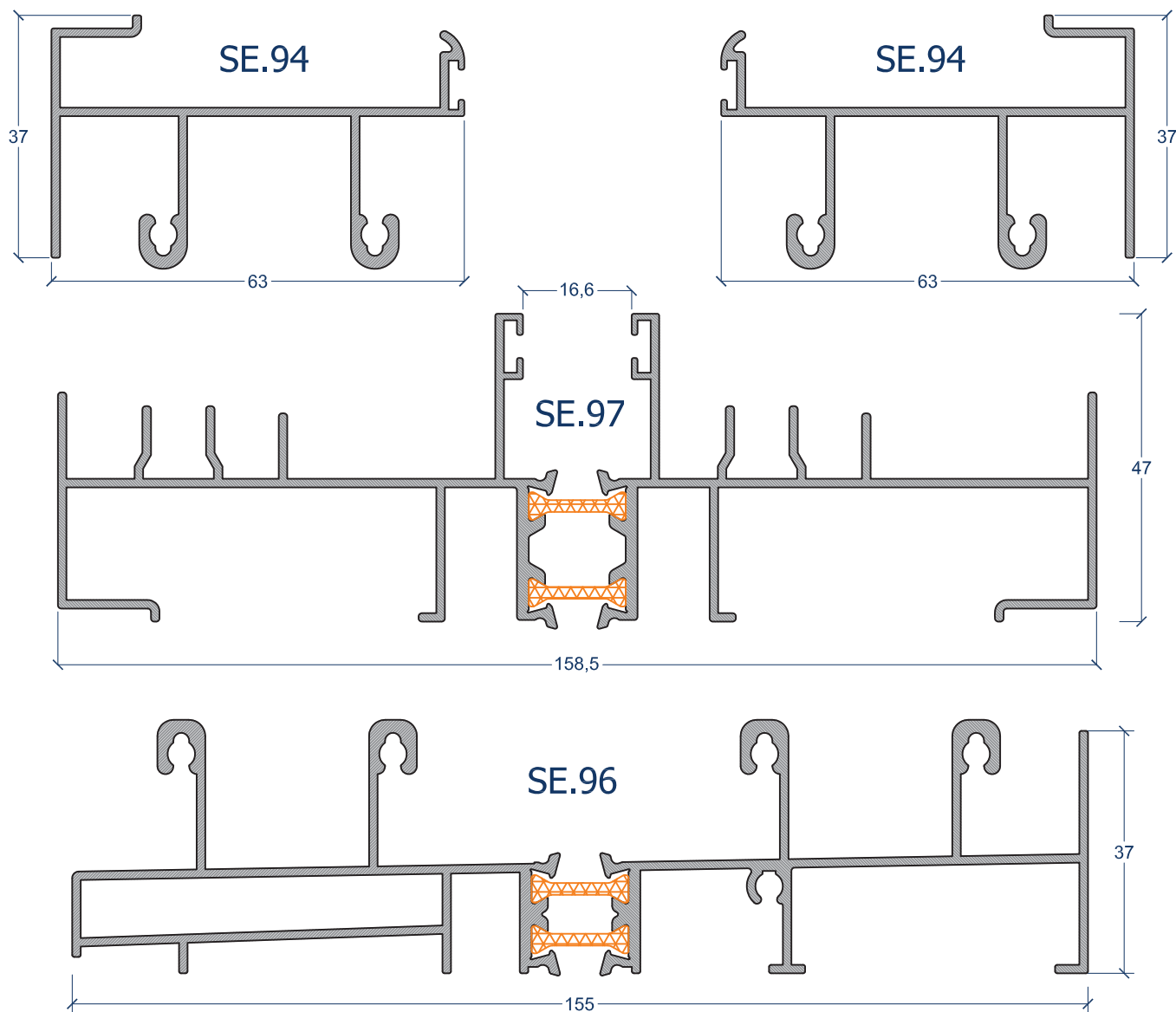
SE.18



SE/SR - SlightSlide



SE - Janela dupla



Medidas de Corte (medidas em milímetros)

SE		SE.40	SE.96	SE.50
Aros fixos	Larguras	Lv - 27	Lv - 44	Lv
	Alturas	Hv	Hv	Hv
Aros Móveis	Larguras 2 Fls	$(Lv - 3) / 2$	$(Lv - 20) / 2$	$(Lv - 36) / 2$
	Larguras 4 Fls	$(Lv + 26) / 4$	$(Lv + 9) / 4$	$(Lv - 7) / 4$
	Alturas	Hv - 45	Hv - 62	Hv - 62

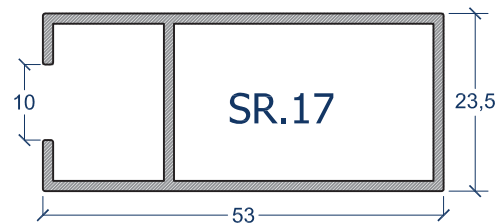
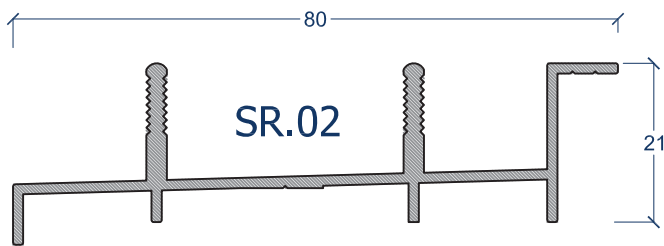
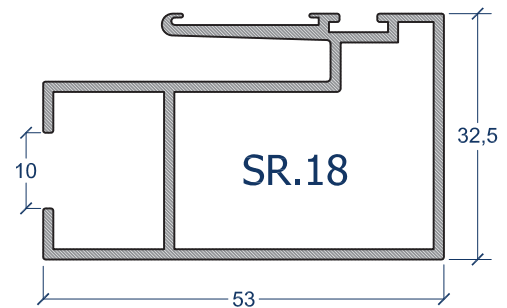
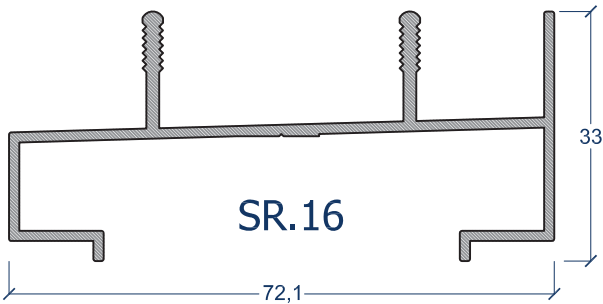
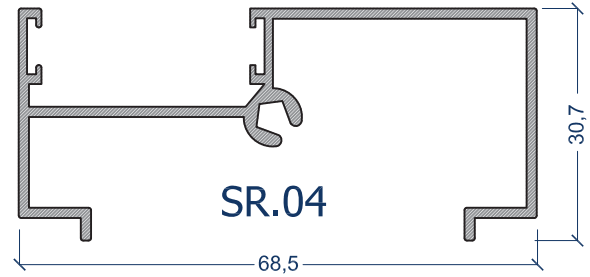
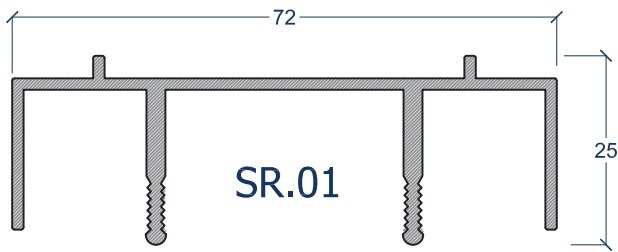
Lv = Largura do Vão Hv = Altura do Vão

X.11.0005 Esquadro Ap. 36x14  p/ SE.50	X.28.0031 Rolamento Simples SE 				
X.52.0040 Kit Acessorios SE Porta  Rolam, Guias e Juntas	X.52.0043 Kit Acessorios SE Janela  Rolam, Guias e Juntas				
X.31.0030 Fecho Lateral 247i p/ SE 	X.33.0044 Gancho B p/ fecho SE 	X.33.0038 Engate de fecho 	X.33.0039 Engate de fecho nº.15  p/ SE.50	X.52.0136 Batente Lateral 	X.40.0004 Pelúcia 6,9x7,0 S. Fine 

SE/SR - SlightSlide



SR - correr ligeira

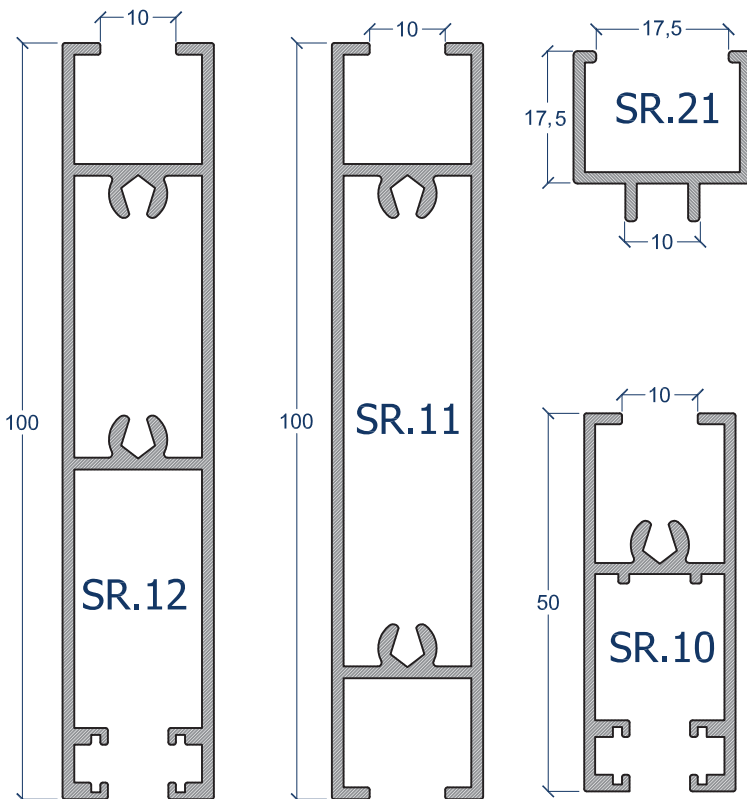


Medidas de Corte (medidas em milímetros)

	SR	SR.02	SR.16
Aros Fixos	Larguras	Lv	Lv
	Alturas	Hv - 10	Hv - 22
Aros Móveis	Larguras 2 Fls	$(Lv + 7) / 2$	$(Lv + 7) / 2$
	Larguras 4 Fls	$(Lv + 38) / 4$	$(Lv + 38) / 4$
	Alturas	Hv - 37,5	Hv - 50

Lv = Largura do Vão

Hv = Altura do Vão



<p>X.31.0009 Fecho Central Tic-Tac</p>	<p>X.40.0001 Pelúcia 7,0x5,5 S. Fine</p>
<p>X.28.0006 Rolamento de Janela</p> <p>p/ SR.10</p>	<p>X.28.0008 Rolamento de Porta</p> <p>p/ SR.12</p>