



*Slight***Slide**

SE/SR

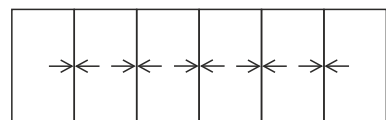
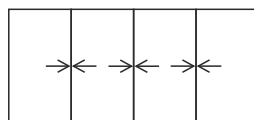
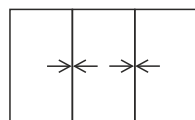
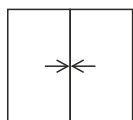
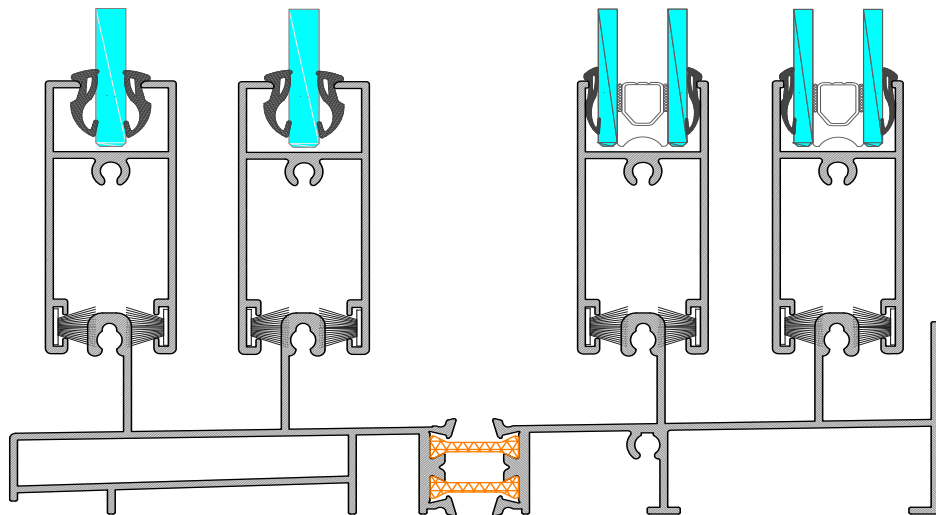
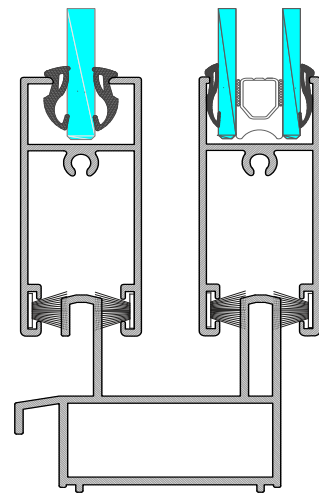
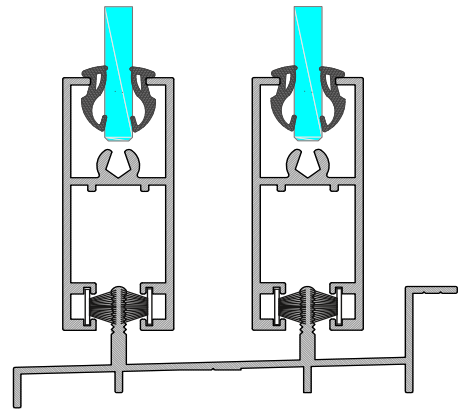
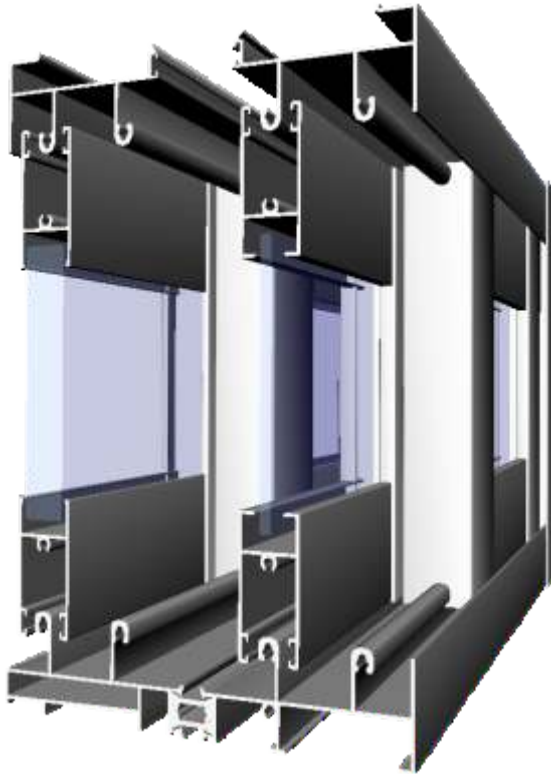
*correr ligeira de 65 e 72mm com módulo
de janela dupla*

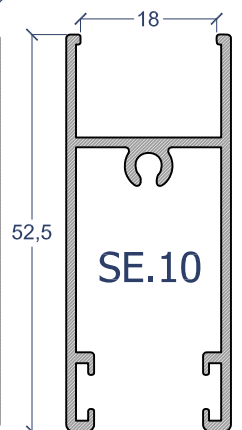
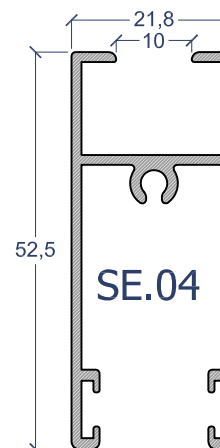
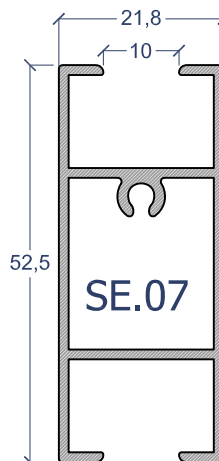
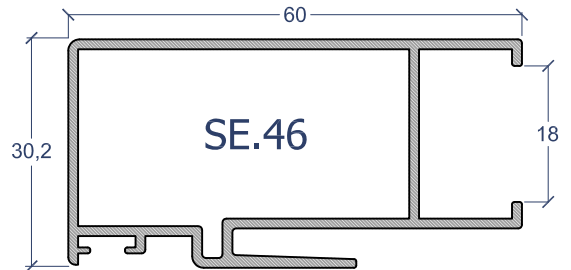
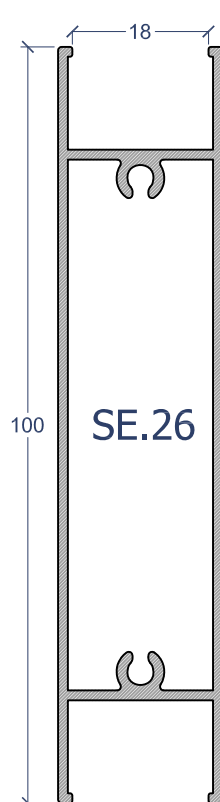
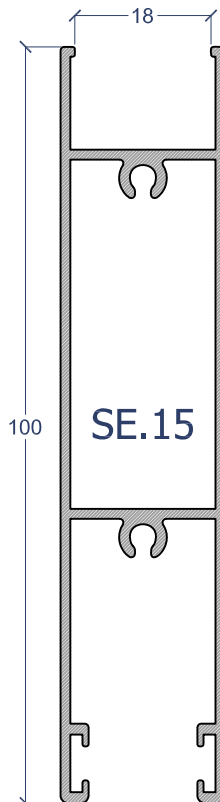
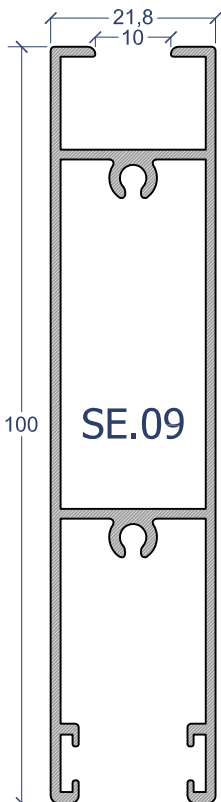
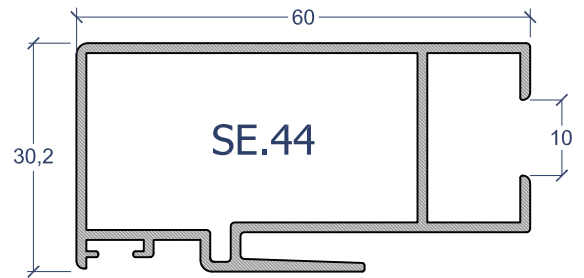
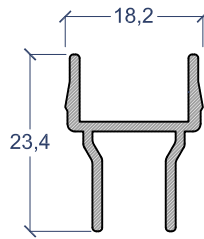
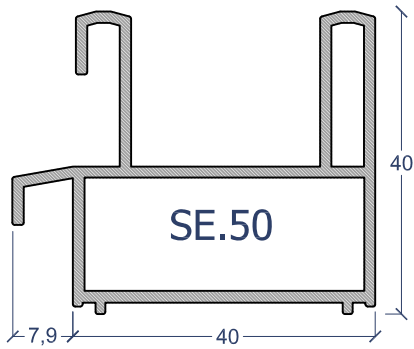
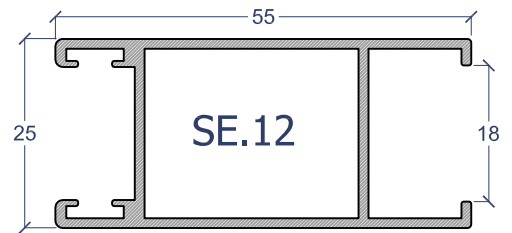
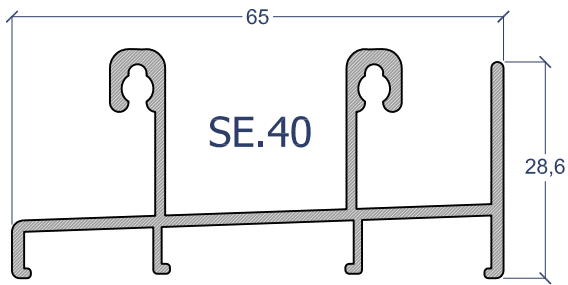
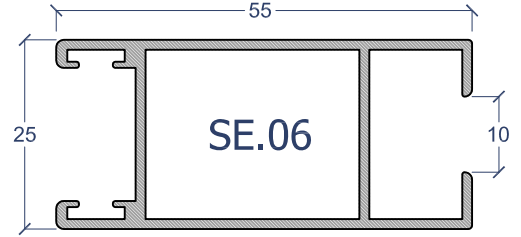
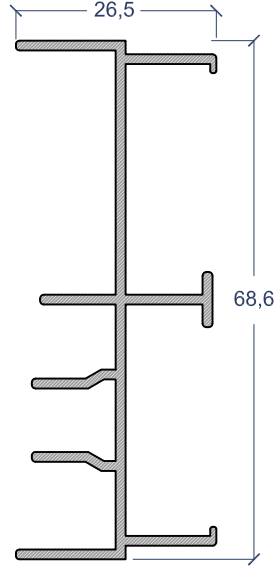
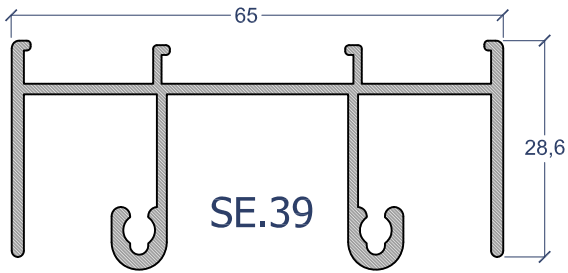
LOU / ALU

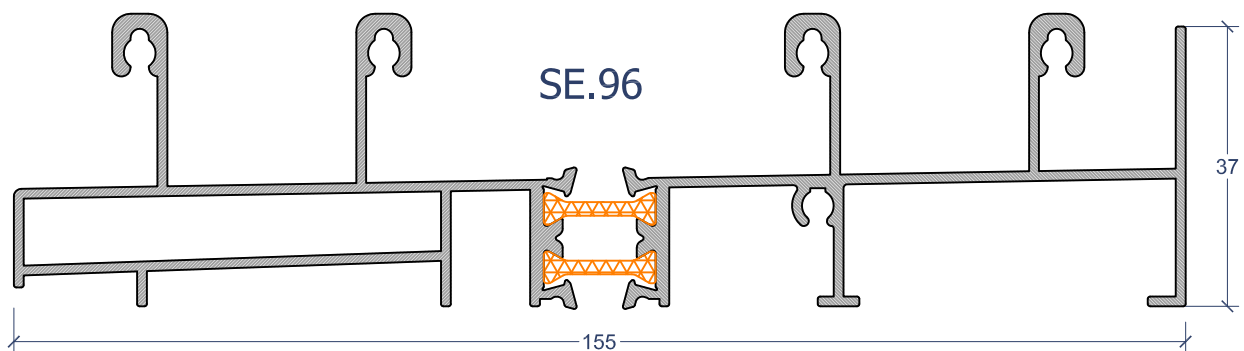
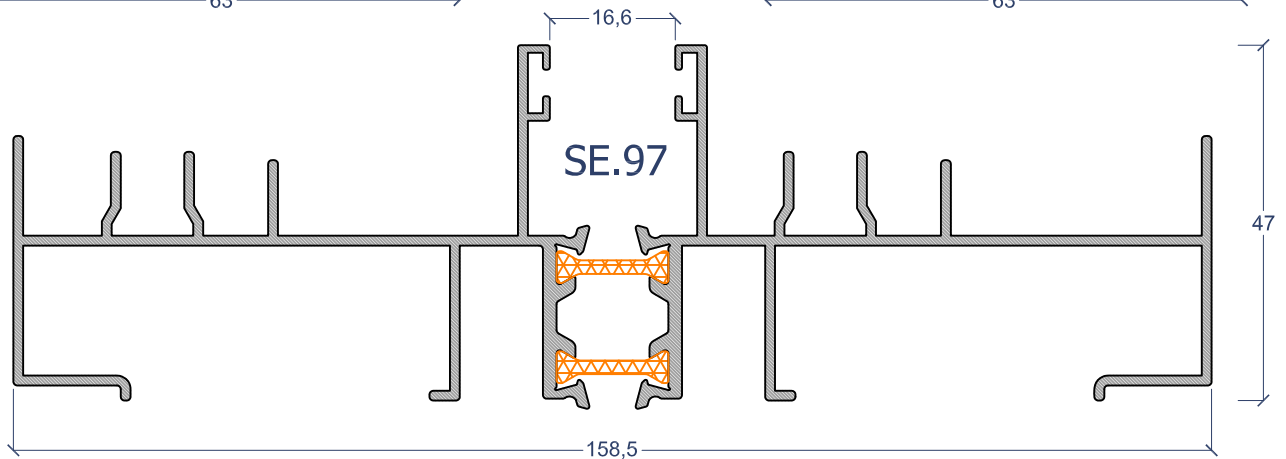
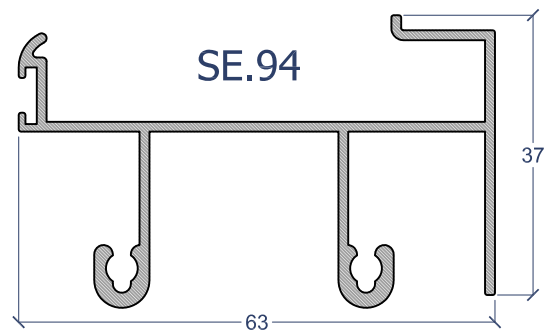
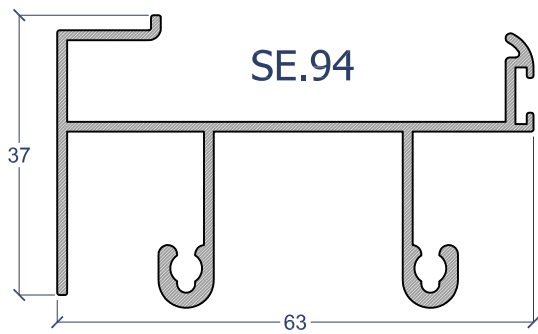
SlightSlide

SE - SR

correr ligeira






Medidas de Corte (medidas em milímetros)

SE		SE.40	SE.96	SE.50
Aros fixos	Larguras	Lv - 27	Lv - 44	Lv
	Alturas	Hv	Hv	Hv
Aros Móveis	Larguras 2 Fls	$(Lv - 3) / 2$	$(Lv - 20) / 2$	$(Lv - 36) / 2$
	Larguras 4 Fls	$(Lv + 26) / 4$	$(Lv + 9) / 4$	$(Lv - 7) / 4$
	Alturas	Hv - 45	Hv - 62	Hv - 62

Lv = Largura do Vão Hv = Altura do Vão

X.11.0005
Esquadro Ap. 36x14


p/ SE.50

X.28.0031
Rolamento Simples SE

X.52.0040
Kit Acessorios SE Porta


Rolam, Guias e Juntas

X.52.0043
Kit Acessorios SE Janela


Rolam, Guias e Juntas

X.31.0030
Fecho Lateral 247i p/ SE

X.31.0005
Gancho B p/ fecho SE

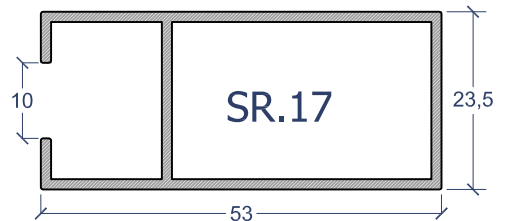
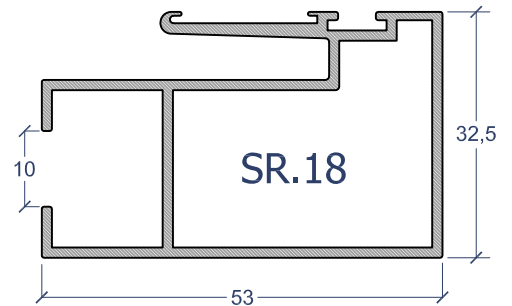
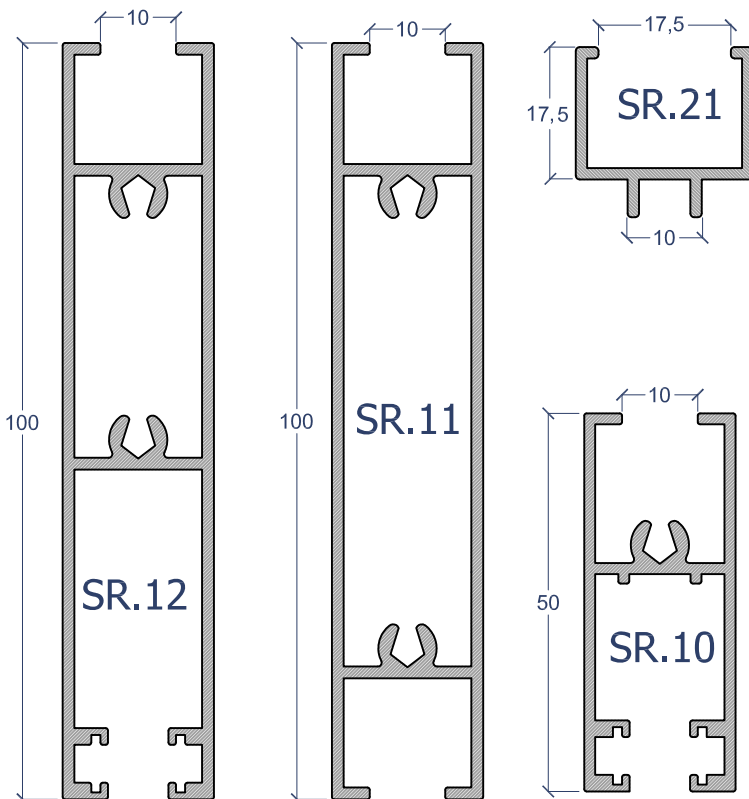
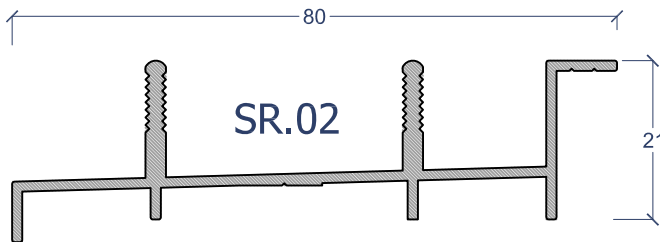
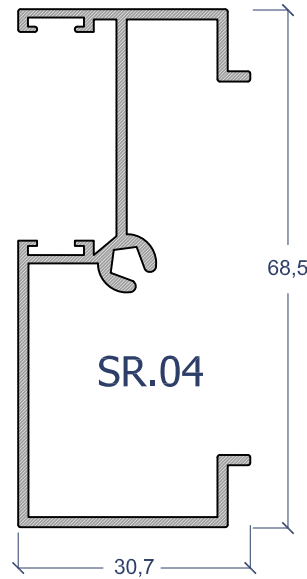
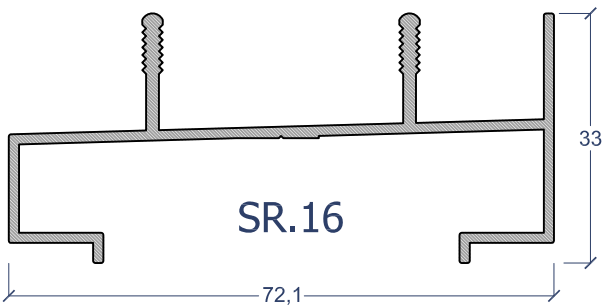
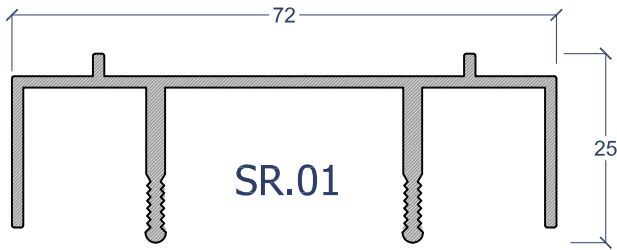
X.33.0038
Engate de fecho

X.33.0039
Engate de fecho nº.15


p/ SE.50

X.52.0136
Batente Lateral

X.40.0004
Pelúcia 6,9x7,0 S. Fine

Medidas de Corte (medidas em milímetros)

SR		SR.02	SR.16
Aros Fixos	Larguras	Lv	Lv
	Alturas	Hv - 10	Hv - 22
Aros Móveis	Larguras 2 Fls	$(Lv + 7) / 2$	$(Lv + 7) / 2$
	Larguras 4 Fls	$(Lv + 38) / 4$	$(Lv + 38) / 4$
	Alturas	Hv - 37,5	Hv - 50

Lv = Largura do Vão

Hv = Altura do Vão

